

2023.

FLUIDRA BAZENI | SPA KATALOG

FLUIDRA

BAZENI&SPA

OPŠTI KATALOG
OPREMA ZA BAZENE

2023

FLUIDRA SERBICA

Batajnički drum 10 deo; br. 5.

11080 Beograd - Srbija

Tel.: +381 11 655 88 78

www.fluidra.rs

ASTRALPOOL

ZODIAC

CEPEX

PISCINE
LAGHETTO

Ključne cifre

+7.000

Zaposlenih

+45

Zemalja

+135

Prodajne
ekspoziture

+40

Proizvodnih
Centara

Brendovi poznati u celom svetu

Jandy

ASTRALPOOL

Polaris

ZODIAC



BARACUDA
THE TRUSTED NAME IN POOL CARE

AQUA
PRODUCTS

COVERPOOLS

CEPEX

iAquaLink

ctx
pro

AQUA
FORTE
PROFESSIONAL WATER PRODUCTS

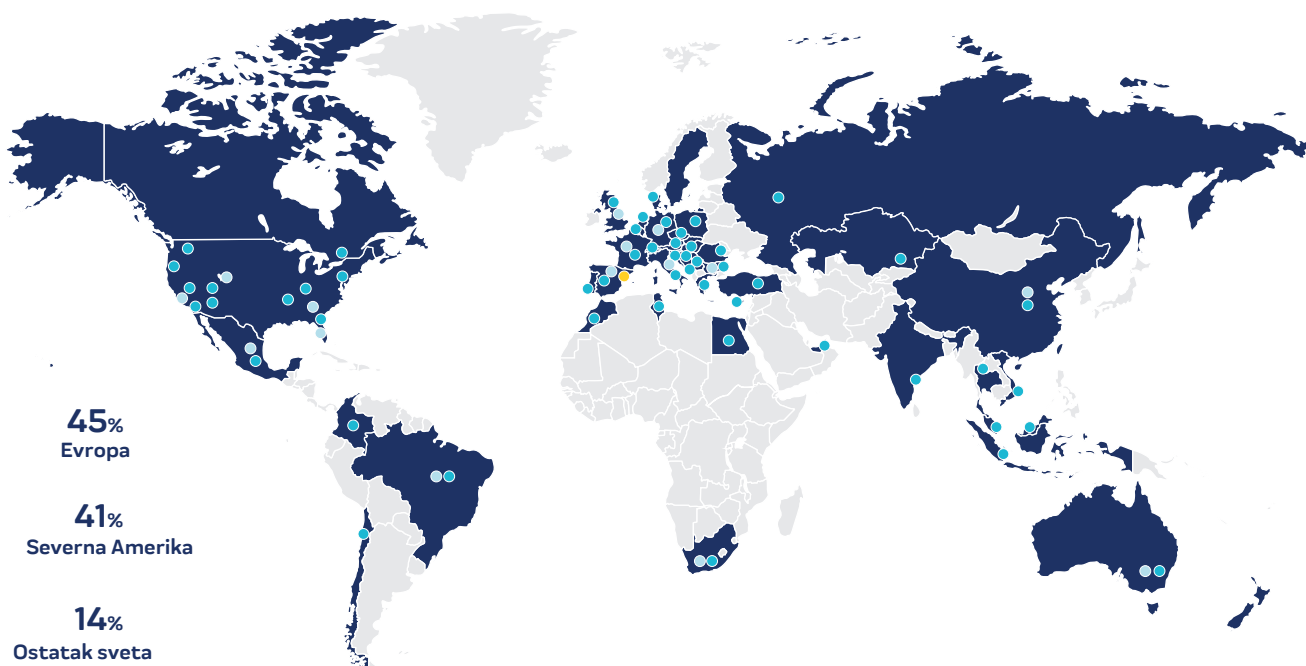
GRAND EFFECTS
FIRE & WATER ELEMENTS

PISCINE
LAGHETTO

SRSmith

taylor

Globalna prisutnost



● Prodajne ekspoziture

● Proizvodni centri

● Sedište



OPREMA ZA BAZENSKO OKRUŽENJE

ASTRALPOOL 

 **ZODIAC**[®]

ULAZ U BAZEN

Elegance merdevine
Komfi merdevine
Zidni model merdevina
Standardne merdevine
Mix model
Asimetrične merdevine

Rukohvati

Tobogani

TUŠEVI

Pluvium tuševi
Loire tuševi
Iguazu tuševi
Solarni tuševi
Mešači
Tuševi sa tajmerima
Kadice

LASTINI REPOVI I TOPOVI

REŠETKE ZA PRELIVNE KANALE

ULAZAK U BAZEN - ELEGANCE MERDEVINE

€:Grupa B



Elegance merdevine

Ove elegantne, moderne merdevine sa rukohvatima dizajnirane su da olakšaju ulazak u bazen. Napravljen od nerđajućeg čelika AISI 316L sa dve tačke učvršćenja, prvi korak je dvostruka standardna veličina u neklizajućem materijalu radi veće sigurnosti i pogodnosti kupaca. Dolazi sa 3 ili 4 gazišta. Da biste povezali uzemljeni kabl, koristite ekvipotencijalne usidrene ankere 73318 ili 73319.

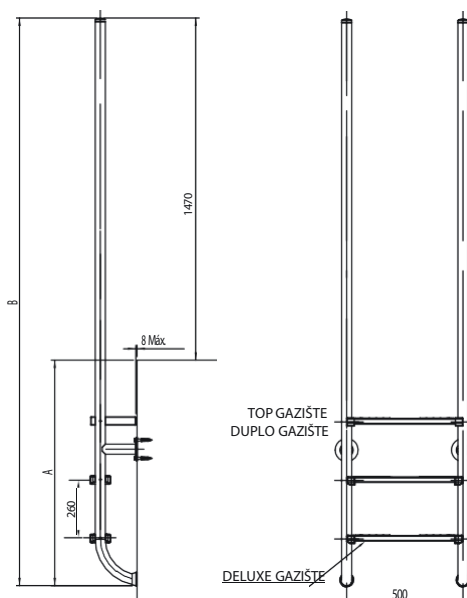

Complies with Standard
EN 16582-1:2015



Elegance merdevine 2
gazišta + 1 sigurnosni 3
gazišta + 1 sigurnosni

Šifra	Pakovanje	Težina u kg	EUR/CENA
45782	1	14	470,79
45783	1	15	508,44

Code	Steenika	A	B
45782	2 + 1 sigurnosni	960	2430
45783	3 + 1 sigurnosni	1220	2690



Komfi merdevine



Standardno gazište za merdevine u sivoj boji

Merdevine sa rukohvatima izradjenim od cevi Ø43 od nerđajućeg čelika AISI-316L, ispoliranim AISI-316L. Gazište od polipropilena. Ugodno gazište koje korisnicima daje veću sigurnost i komfor pri ulasku u bazen. Isključuje svaku mogućnost klizanja.

Material: Nerđajući čelik AISI 316L polirani rukohvat + gazišta od polipropilena **Dimensions:** based on Standardne merdevine za privatne bazene.

	Šifra	Pakovanje	Težina u kg	CENA/EUR
2 gazišta	73147	1	9,8	372,58
3 gazišta	73148	1	13	426,71
4 gazišta	73149	1	14	487,24
5 gazišta	73150	1	15	554,09


Complies with Standard
EN 16582-1:2015

* 1 dodatna godina garancije. Za više informacija pogledajte Garancijski list u Uputstvu.

MERDEVINE

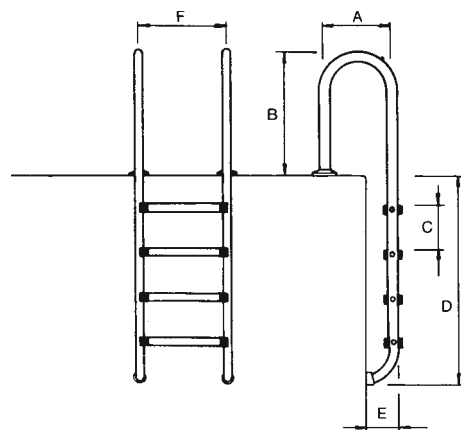
€:Grupa B



Zidne merdevine sa rukohvatom

Merdevine za ugradne montažne bazene. Rukohvati od cevi od poliranog inox-a (Ø 43 mm). Stepenci od inox-a. Njihov savršen dizajn obezbeđuje zaštitu od klizanja. U kompletu sa elementima za ugradnju i priključkom za uzemljenje.

Stepenici	A	B	C	D	E	F
2	318	620	260	700	148	500
3	318	620	260	960	148	500
4	318	620	260	1220	148	500
5	318	620	260	1480	148	500



Zidni model merdevina sa Luxe modelom stepenika

Ručke i stepenici od AISI-316.

merdevine sa 2 stepenika
merdevine sa 3 stepenika
merdevine sa 4 stepenika
merdevine sa 5 stepenika

Šifra	Standardno pakovanje	Standardna težina u kg	CENA /EUR
05480	1	9.0	336,77
05481	1	10.5	366,02
05482	1	12.4	402,89
05483	1	13.7	497,61



Zidni model merdevina sa Standard modelom stepenika

Ručke i stepenici od AISI-304.

merdevine sa 2 stepenika
merdevine sa 3 stepenika
merdevine sa 4 stepenika
merdevine sa 5 stepenika

Šifra	Standardno pakovanje	Standardna težina u kg	CENA /EUR
05492	1	9.0	237,27
05493	1	12.7	243,98
05494	1	14.8	279,82
05495	1	13.6	350,57



PDB
Product Database

Further information in PRODUCTS
www.astralpool.com

MERDEVINE

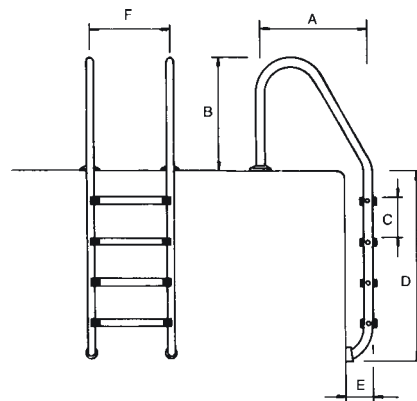
€:Grupa B

Merdevine sa standardnim rukohvatom

Merdevine za ugradne montažne bazene. Rukohvati od cevi od poliranog inox-a (Ø 43 mm). Stepenci od inox-a. Njihov savršen dizajn obezbeđuje zaštitu od klizanja. U kompletu sa elementima za ugradnju i priključkom za uzemljenje.



Stepenik	A	B	C	D	E	F
2	618	620	260	700	148	500
3	618	620	260	960	148	500
4	618	620	260	1220	148	500
5	618	620	260	1480	148	500



Standardni model merdevina sa Luxe modelom stepenika

Ručke i stepenici od AISI-316.

- merdevine sa 2 stepenika
- merdevine sa 3 stepenika
- merdevine sa 4 stepenika
- merdevine sa 5 stepenika

Šifra	Standardno pakovanje	Standardna težina u kg	CENA /EUR
05476	1	9.8	336,77
05477	1	11.5	368,89
05478	1	14.0	402,89
05479	1	15.0	497,61



Standardni model merdevina sa Standard modelom stepenika

Ručke i stepenici od AISI-304.

- merdevine sa 2 stepenika
- merdevine sa 3 stepenika
- merdevine sa 4 stepenika
- merdevine sa 5 stepenika

Šifra	Standardno pakovanje	Standardna težina u kg	CENA /EUR
05488	1	9.6	232,74
05489	1	12.0	239,30
05490	1	15.0	274,33
05491	1	15.0	343,82

Opciono: Američke mere bez ugradne tačke i sa opcionim plastičnim stepenikom.

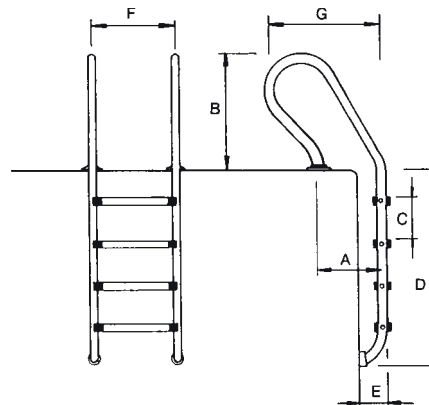
MERDEVINE

€:Grupa B

Merdevine sa mešanim tipom rukohvata

Rukohvati od cevi od poliranog inox-a (Ø 43 mm). Stepenci od inox-a. Njihov savršen dizajn obezbeđuje zaštitu od klizanja. U kompletu sa elementima za ugradnju i priključkom za uzemljenje.

Stepenik	A	B	C	D	E	F	G
2	350	620	250	710	180	500	491
3	350	620	250	960	180	500	491
4	350	620	250	1210	180	500	491
5	350	620	250	1460	180	500	491



Merdevine mešanog tipa rukohvata sa Luxe modelom stepenika

AISI-316 rukohvati i stepenici

merdevine sa 2 stepenika
merdevine sa 3 stepenika
merdevine sa 4 stepenika
merdevine sa 5 stepenika

Šifra	Standardno pakovanje	Standardna težina u kg	CENA /EUR
05484	1	9.7	336,77
05485	1	11.5	388,68
05486	1	12.6	445,54
05487	1	14.8	497,61



Merdevine mešanog tipa rukohvata sa Standard modelom stepenika

AISI-304 rukohvati i stepenici

merdevine sa 2 stepenika
merdevine sa 3 stepenika
merdevine sa 4 stepenika
merdevine sa 5 stepenika

Šifra	Standardno pakovanje	Standardna težina u kg	CENA /EUR
05496	1	9.7	237,27
05497	1	11.4	265,74
05498	1	15.3	304,70
05499	1	14.8	350,57



MERDEVINE

€:Grupa B



Standardni asimetrični model

Merdevine za ugradne montažne bazene. Rukohvati od cevi od poliranog inox-a (Ø 43 mm). Stepenci od inox-a. Njihov brižljivi dizajn smanjuje opasnost od klizanja i posekotina. U kompletu sa elementima za ugradnju i priključkom za uzemljenje. Rukohvati i stepenici od AISI-316.



- 1 "Luxe" stepenik + 1 dupli sigurnosni st.
- 2 "Luxe" stepenika + 1 dupli sigurnosni st.
- 3 "Luxe" stepenika + 1 dupli sigurnosni st.
- 4 "Luxe" stepenika + 1 dupli sigurnosni st.

Šifra	Standardno pakovanje	Standardna težina u kg	CENA /EUR
19938	1	13.0	419,03
19939	1	13.9	473,32
19940	1	15.8	532,83
19941	1	17.0	587,37

Asimetrični model MIX

Merdevine za ugradne montažne bazene sa mešanim modelom rukohvata. Rukohvati od cevi od poliranog inox-a (Ø 43 mm). Stepenci od inox-a. Njihov brižljivi dizajn smanjuje opasnost od klizanja i posekotina. U kompletu sa elementima za ugradnju i priključkom za uzemljenje. LUXE rukohvati i stepenici od AISI-316.



- 2 "Luxe" stepenika + 1 dupli sigurnosni st.
- 3 "Luxe" stepenika + 1 dupli sigurnosni st.
- 4 "Luxe" stepenika + 1 dupli sigurnosni st.

Šifra	Standardno pakovanje	Standardna težina u kg	CENA /EUR
19943	1	14.0	473,32
19944	1	15.6	532,83
19945	1	17.5	587,37



„Overflow 1000" model

U skladu sa EN 13451-1 i EN 13451-2 standardima. Širina merdevina 500 mm. Rukohvati Ø 43 mm, stepenici od poliranog inox-a sa antikliznom obradom, sa ugradnim elementima za priključak na ekvipotencijalno kolo, kao i skidajuću ploču za ugradnju i pričvršćivanje za zid. Rukohvati i stepenici od AISI-316.



- 1 "Luxe" stepenik + 1 dupli sigurnosni st.
- 2 "Luxe" stepenika + 1 dupli sigurnosni st.
- 3 "Luxe" stepenika + 1 dupli sigurnosni st.
- 4 "Luxe" stepenika + 1 dupli sigurnosni st.

Šifra	Standardno pakovanje	Standardna težina u kg	CENA /EUR
07514	1	13.2	598,67
07515	1	15.3	655,52
07516	1	17.1	711,03
07517	1	19.2	759,70



Merdevine za prelivne bazene

Novina ovog modela je pregib rukohvata promenljivog poluprečnika za moderniji i privlačniji izgled. Stepenici su širine 500 mm i sačinjeni u skladu sa evropskim standardima EN 13451-1 i EN-13451-2. Laka instalacija. Rukohvati Ø 43 mm x 1.5 mm i stepenici od AISI-316 sa završnim poliranjem. Sa ugradnim elementima i uzemljenjem. Napomena: Instalacija sa elementima pod šiframa 00043, 08727, 07331, 18243 nije dozvoljena.



- merdevine sa 2 stepenika
- merdevine sa 3 stepenika
- merdevine sa 4 stepenika
- merdevine sa 5 stepenika

Šifra	Standardno pakovanje	Standardna težina u kg	CENA /EUR
32653	1	13.2	598,67
32654	1	16.2	655,52
32655	1	17.1	711,03
32656	1	19.2	759,70





PDB
Product Database

Further information in PRODUCTS
www.astralpool.com

SKAKAONICE I TRAMPOLINE

€:Grupa B



Dinamična fleksibilna odskočna daska

Široka odskočna daska napravljena od poliester smole i staklenih vlakana. Otporna na UV zračenje i vremenske nepogode. Daska je celom površinom prevučena neklizajućim materijalom. Uključuje i prirubnice.

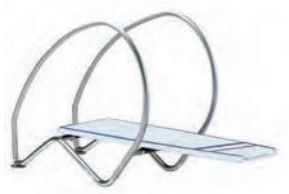
	Šifra	Standardno pakovanje	Standardna težina u kg	CENA /EUR
Dužina 1.61 m. Širina 0.46 m	21392	1	22.0	743,67



Dinamična odskočna daska 1200

Široka odskočna daska napravljena od poliester smole i staklenih vlakana. Otporna na UV zračenje i vremenske nepogode. Daska je celom površinom prevučena neklizajućim materijalom. Uključuje i prirubnice.

	Šifra	Standardno pakovanje	Standardna težina u kg	CENA /EUR
Dužina 1.20 m. Širina 0.40 m	20090	1	20.0	753,64



Dinamična skakaonica

Široka odskočna daska napravljena od poliester smole i staklenih vlakana, sa neklizajućom površinom. Rukohvati i podrška napravljeni su od inox-a sa mat finišom. Uključuje i prirubnice.

	Šifra	Standardno pakovanje	Standardna težina u kg	CENA /EUR
Dužina 2 m, Širina 0.60 m	23199	1	50.0	3.155,95
Dužina 2.30 m, Širina 0.60 m	23200	1	52.0	3.295,73



Model Delfin

Fleksibilna odskočna daska od poliester i staklenih vlakana, u svetloplavoj boji. Uključuje i prirubnice.

	Šifra	Standardno pakovanje	Standardna težina u kg	CENA /EUR
Dužina 1.6 m. Visina 0.35 m	00076	1	123.0	736,93



Ballesta model

Svetloplava odskočna daska od poliester i staklenih vlakana. Nosač daske napravljen od pocinkovanog čelika. Uključuje i prirubnice.

	Šifra	Standardno pakovanje	Standardna težina u kg	CENA /EUR
Dužina 1.8 m, Visina 0.25 m, Širina 0.4 m	00077	1	27.0	1.157,74
Dužina 1.4 m, Visina 0.25 m, Širina 0.4 m	00078	1	25.0	1.007,24



Izdignuti model

Osnova od laminiranog poliester i staklenih vlakana u boji slonovače, sa svetloplavom daskom. Sa dva rukohvata od inox-a. Stepjenik i daska od neklizajućeg materijala. Uključuje i prirubnice.

	Šifra	Standardno pakovanje	Standardna težina u kg	CENA /EUR
Dužina 2 m Visina 0.55 m Širina 0.4 m	00068	1	38.0	1.788,74
Dužina 2.5 m Visina 0.75 m Širina 0.46 m	00069	1	68.0	2.610,48



PDB
Product Database

Further information in **PRODUCTS**
www.astralpool.com

TOBOGANI

€:Grupa B



Ravni model

Tobogan od poliestera i staklenih vlakana u svetloplavoj boji. Plastične stepenice. Rukohvati od poliranog inox-a. Sadrži vodeni priključak za lakše klizanje niz dasku. Sadrži prirubnice.

	Šifra	Standardno pakovanje	Standardna težina u kg	CENA /EUR
Visina 1.30 m	00081	1	31.0	1.443,86
Visina 1.80 m	00082	1	38.0	1.682,54
Visina 2.00 m	00083	1	44.0	1.996,04



Tobogani

Tobogan napravljen od poliestera, ojačan staklenim vlaknima. Plastične stepenice. Rukohvati od poliranog inox-a. Sadrži vodeni priključak za lakše klizanje niz dasku. Sadrži prirubnice. Dostupno u belo, plavoj i boji slonovače.

	Šifra	Standardno pakovanje	Standardna težina u kg	CENA /EUR
Ravno	18543	1	-	3.804,91
Zakrivljeno ulevo	18545	1	-	4.413,69

Loire tuševi

Loire solarni tuševi

OPIS

Solarni tuš Loire ima pametan i moderan stil spojen sa jednostavnim dizajnom. Mekane zaobljene linije. Dostupan je u različitim bojama kako bi se tuš prilagodio okruženju. Uživajte u opuštajućem iskustvu pre i posle svakog kupanja zahvaljujući rezervoaru od 25L koji vam omogućava da imate toplu vodu bez potrošnje energije.

TEHNIČKE KARAKTERISTIKE:

- Rezervoar tople vode od 25 l
- Vodeći ekološki prihvatljiv sistem (sunčeva svetlost zagreva vodu).
- Polietilenska struktura.
- Efekat kiše i tuš glava protiv kamenca
- Mešalica za toplu - hladnu vodu
- Odvodni sistem za zimski period
- Opcioni priključak creva
- Jednostavna instalacija putem brzog priključka za vodu



Šifra Standard

	Šifra	Standard			
Black Loire solarni tuš	74809	1	-	-	328,64
Dark sand Loire solarni tuš	74810	1	-	-	
Olive green Loire solarni tuš	74811	1	-	-	
Burgundy solarni tuš	74812	1	-	-	



EFEKAT KIŠE



MEŠAĆ



74809

74810

74811

74812



„Iguazu” tuš

Tuš od matiranog AISI-316 inox-a, za toplu i hladnu vodu, sa belim akrilnim prednjim panelom. Prilagodljiva glava tuša od mesinga sa zaštitom od kamenca i 2 mlazna raspršivača kojima upravlja dvosmerni kontrolni ventil. Protok i temperaturu vode reguliše mešni ventil.

	Šifra	Standardno pakovanje	Standardna težina u kg	CENA /EUR
Iguazu Tuš	53874	1	27	1.688,32



GLAVA TUŠA



MEŠNA BATERIJA



MLAZNICA ZA TELO



„Iguazu” solarni tuš

Tuš od matiranog AISI-316 inox-a, za toplu i hladnu vodu, sa belim akrilnim prednjim panelom. Prilagodljiva glava tuša od mesinga sa zaštitom od kamenca i 2 mlazna raspršivača kojima upravlja dvosmerni kontrolni ventil. Tuš sadrži ulaz za hladnu vodu, a upotrebom sunčeve energije voda se greje pomoću aluminijumskog akumulator-rezervoara kapaciteta 30 L.

	Šifra	Standardno pakovanje	Standardna težina u kg	CENA /EUR
Iguazu solarni tuš	56933	1	32	2.056,30



GLAVA TUŠA



MEŠNA BATERIJA



MLAZNICAK ZA TELO





TUŠEVI - ASTRALPOOL SIGNATURE

€:Grupa B



„Pluvium” tuš

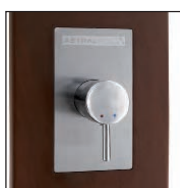
Tuš napravljen od tropskog drveta u kombinaciji sa AISI-316 inox-om visokog sjaja. Mešni ventil za kontrolu tople i hladne vode. Prilagodljiva glava tuša sa sistemom protiv kamenca. Njegov minimalistički i kompaktni dizajn pruža elegantni i moderni izgled okruženju bazena, a materijali visokog kvaliteta čine ga dugovečnim i otpornim na vremenske uslove i koroziju.

Visina glave tuša od zemlje: 2.04 m.

	Šifra	Standardno pakovanje	Standardna težina u kg	CENA /EUR
Pluvium tuš bez tuš-kade	43432	1	27	1.246,83



GLAVA TUŠA



MEŠNA BATERIJA

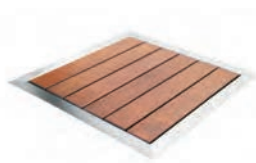


„Pluvium” solarni tuš

Solarni tuš napravljen od tropskog drveta u kombinaciji sa AISI-316 inox-om visokog sjaja. On sadrži aluminijumski rezervoar kapaciteta 30 L. Mešni ventil za kontrolu tople i hladne vode. Prilagodljiva glava tuša sa sistemom protiv kamenca. Njegov minimalistički i kompaktni dizajn pruža elegantni i moderni izgled okruženju bazena, a materijali visokog kvaliteta čine ga dugovečnim i otpornim na vremenske uslove i koroziju.

Visina glave tuša od zemlje: 2.04 m.

	Šifra	Standardno pakovanje	Standardna težina u kg	CENA /EUR
Pluvium Solarni Tuš bez tuš-kade	43435	1	37	1.614,12



Tuš-kada za „Pluvium” model tuševa

Tuš kada za Pluvium model tuševa napravljen od kombinacije drveta i AISI-316 inox-a visokog sjaja. Njen minimalistički i kompaktni dizajn pruža elegantni i moderni izgled okruženju bazena.

	Šifra	Standardno pakovanje	Standardna težina u kg	CENA /EUR
Tuš kada za Pluvium model tuševa	43434	1	11	456,96



Find + info in the PDB.
www.astralpool.com



PDB
Product Database

Further information in PRODUCTS
www.astralpool.com

TUŠEVI - SOLARNI TUŠEVI

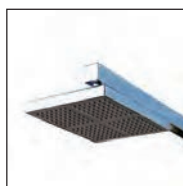
€:Grupa B



Niagara solarni tuš

Tuš napravljen od poliranog AISI-304 inox-a. Sadrži jedan dovod hladne vode koja se greje u aluminijumskom akumulator-rezervoaru kapaciteta 20 litara uz pomoć sunčeve energije. Sadrži mešni ventil kao i prilagodljivu glavu tuša kvadratnog oblika i sa zaštitom od kamenca.

	Šifra	Standardno pakovanje	Standardna težina u kg	CENA /EUR
Niagara solarni tuš	53873	1	25	977,04



GLAVA TUŠA



MEŠNI VENTIL



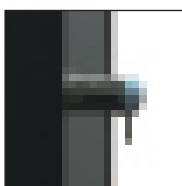
„Angel” solarni tuš

Sivi aluminijumski tuš. Sadrži jedan dovod hladne vode koja se greje u aluminijumskom akumulator-rezervoaru kapaciteta 30 litara uz pomoć sunčeve energije. Sadrži mešni ventil i glavu tuša sa zaštitom od kamenca.

	Šifra	Standardno pakovanje	Standardna težina u kg	CENA /EUR
Angel solarni tuš	56932	1	13	452,76



GLAVA TUŠA



MEŠNI VENTIL



IGRE I VODENE ATRAKCIJE - ASTRAL POOL SIGNATURE €:Grupa B

NAPOMENA: Vodene atrakcije NE UKLJUČUJU prirubnicu, pumpu, kontrolni panel i mlaznice.



„Pluvium“ vodene atrakcije

Vodene atrakcije AstralPool Brenda proizvoda su tu za dodir elegancije i dizajna na svakom bazenu, da ne spominjemo njihove osnovne funkcije - pružanje plivačima osećaj blagostanja. Kombinuje drvo sa AISI 316 inox-om satenskog finiša. Ovi se proizvodi uklapaju sa ostalim AstralPool originalnim Pluvium proizvodima za tuševe. Trogodišnja garancija.

Pluvium vodeni top, 7 m³/h, 5 mca.
Pluvium vodopad, 12 m³/h, 2 mca.

Šifra	Standardno pakovanje	Standardna težina u kg	CENA /EUR
45868	1	11	1.513,51
45869	1	31	2.272,06

Vodene atrakcije NE SADRŽE prirubnice, pumpe, kontrolni panel i usisne mlaznice. Preporučujemo sledeće komplete prirubnica:

Pluvium prirubnice za vodeni top
Pluvium prirubnice za vodopad

Šifra	Standardno pakovanje	Standardna težina u kg	CENA /EUR
45872	1	2	233,70
45873	1	3.5	485,33



NAPOMENA: Vodene atrakcije NE UKLJUČUJU prirubnicu, pumpu, kontrolni panel i mlaznice.



IGRE I VODENE ATRAKCIJE

A-350 i A-500 lastin rep

New

- Paleta ukrasnih lastinih repova za privatne bazene i/ili fontane. Dizajnirani su za direktnu ugradnju u postojeće prirubnice betonskih bazena.
- Izrađena od AISI-304 i AISI-316 inox-a.
- Satensko završno poliranje.
- Sistem pričvršćivanja u tlo.
- R Ext 2" priključak.

A-350 lastin rep
A-350 lastin rep
A-500 lastin rep
A-500 lastin rep

Šifra	Standardno pakovanje	Standardna težina u kg	CENA /EUR
65104	1	10	866,43
65105	1	13	1.130,96
65106			832,93
65107	1	13	1.087,99



PDB
Product Database

Find + info in the PDB.
www.astralpool.com

PAŽNJA: Vodene atrakcije
NE SADRŽE priрубnice, pumpu,
kontrolni kabinet
ili usisne mlaznice.



IGRE I VODENE ATRAKCIJE

€:Grupa B

Paleta vodenih zavesa za privatne bazene izrađene od 316 inox-a. Sadrži tri lastina repa raznovrsnog i najnovijeg dizajna.

Svi modeli dolaze sa priрубnicama. 1/2 HP pumpa se preporučuje (code 38769).



Klasični lastin rep

	Šifra	Standardno pakovanje	Standardna težina u kg	CENA /EUR
Klasični lastin rep	57095	1	28	1.957,57



Ravna vodena zavesa

	Šifra	Standardno pakovanje	Standardna težina u kg	CENA /EUR
Ravna vodena zavesa	57096	1	36	2.251,94



„One” vodena zavesa

	Šifra	Standardno pakovanje	Standardna težina u kg	CENA /EUR
„One” vodena zavesa	57097	1	36	1.892,99

Vodena zavesa

Vodena zavesa za privatnu upotrebu od poliranog inox-a. Pričvršćuje se za tlo pomoću šrafova i spojnica.

	Šifra	Standardno pakovanje	Standardna težina u kg	CENA /EUR
A-350 AISI-316 inox, 12 m ³ /h 2 mca	52244	1	10	860,64
A-500 AISI-316 inox, 18 m ³ /h 2 mca	52245	1	15	903,67

Šifra	Mlaznice betona	Pumpa	Kontrolni kabinet	*Opcionalno: dugme + prekidač
52244	00302 x 2	38771	25719	04047 + 04050
52245	00302 x 2	38773	25719	04047 + 04050

*Opcionalno: komponente za uključivanje vodene zavesa iz bazena.




PDB
Product Database

PAŽNJA: Vodene atrakcije NE SADRŽE prirubnice, pumpu, kontrolni kabinet ili usisne mlaznice.

IGRE I VODENE ATRAKCIJE

€:Grupa B

Vodeni top

Kućni vodeni top od poliranog inox-a. Pričvršćuje se za tlo pomoću šrafova i spojnica.

AISI-316 inox

Okrugli otvor. 5 m³/h, 2 mca

Ravni otvor. 15 m³/h, 2 mca

AISI-304 inox

Okrugli otvor. 5 m³/h, 2 mca

Ravni otvor. 15 m³/h, 2 mca

Šifra	Standardno pakovanje	Standardna težina u kg	CENA /EUR
52242	1	3	407,91
52243	1	5	407,91
52238	1	3	385,80
52239	1	5	385,80



52242

52243

Šifra	Mlaznice betona	Pumpa	Kontrolni kabinet	*Opcionalno: dugme + prekidač
52242	00302	38769	25718	04047 + 04050
52243	00302 x 2	38771	25719	04047 + 04050
52238	00302	38769	25718	04047 + 04050
52239	00302 x 2	38771	25719	04047 + 04050

*Opcionalno: komponente za uključivanje vodenog topa iz bazena.



Ukrasni vodopadi

Od AISI-316 inox-a

Širina (W) 300 mm, 1½" priključak (B)

Širina (W) 600 mm, 2" priključak (B)

Šifra	Standardno pakovanje	Standardna težina u kg	CENA /EUR
05577	1	6,9	624,99
05578	1	11,9	1.147,07



Šifra vodenog dodatka	Prednji panel	Prirubnice		Mlaznice		Pumpa	Kontrolni ormar		
		Beton	Lajner	Beton	Lajner		Ručno dugme	Pneumatsko dugme	
								Beton	Lajner
05577	-	-	-	19987 x 1	20091 x 1	38770	19988	07669	07868
05578	-	-	-	19987 x 2	20091 x 2	38776	19989	17154	17155

DODATAK: Pneumatsko dugme sadrži: kontrolni kabinet, zidni prodor i dugme.



„SilkFlow” vodopadi

Vodopad izrađen od ABS ploče otporne na koroziju. Može se puniti pomoću povratnog kola filtera b bazena ili pomoću posebne pumpe.

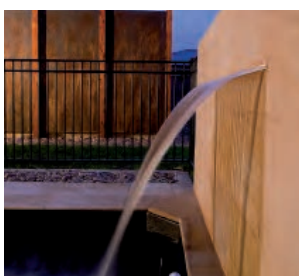
300 mm vodopad

600 mm vodopad

900 mm vodopad

1200 mm vodopad

Šifra	Standardno pakovanje	Standardna težina u kg	CENA /EUR
45205	1	1.19	188,08
45206	1	2.36	226,15
45207	1	3.45	265,29
45208	1	4.62	315,83



Šifra	Potrebni protok l/min	Standardna veličina pumpe ICV	A Dužina vodopada	B Širina vodopada preko površine bazena, pri preporučenom protoku l/min/m	C Preporučena visina vodopada	D Udaljenost vode pri preporučenom protoku l/min/m
45205	50	0,5	300 mm	200 mm	300 mm	300 mm
45206	100	0,5	600 mm	500 mm	600 mm	300 mm
45207	150	0,75	900 mm	800 mm	900 mm	300 mm
45208	200	0,75	1200 mm	1100 mm	900 mm	300 mm



€:Grupa B

WATER ZONE • Hydro-leisure elements • Water effects
ZONA DE AGUAS • Elementos Hidro-lúdicos • Efectos de agua

2. 1. 1.



New Vratni Masažer

Novi hidro-rekreativni element za masažu vrata.
Dizajn mu omogućava da okruži celo područje vrata za efikasnu, prijatnu masažu.
Napravljen od nerđajućeg čelika, sastoji se od 6 podesivih mini mlaznih struja.

Komplementarna prateća oprema

- Samousisna pumpa sa protokom od 10 m³ / h pri 8 m.v.c.
- Kružni sistem za odvod vode sa izlazom prečnika BSP od 2 ½" V.
- Elektronski prekidač.

Masaje Cervical

Nuevo elemento hidrolúdico para masaje cervical.
Gracias a su diseño permite envolver toda la zona cervical realizando un efectivo y placentero masaje.
Fabricado en acero inoxidable , consta de 6 mini-chorros dirigibles.

Accesorios complementarios

- Bomba autoaspirante de caudal 10 m³/h a 8 m.c.a.
- Sumidero circular de diámetro de salida 2 ½" W BSP
- Pulsador piezoeléctrico.

Šifra	60792	
Opis	Vratni masažer	1.095,16€
	Masaje cervical	

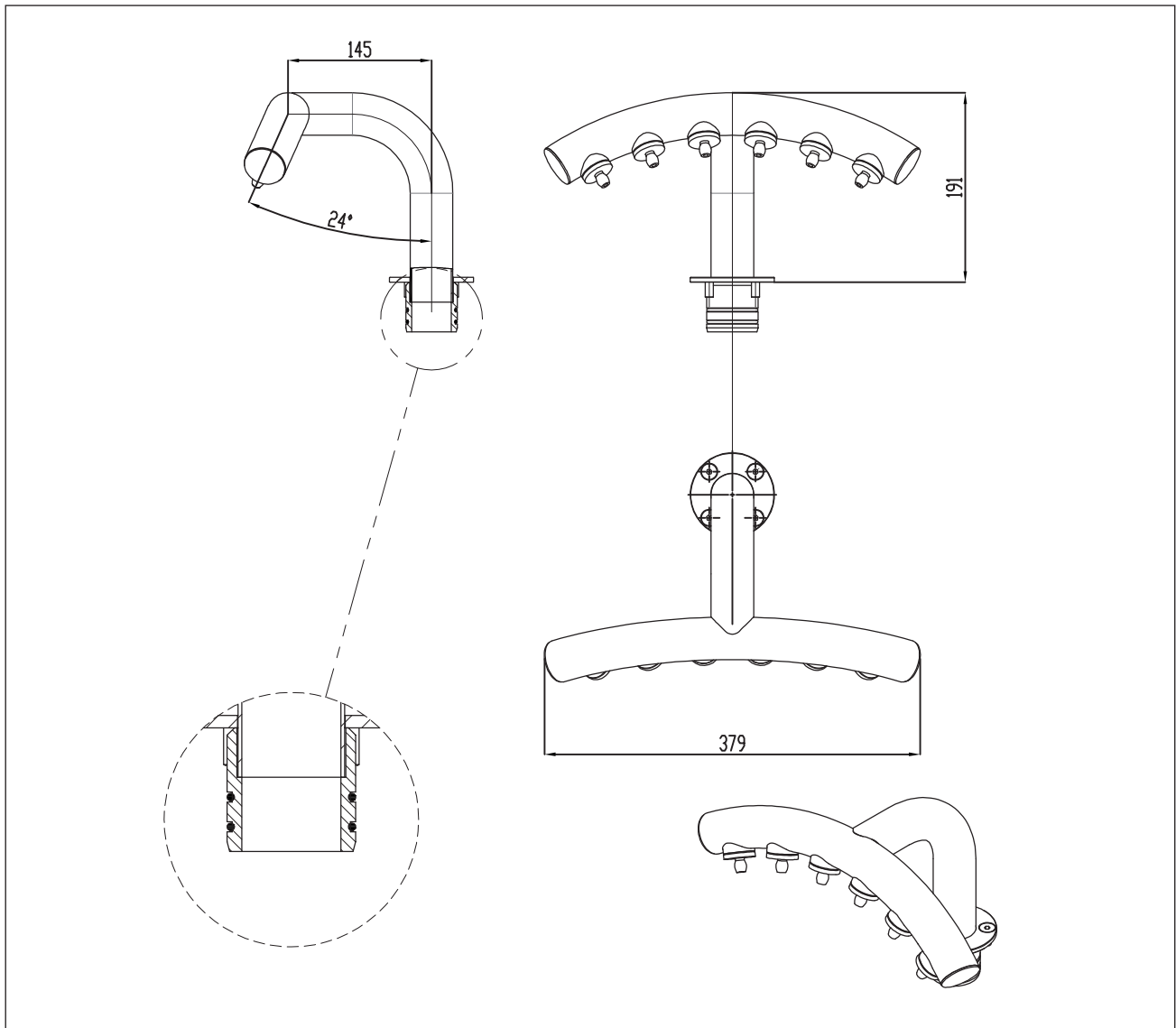
Wall-mounted cascade • Cascada de pared

ŠIFRA Juego	Preporučena pumpa* / Bomba recomendada	USISNA KORPA ZA VODENE IGRE/ Aspiración hormigón	USISNA MLAZNICA ZA LAJNER Aspiración liner	Taster i tajmer / Pulsador y temporizador
60792	38770	19987	20091	45219+35761

* Za ukupan gubitak pritiska vode od 8 m.v.c • * Para una pérdida de carga total de 8 m.c.a



Dimenzije • Dimensiones





Ležaljka za hidromasažu

Proizvedeno od nerđajućeg čelika AISI-316 i ergonomski dizajnirano da pruži maksimalan komfor. Sistem je zasnovan na vazduhu koji se ubrizgava kroz dno ležaljke, pružajući masažu koja opušta mišice.

Šifra	31998	2.520,38€
Opis	1700 mm hidromasažna ležaljka Dužina ležaljke 1700 mm	

Model koji se ugrađuje u bazensku školjku

Komplementarna prateća oprema

- 1 ½ " UN
- 90 mm Ø PN-10 PVC cevi od PVC-u.
- Kompresor vazduha sa protokom od 150 m³ / h na 100 mbar.
- Elektronski prekidač.

Šifra	31996	2.767,80€
Opis	1700 mm hidromasažna ležaljka Dužina ležaljke 1700 mm	

Model za ugradnju na kolonu ref. n^o. 31997, savršeno se prilagođava dubini bilo kog bazena u koji se ugrađuje. Uključuje rukohvat koji se može postaviti sa svake strane ležaljke.

Komplementarna prateća oprema

- 2 ½ " priključak.
- 90 mm Ø PN-10 PVC cevi od PVC.
- Kompresor vazduha sa protokom od 150 m³ / h na 100 mbar.
- Elektronski prekidač.

Tumbona hidromasaje

Fabricadas en acero inoxidable AISI-316 y diseñadas ergonómicamente para obtener un alto grado de confort. El funcionamiento se basa en la inyección de aire para conseguir un masaje capaz de relajar la musculatura del organismo.

Šifra	32071	2.359,68€
Opis	1450 mm hidromasažna ležaljka T Dužina ležaljke 1450 mm	

Modelo para empotrar al vaso de la piscina mediante obra.

Accesorios complementarios

- Zadnja veza 1 ½ " .
- PVC cev PN-10 D-90mm
- Kompresor vazduha sa protokom od 150 m³/h na 100
- Pijezo prekidač

Šifra	32070	2.075,12€
Opis	1450 mm hidromasažna ležaljka Dužina ležaljke 1450 mm	

Modelo para ubicar sobre columna código 31997 perfectamente adaptable a la profundidad de la piscina en la que se va a instalar. Se incluye una agarradera que puede situarse en cualquiera de los dos laterales.

Accesorios complementarios

- Conexión a columna 2 ½ " .
- Tubo alimentación general de PVC de PN-10 y diámetro 90mm.
- Bomba soplante de caudal 150 m³/h a 100 mbar.
- Pulsador piezoeléctrico.



Kaskada

Kaskada za okruživanje bazena dizajnirana da stvori napetu, ali duboko opuštajuću zavjesu vode. Ovaj pribor je napravljen od sjajnog nerđajućeg čelika AISI 316 i mora se naručiti sa sidrenom pločom radi sigurne ugradnje.

Komplementarna prateća oprema

- Samousisavajajuća pumpa sa protokom od 34 m³ / h pri 10 m.v.c.
- Odvodni sistem sa roštiljem od nerđajućeg čelika prečnika 110 mm.
- 90 mm Ø PN-10 PVC cevi za mlaz vode.
- 110 mm Ø PN-10 PVC usisne cevi.
- Elektronski prekidač.

Cascada para playa

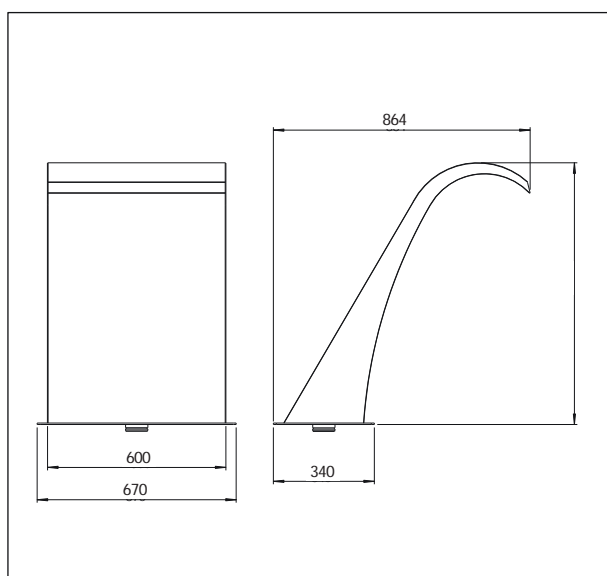
Cascada para playa de piscina diseñada para crear una cortina de agua de intenso caudal con efecto sedante. Es un elemento de acero inoxidable AISI 316 pulido brillante, que debe pedirse junto con la placa de anclaje para sujeción en el suelo.

Accesorios complementarios

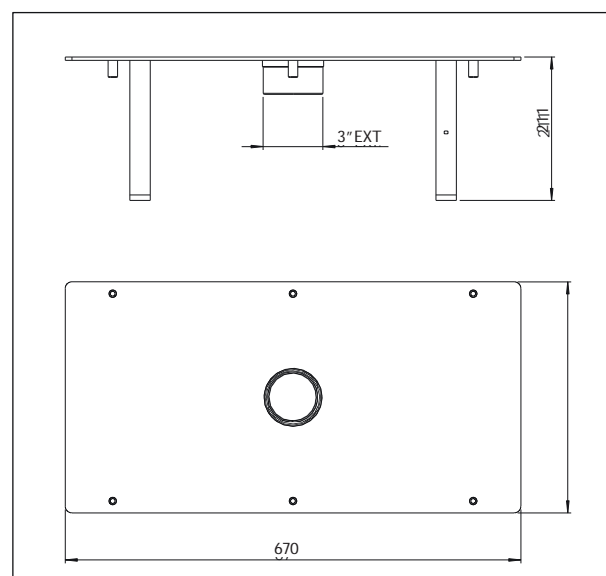
- Bomba autoaspirante de caudal 34m³/h a 10 m.c.a.
- Sumidero de fondo con rejilla de acero inoxidable de diámetro 110mm.
- Tubería de impulsión en PVC de PN-10 y diámetro 90 mm.
- Tubería de aspiración en PVC de PN-10 y diámetro 110 mm.
- Pulsador piezoeléctrico.

Dimensions • Dimensiones

Šifra	34032	1.548,70€
Opis	Bazenska kaskada Cascada para playa	



Code	34033	391,64€
Description	Ploča za sidrenje Placa de montaje	





Zidna kaskada

Zidna kaskada dizajnirana da stvori intenzivnu, ali duboko opuštajuću zavjesu vode. Proizvedeno od zrcalno poliranog nerđajućeg čelika AISI 316, sadrži pravougaone naslage poprečnog preseka sa ugrađenim filterom koji stabilizuje protok vode i osigurava vidljivo zaobljenu zaobljenu vodu.

Dužina ove vodene zavese može varirati između 600 i 3000 mm.

Cascada de pared

Cascada empotrada en pared diseñada para crear una cortina de agua de intenso caudal con efecto sedante.

Es un elemento de acero inoxidable AISI 316 pulido brillante, formado con un depósito de sección rectangular con un filtro interior que estabiliza la corriente del agua y permite una salida uniforme de la cortina de agua a través del elemento visible.

La longitud de cortina puede variar entre 600 y 3000 mm.

Šifra	34034	962,60€
Opis	600 mm model Modelo de anchura 600 mm	

Snabdevanje vodom je u osnovi kaskade, povezano cevima sa zavrtnjem. Ne sadrži ugrađeni filter, dužina lastinog repa je 600 mm. Ø 3 "unutrašnji priključak sa zavrtnjem.

Komplementarna prateća oprema

- Samousisna pumpa sa protokom od 30 m³ / h pri 12 m.v.c.
- Drenažni sistem sa roštiljem od nerđajućeg čelika prečnika 110 mm.
- 90 mm Ø PN-10 PVC cevi za mlaz vode u PVC-u.
- 110 mm Ø PN-10 PVC usisne cevi.
- Elektronski prekidač

La acometida del agua se sitúa en su parte inferior, con la conexión a una tubería roscada. No incorpora filtro interior y la longitud de la cortina es de 600 mm. Conexión interior mediante rosca Ø 3" .

Accesorios complementarios

- Bomba autoaspirante de caudal 30 m³/h a 12 m.c.a.
- Sumidero de fondo con rejilla de inoxidable de diámetro 110mm.
- Tubería de impulsión en PVC de PN-10 y diámetro 90 mm.
- Tubería de aspiración en PVC de PN-10 y diámetro 110 mm.
- Pulsador piezoeléctrico.


PDB
Product Database

 Find + info in the PDB.
www.astralpool.com

PRELIVNE REŠETKE

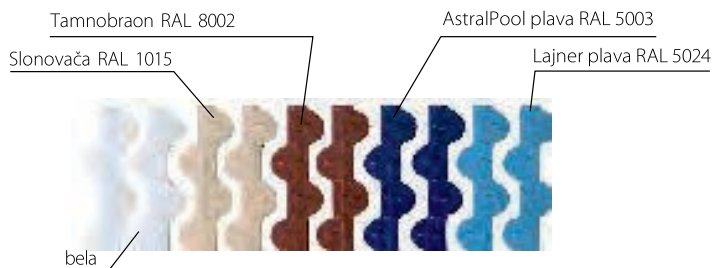
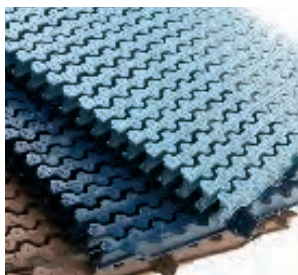
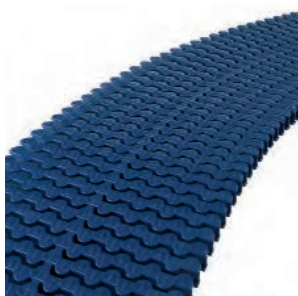
€:Grupa B



Modularna poprečna rešetka za krivine

Izrađena od UV stabilizovanog polipropilena. Montira se spajanjem modula. U skladu sa standardom EN-13451-1 (8 mm). Dostupna u 5 boja. Druge boje rešetke se mogu poručiti. Ukupno 53 komada po jednom metru. Za više informacija, molimo obratite se svom AstralPool prodavcu.

	Šifra	Standardno pakovanje	Standardna težina u kg	CENA /EUR
MODULARNA REŠETKA ZA KRIVINE				
Visina 22 mm, širina 195 mm	34190	470	14.1	0,55
Visina 22 mm, širina 245 mm	34191	320	12.4	0,65
Visina 22 mm, širina 295 mm	34192	300	15.0	0,78
Visina 22 mm, širina 335 mm	34193	250	15.0	0,85
DVOSTRANA MODULARNA REŠETKA ZA KRIVINE				
Visina 35 mm, širina 195 mm	34194	450	16.0	0,60
Visina 35 mm, širina 245 mm	34195	300	13.7	0,78
Visina 35 mm, širina 295 mm	34196	290	17.3	0,79
Visina 35 mm, širina 335 mm	34197	250	17.4	0,85



Boja	Šifra
Bela	-
RAL 1015	CL90
RAL 8002	CL109
RAL 5003	CL60
RAL 5024	CL 108



Dvostrana rešetka za krivine

Modularna dvostrana rešetka za krivine. Izrađena od UV stabilizovanog polipropilena. Montira se spajanjem modula. U skladu sa standardom EN-13451-1 (8 mm). Otpornost na klizanje Klase 3 (Rd>45) prema UNE-ENV 12633 i po specifikaciji iz odeljka SU1 Kodeksa tehničke gradnje trenutno na snazi.

	Šifra	Standardno pakovanje	Standardna težina u kg	CENA /EUR
Visina 22 mm, širina 195 mm	52535	470	14.1	0,55
Visina 22 mm, širina 245 mm	52536	320	12.4	0,65
Visina 22 mm, širina 295 mm	52537	300	15.0	0,78
Visina 22 mm, širina 335 mm	52538	250	15.0	0,85
Visina 35 mm, širina 195 mm	52539	450	16.0	0,60
Visina 35 mm, širina 245 mm	52540	300	13.7	0,78
Visina 35 mm, širina 295 mm	52541	290	17.3	0,79
Visina 35 mm, širina 335 mm	52542	250	17.4	0,85

Druge boje rešetke mogu biti izrađene po porudžbini. Za više informacija, obratite se svom Astral Pool prodavcu.



Za više informacija, obratite se svom Astral Pool prodavcu.



PRELIVNE REŠETKE

€:Grupa B



Modularna poprečna rešetka za krivine

Izrađena od UV stabilizovanog polipropilena. Montira se spajanjem modula. Ukupno 45 komada po jednom metru.

MODULARNA REŠETKA ZA KRIVINE

		Standardno pakovanje	Standardna težina u kg	CENA /EUR
Visina 22 mm, širina 195 mm	11107	470	15.8	0,60
Visina 22 mm, širina 245 mm	11108	320	13.6	0,71
Visina 22 mm, širina 295 mm	19202	300	18.0	0,78
Visina 22 mm, širina 335 mm	19203	250	17.0	0,85

DVOSTRANA MODULARNA REŠETKA ZA KRIVINE

Visina 35 mm, širina 195 mm	00220	450	16.5	0,60
Visina 35 mm, širina 245 mm	00221	300	14.3	0,78
Visina 35 mm, širina 295 mm	00222	290	19.3	0,79
Visina 35 mm, širina 335 mm	00223	250	18.1	0,85



New

Modularna rešetka za krivine

Izrađena od UV stabilizovanog polipropilena. Montira se spajanjem modula. Neklizajuća površina. Druge boje dostupne na zahtev. Za više informacija obratite se svom AstralPool prodavcu.

	Šifra	Standardno pakovanje	Standardna težina u kg	CENA /EUR
Visina 22 mm, širina 195 mm	28656	470	20.84	0,62
Visina 22 mm, širina 245 mm	28657	320	18.80	0,75
Visina 22 mm, širina 295 mm	28658	300	18.80	0,80
Visina 22 mm, širina 335 mm	28659	250	20.84	0,87
Visina 35 mm, širina 195 mm	28660	450	26.90	0,62
Visina 35 mm, širina 245 mm	28661	300	24.70	0,80
Visina 35 mm, širina 295 mm	28662	290	26.61	0,81
Visina 35 mm, širina 335 mm	28663	250	22.25	0,87



Dvostrana rešetka



Izrađena od UV stabilizovanog polipropilena. Delovi se pričvršćuju provlačenjem kabla (49 komada po jednom metru).

	Šifra	Standardno pakovanje	Standardna težina u kg	CENA /EUR
Visina 22 mm, širina 195 mm	00212	340	11.9	0,60
Visina 22 mm, širina 245 mm	00213	305	13.2	0,70



AISI-316 Kabl od inox-a sa plastičnom košuljicom



Ø 2.5 mm za pričvršćivanje modula.

	Šifra	Standardno pakovanje	Standardna težina u kg	CENA /EUR
	00215	1000 m	21.0	0,62





Find + info in the PDB.
www.astralpool.com

PDB
Product Database

PRELIVNE REŠETKE

€:Grupa B



Osigurač za kabl

Izrađen od mesinga.

Šifra	Standardno pakovanje	Standardna težina u kg	CENA /EUR
00216	100	1.5	1,65

Dvostrana pločica rešetke

Izrađena od polipropilena otpornog na UV zrake. Pločice se spajaju klik-sistemom (5 units = 0.975 m)

Šifra	Standardno pakovanje	Standardna težina u kg	CENA /EUR
00217	52		4,80
00218	45		5,31
00219	38		5,69

Visina 22 mm, širina 245 mm

Visina 22 mm, širina 295 mm

Visina 22 mm, širina 335 mm



Druge boje rešetke mogu biti izrađene po porudžbini. Za više informacija, obratite se svom Astral Pool prodavcu.

Profi I za postavljanje rešetki

Odgovara rešetkama visina of 22, 24 i 35 mm. Izrađen od plastike otporne na vremenske uslove. Prodaje se u trakama od po 2 m.

Unutrašnje mere: 24 mm x 37 mm.

Dostupno u drugim bojama. Za više informacija, obratite se svom prodavcu.

Šifra	Standardno pakovanje	Standardna težina u kg	CENA /EUR
00224	25	13.2	6,19



Ugaone ploče od 90° za prelivne kanale

Izrađen od bele livene termoplastike.

Šifra	Standardno pakovanje	Standardna težina u kg	CENA /EUR
22379	4	2.8	26,38
22380	4	3.6	32,95
22381	4	4.8	41,27
22382	4	5.7	49,33
22383	4	3.2	28,28
22384	4	4.1	34,65
22385	4	5.3	43,89
22386	4	6.2	52,66

Visina 22 mm, širina kanala 195 mm

Visina 22 mm, širina kanala 245 mm

Visina 22 mm, širina kanala 295 mm

Visina 22 mm, širina kanala 335 mm

Visina 35 mm, širina kanala 195 mm

Visina 35 mm, širina kanala 245 mm

Visina 35 mm, širina kanala 295 mm

Visina 35 mm, širina kanala 335 mm



Ostale boje rešetki mogu se izraditi na zahtev. Za više informacija obratite se svom AstralPool prodavcu.

BAZENSKA ŠKOLJKA

- AstralPool

Betonski bazeni

- 15 l skimeri
- 17,5 l skimeri
- Dodaci za skimere
- Dodaci za inoxne skimere
- Regulatori nivoa
- Slivnici
- Dodaci za slivnike
- Rešetke za slivnike
- ABS mlaznice
- Inoxne mlaznice
- Zidni prodori

Lajnerski i prefabrikovani bazeni

- 15 l skimeri
- 17.5 l skimeri
- Dodaci za skimer e
- 17.5 L Inoxni skimeri
- Prateći materijal za inoxne skimere
- Slivnici
- Dodaci za slivnike
- Regulatori nivoa
- Rešetke za slivnike
- ABS mlaznice
- Inoxne mlaznice
- Zidni prodori

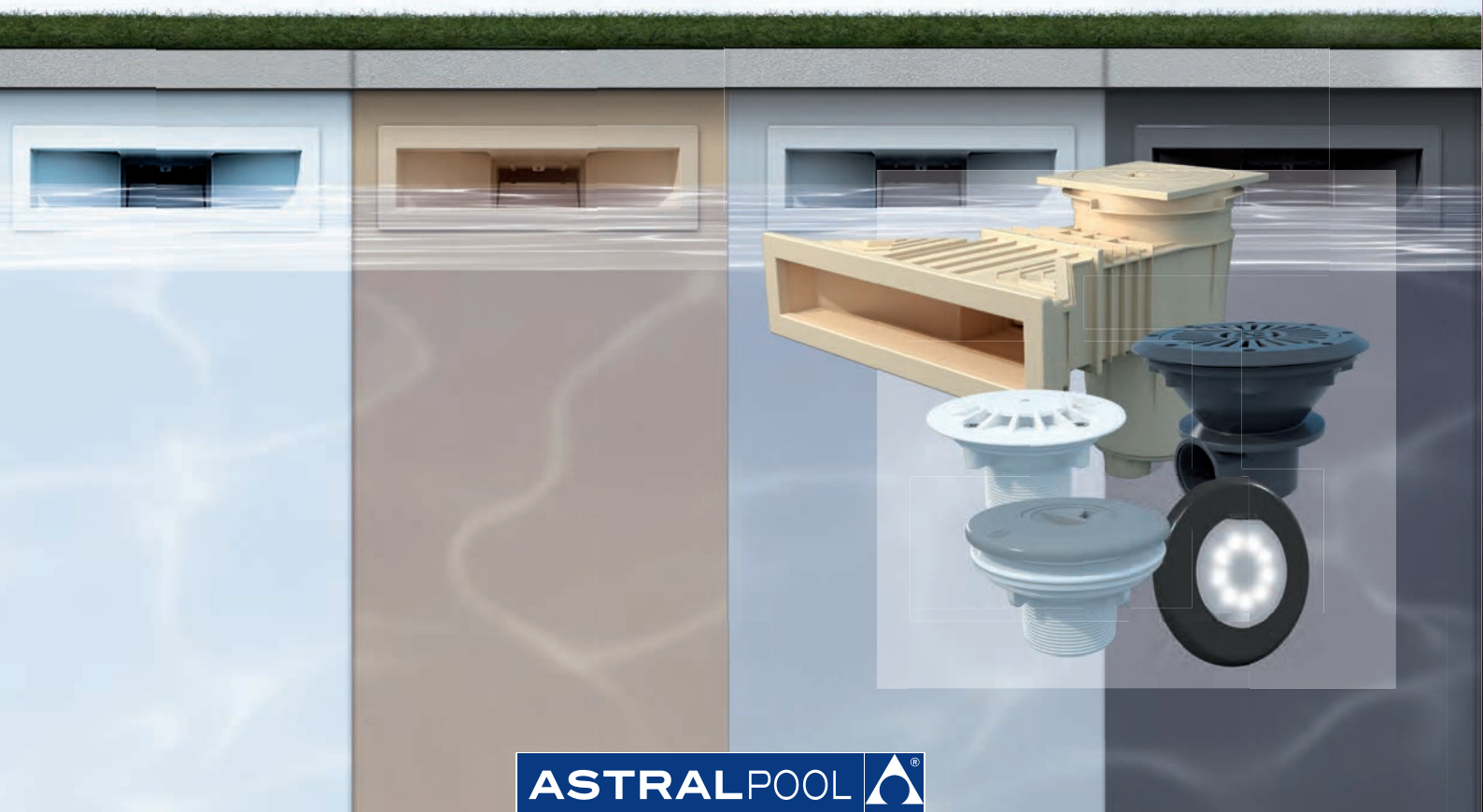
- Skimfilteri
- Setovi elemenata za bazensku školjk
- Installacioni dijagrami



ELEMENTI BAZENSKE ŠKOLJKE GAMA BOJA

BOJE ZA DRUGAČIJI BAZEN

Široki asortiman ugradnih elemenata
sada dostupnih u različitim bojama
za završnu obradu bazena.



BAZENSKI FITING OD INOXA

KOMPLETNA SERIJA ZA IZGRADNJU

Primena nerđajućeg čelika u bazenima AISI 316-L donosi brojne prednosti u poređenju sa tradicionalnim materijalima.

- ✓ Bolja otpornost na visoke i niske temperature bez deformacija.
- ✓ Bolji kvalitet i izgled završne obrade.
- ✓ Ne stari usled dugotrajnog izlaganja sunčevoj svetlosti.
- ✓ lako se čisti.
- ✓ Nerđajući čelik je ekološki prihvatljiv i 100% se može reciklirati



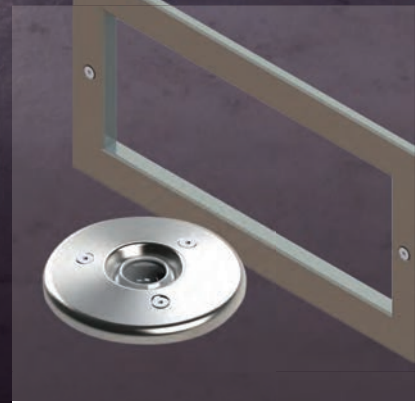
Zbog toga je AstralPool, svetski lider u proizvodnji i isporuci bazenske opreme lansira liniju ugranih elemenata od visokokvalitetnog nerđajućeg čelika (AISI 316-L), idealnog za izgradnju, obnovu i nadogradnju vašeg bazena.



LumiPlus FlexiNiche



High Water Level Skimmer



Ukrasne maske

NOVO: SKIMER UNIK



U skladu sa Standardima
EN 16582-1
EN 16713-2

Skimer Unik

Korisne komponente za instalaciju Skimera Unik



Skimer Unik je rešenje koje omogućava maksimalnu fleksibilnost u izboru boje vidljivih delova skimera. Jednostavnom promenom maske i poklopca dobija se potpuno novi izgled bazena, zgodno i za instalaciju i za kasniju promenu.

1	Telo Skimera - ABS boja BELA	Šifra	Cena €		
	Telo skimera BETONSKI BAZEN	74830	137,6 1		
	Telo skimera BETONSKI BAZEN sa insertima	74831	168,41		
	Telo skimera LAJNERSKI BETON bez inserata*	74832	160,50		
	Telo skimera LAJNERSKI sa insertima*	74833	193,17		
	Telo skimera PANELNI bez inserata	74834	203,71		
	Telo skimera PANELNI sa insertima	74835	241,47		
	Telo skimera POLIESTARSKI 6° bez inserata	74836	180,29		
	Telo skimera POLIESTARSKI 6° sa insertima	74837	204,17		

* U skladu sa DIN 7982 A4 5.5x25 e 32

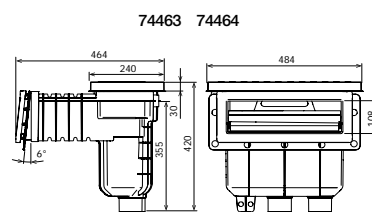
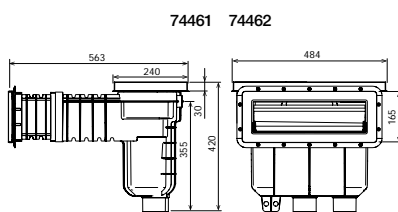
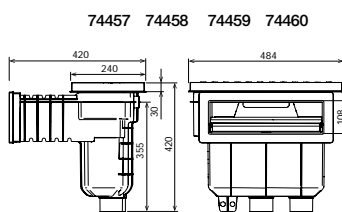
2	Poklopac Skimera - ABS	Šifra	Cena €		
	Poklopac skimera BELA	74838	60,05	-	-
	Poklopac skimera BEŽ	74838CL090	67,76	-	-
	Poklopac skimera SIVA	74838CL129	67,76	-	-
	Poklopac skimera ANTRACIT	74838CL144	67,76	-	-

3	Prednja maska Skimera 3.1 - Za betonske i panelne bazene	Šifra	Cena €		
	Standard ABS BELA	74839	32,15	-	-
	Standard ABS BEŽ	74839CL090	37,03	-	-
	Standard ABS SIVA	74839CL129	37,03	-	-
	Standard ABS NTRACIT	74839CL144	37,03	-	-
	Standard INOX A316-L	74806	na upit	-	-

	3.2 - Za poliestarske bazene (sa nagibom)	Šifra	Cena €		
	6° nagib - BELA	74840	33,22	-	-
	6° nagib - BEŽ	74840CL090	38,37	-	-
	6° nagib - SIVA	74840CL129	38,37	-	-
	6° nagib - ANTRACIT	74840CL144	38,37	-	-

	Set Skimer UNIK ABS u boji: Telo + Poklopac + Prednja maska	Šifra	Cena €		
	Skimer UNIK BETONSKI BAZEN	74457	211,22	-	-
	Skimer UNIK BETONSKI sa insertima	74458	241,47	-	-
	Skimer UNIK LAJNERSKI BAZEN bez inserata	74459	233,76	-	-
	Skimer UNIK LAJNERSKI sa insertima	74460	265,99	-	-
	Skimer UNIK PANELNI BAZEN bez inserata	74461	276,38	-	-
	Skimer UNIK PANELNI BAZEN sa insertima	74462	313,55	-	-
	Skimer UNIK POLIESTARSKI 6° bez inserata	74463	253,63	-	-
Skimer UNIK POLIESTARSKI 6° sa insertima	74464	276,95	-	-	

	Dotatna oprema za skimere (u setu i komponentni)	Šifra	Cena €		
	Produžna komponenta Standard bez inserata	74841	56,69	-	-
	Standard sa insertima	74842	83,47	-	-
	Za Poliestarske bazene 6° bez inserata	74843	98,50	-	-
	Za Poliestarske bazene 6° sa insertima	74844	120,50	-	-
	PRODUŽNI PRSTEN POKLOPCA	74845	18,99	-	-



Izbor boja
za skimere

BETONSKI BAZENI - 15 L SKIMERI

€:Grupa A

Sve komponente koje su izložene u ovoj grupi skimera dolaze sa UV zaštite. Izradjeni su od ABS, dolaze opremljeni zaštitnom maskom i sigurnosnim ventilom na regulatoru protoka. Donji priključak: 1 1/2" UN navoj, 2" SN navoj. Priključak na slivnik: Ø 50 mm unutrašnji zid. Preliv: Ø 40 mm. Korpa za lišće. Preporučeni protok 5 m³ /h. Preporu čuje se montaža jednog skimera na svakih 25 m² vodene površine.

Skimer sa standardnim otvorom



Sa kružnim poklopcem- Beli
00249

00249CL090

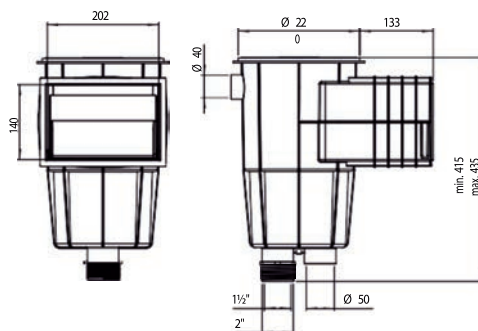
00249CL129

00249CL144



Complies with Standards
EN 16582-1
EN 16713-2

Sa kružnim poklopcem - Bež
Sa kružnim poklopcem - Svetlo sivi
Sa kružnim poklopcem- Antracit Sa
kvadratnim poklopcem



Šifra	Standardno Pakovanje	Standardna težina u kg	CENA/EUR
00249	1	2.95	61,41
00249CL090	1	2.95	66,31
00249CL129	1	2.95	66,31
00249CL144	1	2.95	66,31
00250	1	3.15	67,61

Skimer sa širokim otvorom



00251

00251CL090

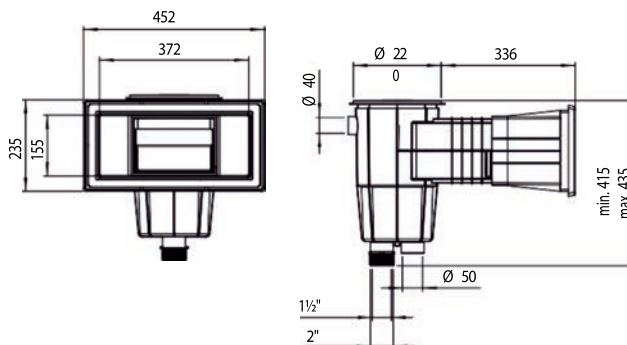
00251CL129

00251CL144



Complies with Standards
EN 16582-1
EN 16713-2

Sa kružnim poklopcem - Beli Sa
kružnim poklopcem - Bež Sa
kružnim poklopcem - Svetlo sivi Sa
kružnim poklopcem - Antracite Sa
kvadratnim poklopcem



Šifra	Standardno Pakovanje	Standardna težina u kg	CENA/EUR
00251	1	4.47	102,83
00251CL090	1	4.47	111,05
00251CL129	1	4.47	111,05
00251CL144	1	4.47	111,05
00252	1	3.00	109,52



PDB
Product Database

Further information on
PRODUCTS
www.astralpool.com

BETONSKI BAZENI - 17.5 L SKIMERI

€:Grupa A



58707



58707CL090



58707CL129



58707CL144



Complies with Standards
EN 16582-1
EN 16713-2

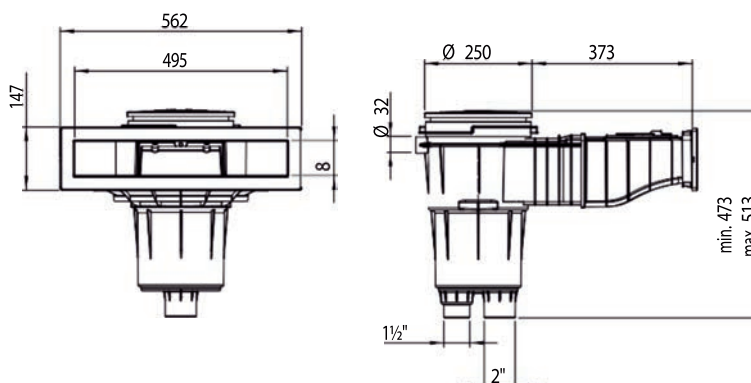
Sve komponente koje su izložene u ovoj seriji skimera dolaze sa UV zaštitom. Izradjene od ABS, opremljeni su zaštitnom maskom i klapnom u funkciji regulatora protoka. Donji priključak: 1 1/2" UN. Istovremeno priključak na slivnik je: 2" UN. Preliv: Ø 32 mm. Kružni poklopac ima sistem zatvaranja sa maskom. Visina poklopca je podesiva i može se okretati putem vrata skimera, što omogućava savršeno postavljanje u odnosu na rubni kamen. Korpa za lišće je pričvršćena za kućište pomoću bajonet držača. Ugradno kućište sa klapnom. Preporučeni protok: 7.5 m³/h. Preporučuje se montaža jednog skimera na svakih 25 m² vodene površine.

NORM skimer

17L skimer serijaje pogodna za montažu javnih i privatnih bazena. Izradjenje od ABS sa UV zaštitom, dolazi sa maskom, klapnom, regulatorom protoka podesivom visinom poklopca, i korpom. Dimenzije otvora 495 x 80 mm. Preporuč eni protok 7.5 m³/h. Preporučena montaža jednog skimera na svakih 25 m² vodene površine. Donji priključci 1 1/2" i 2", preliv na Ø 40 mm.

NORM 17,5L skimer

	Šifra	Standardno Pakovanje	Standardna težina u kg	CENA/EUR
Beli	58707	1	5.61	136,46
Bež	58707CL090	1	5.61	145,29
Svetlo sivi	58707CL129	1	5.61	145,29
Antracit	58707CL144	1	5.61	145,29



Skimer sa standardnim otvorom

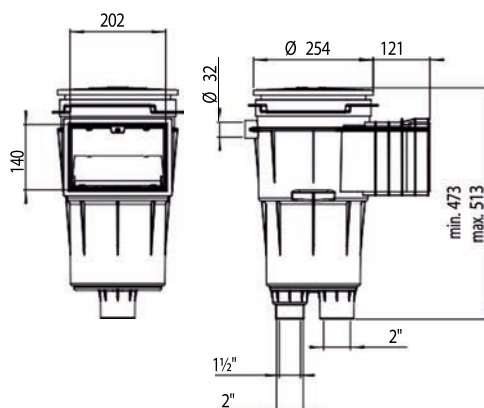


Complies with Standards
EN 16582-1
EN 16713-2

Sa kvadratnim poklopcem

Šifra	Standard Pakovanje	Standard težina u kg	CENA/EUR
-------	--------------------	----------------------	----------

11306	1	4.20	99,16
-------	---	------	-------





PDB
Product Database

Further information on
PRODUCTS
www.astralpool.com

BETONSKI BAZENI - 17.5 L SKIMERI

€:Grupa A



New

Filter-Skimer

17.5 L skimer sa integrisanim kartušastim filterom. Izradjen od ABS sa UV zaštitom. Iopremljeni su zaštitnom maskom i klapnom u funkciji regulatora protoka i 2 kartušasta filtera. Gornji priključak Ø 32mm, donji Ø 63mm i lateralni Ø 50 mm. Laterani priključci su za usisne mlaznice

Za promenu boje elementa, jednostavno se promeni ugradni vrat. Vrlo zgodan način da obnovite svoj bazen na praktičan, lak način.

Filter-skimer - bela Filter-skimer sa 2 kartuše 16 m³

Filter-skimer sa 2 kartuše 20 m³

EASYCOLOR - ugradni deo*

Svetlo siva - ugradni deo

Antracit - ugradni deo Bež -

ugradni deo

Kartuša Kartuša* 16 m³/h - 15

mikrona

Kartuša* 20 m³/h - 15 mikrona

Šifra	Standardno Pakovanje	Standardna Težina u kg	CENA/EUR
73158	1	12	470,85
73161	1	13	558,22
73166CL129	1	1.22	40,84
73166CL144	1	1.22	40,84
73166CL090	1	1.22	
73164	1	1.64	136,46
73165	1	2.24	146,93



73158

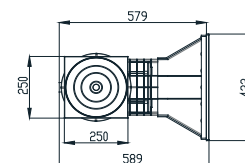
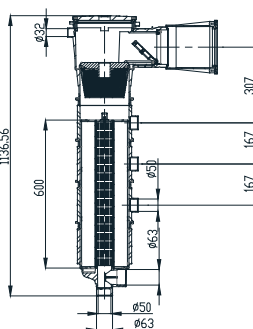
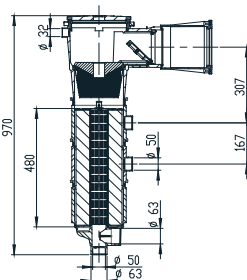
73161



73166CL129

73166CL144

73166CL090



Complies with Standards
EN 16713-1



Complies with Standards
EN 16582-1
EN 16713-2

*2-godine garantni rok - pogledati uputstvo za montažu i upotrebu

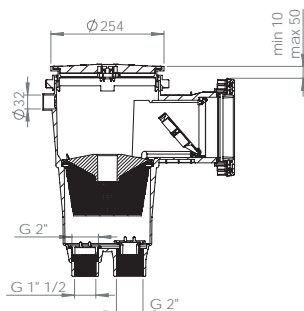
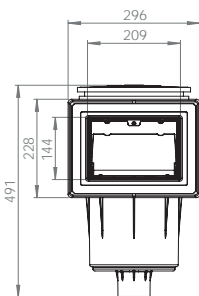
Skimer sa standardnim otvorom i maskom

Kružni poklopac

Šifra	Standardno Pakovanje	Standardna težina u kg	CENA/EUR
11302	1	5.20	118,86



Complies with Standards
EN 16582-1
EN 16713-2



BETONSKI BAZENI - 17.5 L SKIMERI

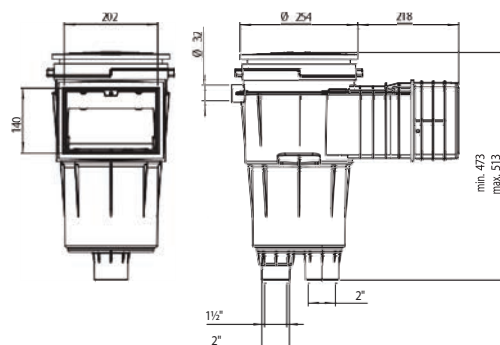
€:Grupa A

Skimer sa standardnim otvorom i produženim vratom



Complies with Standards
EN 16582-1
EN 16713-2

Kružni poklopac



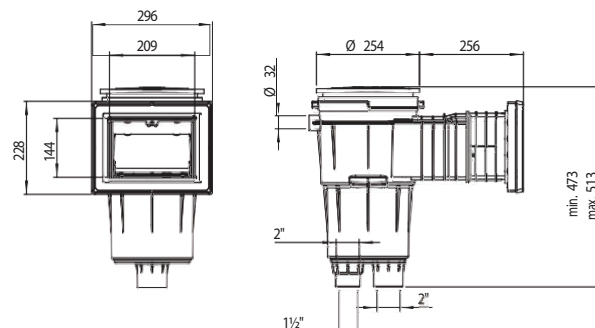
Šifra	Standard Pak ovanje	Standard težina kg	CENA/EUR
11307	1	5.90	113,81

Skimer sa standardnim otvorom i produženim vratom



Complies with Standards
EN 16582-1
EN 16713-2

Kružni poklopac



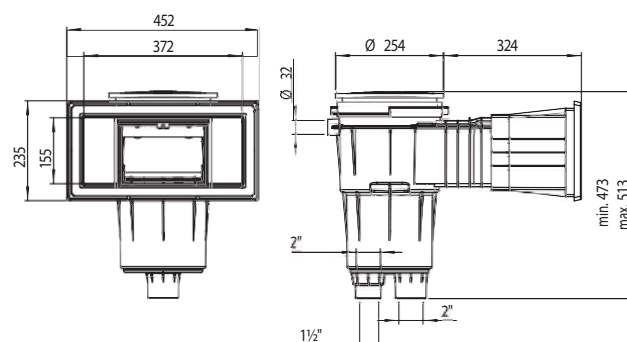
Šifra	Standard Pak ovanje	Standard težina u kg	CENA/EUR
11303	1	5.75	130,60

Skimer sa širokim otvorom



Complies with Standards
EN 16582-1
EN 16713-2

Kružni poklopac



Šifra	Standard Pak ovanje	Standard težina u kg	CENA/EUR
11304	1	6.24	127,42



PDB
Product Database

Further information on PRODUCTS
www.astralpool.com

BETONSKI BAZENI - 17.5 L SKIMERI

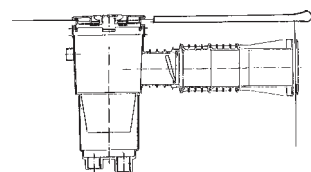
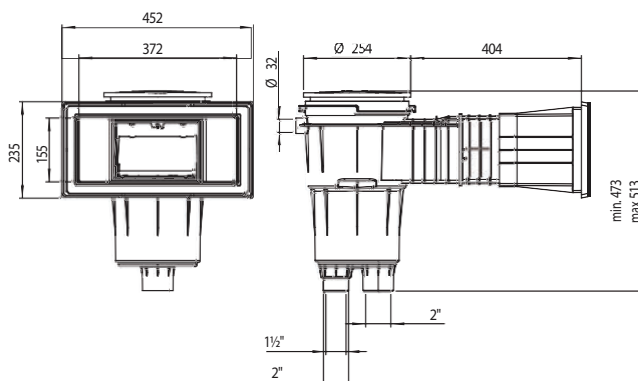
€:Grupa A



Complies with Standards
EN 16582-1
EN 16713-2

Skimer sa produženim vratom i širokim otvorom

	Šifra	Standard Pakovanje	Standard težina u kg	CENA/EUR
Kružni poklopac	11305	1	6.90	144,30

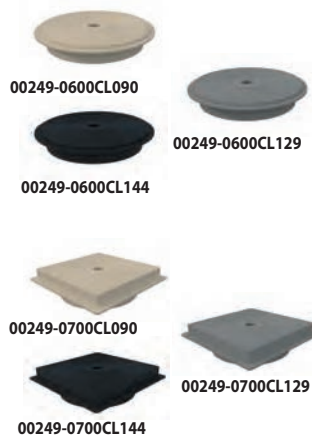


Skimer 17.5 litara može biti napravljen po porudžbini sa znatno dužim vratom od standardnih dimenzija

Ovo može biti posebno korisno u situaciji kada je rubni kamen postavljen van standardnih dimenzija .

BETONSKI BAZENI - DODATNA OPREMA ZA SKIMERE

Poklopci za 15 l skimere



Kružni poklopac, kružna maska

Bež
Svetlo siva
Antracit
Četvrtasti poklopac, kružna maska
Bež
Svetlo siva
Antracit

Šifra	Standard no Pakovanje	Standard na težina u kg	CENA/EUR
00249-0600CL090	23	7.9	16,36
00249-0600CL129	23	7.9	16,36
00249-0600CL144	23	7.9	16,36
00249-0700CL090	13	6.9	24,96
00249-0700CL129	13	6.9	24,96
00249-0700CL144	13	6.9	24,96

BETONSKI BAZENI - DODATNA OPREMA ZA SKIMERE

€:Grupa A

Poklopci za 17.5 l skimere



Kružni poklopac, kružna maska

Šifra	Standardno Pakovanje	Standardna težina u kg	CENA/EUR
05280-0600CL090	15	8	25,52
05280-0600CL129	15	8	25,52
05280-0600CL144	15	8	25,52

Kružni poklopac, četvrtasta maska

05280-0700CL090	15	8	31,23
05280-0700CL129	15	8	31,23
05280-0700CL144	15	8	31,23



EASYCOLOR - Ugradni deo za skimere sa širokim otvorom



New

EASYCOLOR Ugradni deo donosi mogućnost promene boje vidnog dela skimera sa širokim otvorom, šifre 00251, 00252, 11304 i 11305. Ovo je jednostavan i praktičan način da se obnovi izgled bazena. Dolazi sa klapnom i maskom.

Šifra	Standardno Pakovanje	Standardna težina u kg	CENA/EUR
74035CL090	1	.22	60,88
74035CL129	1	.22	60,88
74035CL144	1	.22	60,88

Produžni prsten za poklopac skimera 15l



Dodatni produžni prsten koji omogućava da se poveća razdaljina između skimera od 15 l i poklopca. Dodatna razdaljina je 25 mm. Izradjen je od ABS. Visina se može povećati dodavanjem različitih priključaka. Takođe se može blago nagnuti da bi bilo u ravni sa tlom.

Šifra	Standard Pakovanje	Standard težina u kg	CENA/EUR
19919	17	4.08	6,38

Produžni prsten za poklopac skimera 17,5l



Dodatni produžni prsten koji omogućava da se poveća razdaljina između skimera od 17,5l i poklopca. Dodatna razdaljina je 20 mm. Izradjen je od ABS. Visina se može povećati dodavanjem različitih priključaka. Takođe se može blago nagnuti da bi bilo u ravni sa tlom.

Šifra	Standardno Pakovanje	Standardna težina u kg	CENE/EUR
18153	17	4.70	6,38



PDB
Product Database

Further information on PRODUCTS
www.astralpool.com

BETONSKI BAZEN - REGULATOR NIVOA VODE

€:Grupa A



Regulator nivoa vode

Montira se na inoxne skimere, osim za modele A-202, 56313-56316-72743-72744-73501-73502. Podesiv otvor 3/8" priključak.

Šifra	Standard Pakovanje	Standard težina u kg	CENA/EUR
00256	1	0.21	31,85



Univerzalni regulator nivoa

Izradjen od ABS. MMože biti povezan sa donje strane ili bočno, u zavisnosti od zahteva. Postoje perforirani izlazi koji se koriste po potrebi. Podesiva visina i nivo poklopca. Za sve tipove skimera.

Šifra	Standard Pakovanje	Standard težina u kg	CENA/EUR
15862	1	2.0	81,89



Regulator nivoa

New

Regulator nivoa koji je kompatibilan sa inoxnim skimerima SLIM serije. Kompatibilno sa šiframa: 56313, 56316, 72743, 72744, 73501 73502. Bočni priključak 3/8" .

Šifra	Standard Pakovanje	Standard težina u kg	CENA/EUR
73453	1	0.9	67,23



PDB
Product Database

Further information on PRODUCTS
www.astralpool.com

BETONSKI BAZENI- SLIVNICI

€:Grupa A

Svi slivnici iz serije dolaze sa zaštitom. Postaviti u skladu sa vežećim lokalnim regulativama.

Preporučena instalacija :

- Max protok na usisu 0.5 m/s.

NORM slivnik

Serijski slivnik koji može da se montira i na javne i na privatne bazene. Dolaze sa ravnom ili antivortex rešetkom. Proizvedena je od ABS sa UV zaštitom, sa bočnim priključkom 2" i 1 1/2" donji priključak sa perforiranim otvorom.

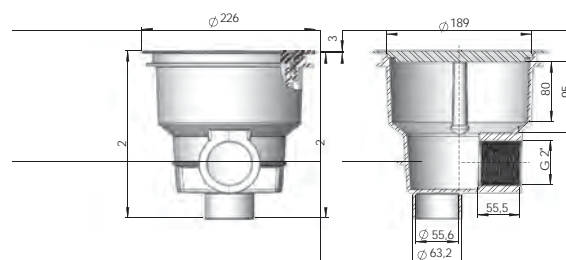


Ravna rešetka - Bela Ravna rešetka -
Bež Ravna rešetka Svetlo siva
Ravna rešetka - Antracit Siva
Antivortex rešetka - Bela Antivortex
rešetka - Bež Antivortex rešetka -
Svetlo siva Antivortex rešetka -
Antracite Siva

Šifra	Standard Pakovanje	Standard težina u kg	CENA/EUR
56378	4	10.60	34,20
56378CL090	4	10.60	36,59
56378CL129	4	10.60	36,59
56378CL144	4	10.60	36,59
56379	4	10.60	34,57
56379CL090	4	10.60	36,93
56379CL129	4	10.60	36,93
56379CL144	4	10.60	36,93



56379



Dostupno je i drugim bojama



Kružni Ø 270 mm slivnik sa ABS rešetkom

Donji priključak 1 1/2" i bočni priključak 2". Kompletan proizvod od belog ABS. Bočni otvor za čep za kontrolu vodonepropusnosti. Donji odvod za priključak hidrostatičkog ventila 00277 i drenažne cevi, šifra 21581. Ø 250mm usisna rešetka. Max. protok: 13 m³/h.



Šifra	Standard Pakovanje	Standard težina u kg	CENA/EUR
01466	4	5.0	33,04

Standard navoj



Complies with Standards
EN 16582-1

Kružni slivnik 2" priključak

Korpus i rešetke od ABS. Rešetke se montiraju pomoću šrafova. Max. protok: 13 m³/h.



Standard navoj - Bela
Standard navoj - Bež Standard
navoj - Svetlo Siva Standard
navoj - Antracit

Šifra	Standard Pakovanje	Standard težina u kg	CENA/EUR
01467	4	2.8	19,28
01467CL090	4	2.8	19,70
01467CL129	4	2.8	19,70
01467CL144	4	2.8	19,70



Complies with Standards

BETONSKI BAZENI- SLIVNICI

€:Grupa A



Kružni Ø 200 mm slivnik sa antivortex rešetkom

Izradjen od ABS materijala. 2" bočni priključak i 1 1/2" donji priključak. Donji otvor je perforiran i može se otvoriti po potrebi. Mogućnost priključka drenažne cevi, šifra 21581. Max. protok: 13 m³/h.

Standard thread

Šifra	Standard Pakovanje	Standard težina u kg	CENA/EUR
27837	4	2.807	23,33



Complies with Standards
EN 16582-1



Kružni slivnik Ø 200 mm sa ravnom rešetkom

Izradjen od ABS materijala. 2" bočni priključak i 1 1/2" donji priključak. Donji otvor je perforiran i može se otvoriti po potrebi. Max. protok: 13 m³/h.

Standard navoj

Šifra	Standard Pakovanje	Standard težina u kg	CENA/EUR
27839	4	2.807	19,28



Complies with Standards
EN 16582-1



Slivnik sa četvrtastim poklopcem sa ABS rešetkom (210 mm x 210 mm)

2" bočni priključak. Korpus i rešetka od belog ABS. Rešetka se montira šrafovim. Max. protok: 13 m³/h.

Šifra	Standard Pakovanje	Standard težina u kg	CENA/EUR
00258	4	4.0	23,33



Complies with Standards
EN 16582-1



Rešetka za slivnik u skladu sa bazenskim stadardima

New

Rešetke za zamenu postojećih rešetki na privatnim bazenima, u skladu sa postojećim regulativama. Izradjene od PP plastike. Kompatibilne sa slivnicima 01467, 27837, 27839.

Šifra	Standard Pakovanje	Standard težina u kg	CENA/EUR
74097	-	-	10,81



Complies with Standards
EN 16582-1



PDB
Product Database

Further information on PRODUCTS
www.astralpool.com

BETONSKI BAZENI- SLIVNICI

€:Grupa A

BAZENSKA ŠKOLJKA



00268

Kružni slivnik od inoxa. Priključak na 2"

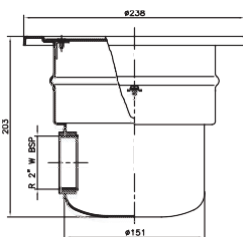
2" bočni priključak. Izradjen od inoxa. AISI-316L. Rešetka se montira pomoću šrafova. Max protok: 13 m³/h.

2" bočni priključak
2" bočni i 11/2" donji priključak

Šifra	Standard Pakovanje	Standard težina u kg	CENA/EUR
00268	1	2.56	383,15
26196	1	2.80	564,22



26196



Slivnik sa četvrtastim poklopcem od inoxa. Priključak na 1 1/2"

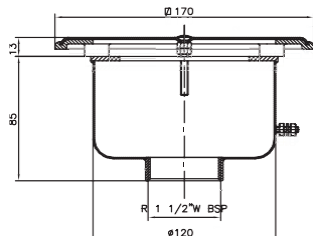
Donji priključak 1 1/2". AISI-316L Antivortex poklopac. Može se koristiti na betonskim i prefabrikovanim sa 00276 adapterom. Max protok: 6 m³/h..

Donji 11/2" priključak

Šifra	Standard Pakovanje	Standard težina u kg	CENA/EUR
08463	1	1.14	280,86



Complies with Standards
EN 16582-1
EN-16713-2



Slivnik sa četvrtastim poklopcem od inoxa. Priključak na 2"

2" bočni priključak. AISI-316L Antivortex poklopac. Može se koristiti na betonskim i prefabrikovanim sa 00276 adapterom. Max protok: 6 m³/h.

Šifra	Standard Pakovanje	Standard težina u kg	CENA/EUR
00269	1	1.14	189,94



NORM slivnik od poliestera i fibreglasa - 330 mm x 330 mm

Serijski slivnici izradjeni od poliestarske smole i fibreglasa. Rešetka može biti od inoxa ili plastike. Opciono hidrostatički ventil.

Šifra	Standard Pakovanje	Standard težina u kg	CENA/EUR
-------	--------------------	----------------------	----------

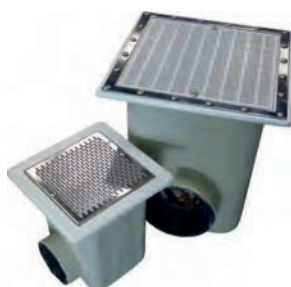
Rešetka od inoxa

Priključak na lepak

Protok

75 mm	AISI-316L	15 m ³ /h	20282N	1	8	635,40
90 mm	AISI-316L	23 m ³ /h	20283N	1	9	650,78
110 mm	AISI-316L	27 m ³ /h	20284N	1	10	651,55

Minimalna dubina za instalaciju: 1.5 m. Max preporučeni protok: 103 m³/h (0.5 m/s).





PDB
Product Database

Further information on PRODUCTS
www.astralpool.com

BETONSKI BAZENI - REŠETKE SLIVNIKA

€:Grupa A



D300 inoxna rešetka za slivnik

Pomoćni prsten od aluminijuma, rešetke od inoxa AISI-316L. Dolazi sa šrafovim za fiksiranje rešetke. Max preporučeni protok: 27 m³/h.

	Standard Pakovanje	Standard težina u kg	CENA/EUR
00282	4	5.8	136,52

Rešetka za slivnik od inoxa

Dizajnirano za betonske bazene. Noseći okvir i rešetka od poliranog inoxa. Dobija se sa šrafovim za fiksiranje. Može se raditi po porudžbini i u drugim dimenzijama.

	Šifra	Standard Pakovanje	Standard težina u kg	CENA/EUR
AISI-304				
Dim (mm) Max. preporučeni protok				
200 x 200 15 m ³ /h (0.5 m/s)	00284	1	1.2	371,03
300 x 300 43 m ³ /h (0.5 m/s) 83	00285	1	2.2	420,22
400 x 400 m ³ /h (0.5 m/s) 136	00286	1	4.0	469,57
500 x 500 m ³ /h (0.5 m/s)	00287	1	4.5	518,90
AISI-316				
Dim (mm) Max. preporučeni protok				
200 x 200 15 m ³ /h (0.5 m/s)	30764	1	1.2	411,95
300 x 300 43 m ³ /h (0.5 m/s) 83	30765	1	2.2	446,06
400 x 400 m ³ /h (0.5 m/s) 136	30766	1	4.0	509,52
500 x 500 m ³ /h (0.5 m/s)	30767	1	4.5	571,71

Dijapazon rešetki za slivnike

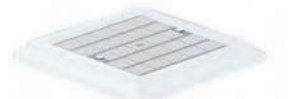
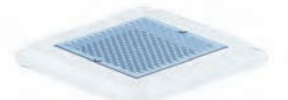
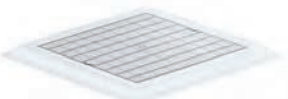
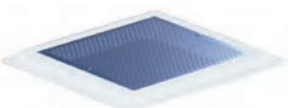
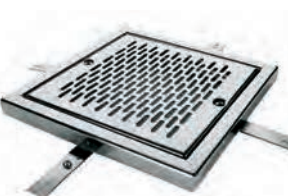
Dostupno u materijalu izrade: inox i plastika. Okviri se prave od poliester i fibreglasa sa želkot završnom obradom. Moguće je postaviti i antivortex rešetke pod šifrom 25344 i 28556.

	Šifra	Standard Pakovanje	Standard težina u kg	CENA/EUR
Rešetka inox 490 mm x 490 mm	28560	1	5.0	615,70
Plastična rešetka 490 mm x 490 mm	28561	1	4.7	355,40
Rešetka inox 345 mm x 345 mm	28562	1	3.0	357,35
Plastična rešetka 345 mm x 345 mm	28563	1	2.9	229,15

Rešetke za privatne bazene

Dijapazon slivnika za privatne i javne bazene. Opciono: rešetke od plastike ili od inoxa. Okviri su od plastike. Izvanredna završna obrada.

	Šifra	Standard Pakovanje	Standard težina u kg	CENA/EUR
Plastična rešetka 252 x 252 mm.	34331	1	-	84,26
Rešetka inox 252 x 252 mm.	34332	1	-	204,06
Plastična rešetka 410 x 410 mm.	34333	1	-	136,48
Rešetka inox 410 x 410 mm.	34334	1	-	410,70



BETONSKI BAZENI - ABS MLAZNICE

€:Grupa A

MULTIFLOW SYSTEM

Kugla sa više prstenova isporučuje se sa obeleženim prečnicima (14–20 i 25), pomoću pribora za izbijanje prstenova (isporučuje se sa mlaznicama) na taj način se odabere odgovarajući prema potrebnom protoku prilikom montaže. Max. preporučeni protok za max protok od 4 m/s:
 $\varnothing 14 \text{ mm} = 2.2 \text{ m}^3/\text{h}$, $\varnothing 20 \text{ mm} = 4.5 \text{ m}^3/\text{h}$, $\varnothing 25 \text{ mm} = 7 \text{ m}^3/\text{h}$



NORM zidna mlaznica

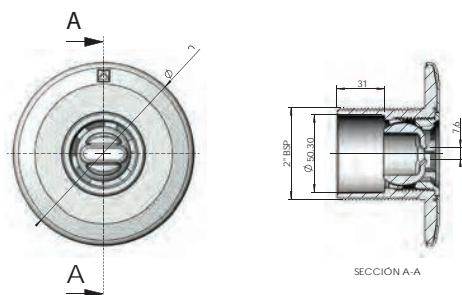
Seriya mlaznica pogodnih za montažu i na javnim i na privatnim bazenima. Izradjeno od belog ABS sa UV zaštitom.

NORM return inlet for concrete pools

šifra	Standard Pakovanje	Standard težina u kg	CENA/EUR
56498	24	4.5	11,45



Complies with Standards
 EN 16582-1
 EN 16713-2



Multiflow zidna mlaznica na lepak

Lepi se u cev $\varnothing 50 \text{ mm}$ PN 10. Materijal izrade - ABS.

Standard mlaznica

Šifra	Standard Pakovanje	Standard težina u kg	CENA/EUR
24413	40	4.0	5,06



Complies with Standards
 EN 16582-1
 EN 16713-2



PDB
Product Database

Further information on PRODUCTS
www.astralpool.com

BETONSKI BAZENI - ABS MLAZNICE

€:Grupa A

BAZENSKA ŠKOLJKA



00295



00295CL090



00295CL129



00295CL144



Complies with Standards
EN 16582-1
EN 16713-2

Multiflow zidna mlaznica

Spoljni navoj 2" i unutrašnji na lepak Ø 50 mm. Izradjen od ABS. Preporučuje se montaža na prodore: šifra 15658 i 15659.

Bela
Bež
Svetlo Siva
Antracit

Šifra	Standard Pakovanje	Standard težina u kg	CENA/EUR
00295	24	4.35	11,11
00295CL090	24	4.35	11,66
00295CL129	24	4.35	11,66
00295CL144	24	4.35	10,66



00298



00298CL090



00298CL129



00298CL144



Complies with Standards
EN 16582-1
EN 16713-2

Multiflow zidna mlaznica na lepak

Spoljni zid Ø 63 mm PN 6 i Ø 50 mm unutrašnji. Izradjen od ABS. Preporučuje se montaža na prodore: šifra 15661 i 15660.

Bela
Bež
Svetlo Siva
Antracit

Šifra	Standard Pakovanje	Standard težina u kg	CENA/EUR
00298	24	4.24	10,43
00298CL090	24	4.24	11,28
00298CL129	24	4.24	11,28
00298CL144	24	4.24	11,28



Complies with Standards
EN 16582-1
EN 16713-2

Zidna/usisna mlaznica za velike protoke

Zidna potisna mlaznica za velike protoke može se koristiti i kao usisna mlaznica. Max protok na usisu 30m³/h za max brzinu protoka 4 m/s. Max protok od 5 m³/h za max brzinu protoka 0.5 m/s. PVC korpus. Priključak za Ø 75 ili Ø 90mm cev. Mogu se montirati u prodor 43590. Rešetka se može doterati u potrebnom pravcu.

Zidna/usisna mlaznica za velike protoke i betonske bazene

Šifra	Standard Pakovanje	Standard težina u kg	CENA/EUR
41520	16	4.20	27,48



Complies with Standards
EN 16582-1

Mlaznica sa Ø 20 mm kuglom na lepak Izradjeno

Od ABS plastike. Lepi se u cev Ø 50 mm PN 10.

Standard mlaznica

Šifra	Standard Pakovanje	Standard težina u kg	CENA/EUR
33501	50	2.9	5,32

BETONSKI BAZENI - ABS MLAZNICE

€:Grupa A



Zidna mlaznica, potisna

Od vodootpornog ABS sa UV-zaštitom. 3 podesive pozicije. (100%, 65%, 35%). Max preporučeni protok u skladu sa standardom EN 13451-1: 13.5 m³/h. Priključak: spoljni Ø 63 mm .

Šifra	Standard Pakovanje	Standard težina u kg	CENA/EUR
15863	24	3.4	14,29



Complies with Standards
EN 16582-1
EN 16713-2



00303



00303CL090



00303CL129



00303CL144

Podna mlaznica

All-in-one - kompletna potisno/usisna mlaznica. Podesivi protoci. Izradjena od ABS plastike sa šrafovima od inoxa. Max preporučeni protok u skladu sa: standard EN 13451-1: 12 m³/h.

Šifra	Standard Pakovanje	Standard težina u kg	CENA/EUR
00303	24	5.0	12,86
00303CL090	24	5.0	13,68
00303CL129	24	5.0	13,68
00303CL144	24	5.0	13,68
20140	20	4.4	12,91

Spoljni zid navoj na 2", unutrašnji Ø 50 mm

Bela

Bež

Svetlo siva

Antracit

Na lepak u cev Ø 63 mm PN 6, unutrašnji zid Ø 50 mm



Complies with Standards
EN 16582-1
EN 16713-2



3" podesiva podna mlaznica

Izradjena od ABS plastike. Usisna. Protok se doteruje okretanjem mlaznice. Površina usisa: 0.015 m². Spoljni zid Ø 295 mm. Protok (0.4 m/s) 20 m³/h. Max. preporučeni protok prema:

13451-1: 26 m³/h (0.5 m/s).

Rešetka od inoxa AISI-304

Rešetka od belog ABS

Šifra	Standard Pakovanje	Standard težina u kg	CENA/EUR
08317	2	2.65	111,45
11796	2	2.65	40,37



PDB
Product Database

Further information on PRODUCTS
www.astralpool.com

BETONSKI BAZENI - ABS MLAZNICE

€:Grupa A

BAZENSKA ŠKOLJKA



22353



22353CL090



22353CL129



22353CL144

Podna potisna mlaznica sa okretnim zglobo

Okretni zglob od PVC. Poklopac od ABS. Podesivi šraf od POM. Max protok od 10 m³/h. Lepi se u Ø 75 mm cev i zidni prodor pod šifrom 21248.

Podna mlaznica - Bela
Podna mlaznica - Bež
Podna mlaznica - Svetlo siva
Podna mlaznica - Antracit

Šifra	Standard Pakovanje	Standard težina u kg	CENA/EUR
22353	24	4.1	20,42
22353CL090	24	4.1	24,78
22353CL129	24	4.1	24,78
22353CL144	24	4.1	24,78



Complies with Standards
EN 16582-1
EN 16713-2



Zidni prodor za podnu mlaznicu sa okretnim zglobo (Net'n'Clean)

Dia cevi dozvoljava lepljenje u oscilujucu mlaznicu 22353. Priključak u cev Ø 50 mm unutrašnji zid i Ø 63 mm spoljni zid.

Šifra	Standard Pakovanje	Standard težina u kg	CENA/EUR
21248	12	7.3	26,47



00300



00300CL090



00300CL129



00300CL144

Usisna mlaznica

Lepi se u Ø 63 mm i Ø 50 mm cev. Max pritisak: 6 bar. Izrada: ABS. 11/2" navoj. Preporučuje se ugradnja u zidne prodore: šifre 15661 i 15660.

Standard mlaznica - Bela
Standard mlaznica - Bež
Standard mlaznica - Svetlo siva
Standard mlaznica - Anthracit

Šifra	Standard Pakovanje	Standard težina u kg	CENA/EUR
00300	24	3.62	6,60
00300CL090	24	3.62	7,14
00300CL129	24	3.62	7,14
00300CL144	24	3.62	7,14



Complies with Standards
EN 16582-1
EN 16713-2



Usisna mlaznica

SN 2", Ø 50 mm unutrašnji zid. Max pritisak: 6 bar. Izrada: beli ABS sa 11/2" čepom na navoj. Preporučuje se ugradnja u zidne prodore: šifre (15658 i 15659).

Standard mlaznica - Bela

Šifra	Standard Pakovanje	Standard težina u kg	CENA/EUR
00301	24	3.8	8,24



Complies with Standards
EN 16582-1

BETONSKI BAZENI - ABS MLAZNICE

€:Grupa A

Usisna mlaznica



24415

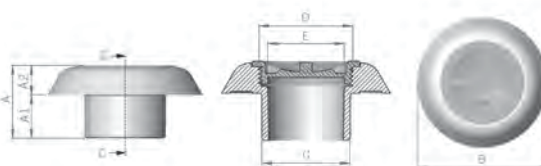


Complies with Standards
EN 16582-1
EN 16713-2

Lepi se u cev Ø 50 PN 10. Izradjen je od ABS sa čepom na navoj 11/2". Za spoj za crevo 07958 i 01393. Preporučije se za montažusa prodorima (šifra 15658 i 15659).

Usisna mlaznica - Bela

Šifra	Standard Pakovanje	Standard težina u kg	CENA/EUR
24415	50	3.72	5.06



Usisna mlaznica/rigola za prelivni kanal



Lepi se u cev Ø 63 mm. Korpus i rešetke od ABS plastike, šrafovi od inoxa. Montira se na zid. Pretstavlja najbolje rešenje za prelivni kanal. Max protok: 4.5 m³/h.

Šifra	Standard Pakovanje	Standard težina u kg	CENA/EUR
400302	12	3.1	9,34

Hldromasažni kit

Sastoji se od zidne mlaznice i zidnog prodora, dodatno opremljen vazдушnom mlaznicom i venturi efektom. Dva zidna prodora u tri dužine. Ø 50 mm priključak za vodu i Ø 20 mm za vazduh.

Šifra	Standard Pakovanje	Standard težina u kg	CENA/EUR
-------	--------------------	----------------------	----------

Hldromasažni kit za betonske bazene:

Dužina zidnog prodora 190 mm

Bela	32113	12	3.5	37,91
Bež	32113CL090	1	3.5	
Svetlo siva	32113CL129			
Antracit	32113CL144			

Dužina zidnog prodora 280 mm

Bela	32113	12	3.6	40,51
Bež	32370CL090		3.6	
Svetlo Siva	32370CL129		3.6	
Antracit	32370CL144		3.6	

Hldromasažni kit za lajnerski bazene: Dužina zidnog prodora 190 mm Bela

Bela	31443	12	3.5	40,04
Bež	31443CL090		3.	
Svetlo siva	31443CL129		3.	
Antracit	31443CL144		3.	

Dužina zidnog prodora 275 mm

Bela	32371	8	3.5	42,72
Bež	32371CL090	8	3.	
Svetlo Siva	32371CL129	8	3.	
	32371CL144			





PDB
Product Database

Further information on PRODUCTS
www.astralpool.com

BETONSKI BAZENI - INOXNE MLAZNICE

€:Grupa A

Zidna mlaznica sa kuglom Ø 20 mm

1 1/2" SN. Izradjena od AISI-316L inoxa. Max preporučeni protok 4.5 m³/h u skladu sa EN 16582-1 i EN 16713-2 standardom ako je montirana max 500 mm ispod vodene linije. Ø 20mm kugla.



Dužina 35 mm
Dužina 50 mm
Dužina 70 mm

Šifra	Standard Pakovanje	Standard težina u kg	CENA/EUR
32994	1	0.3	101,23
16325	1	0.3	116,23
16326	1	0.5	122,89



Complies with Standards
EN 16582-1
EN 16713-2

Zidna mlaznica sa kuglom Ø 25 mm

1 1/2" SN. Izradjena od AISI-316L inoxa. Max preporučeni protok u skladu sa EN 13451-3 standardom: 7 m³/h. Ø25 mm kugla.



Dužina 50 mm
Dužina 70 mm

Šifra	Standard Pakovanje	Standard težina u kg	CENA/EUR
69875	1	0.3	108,27
69876	1	0.5	127,81



Complies with Standard
EN 13451-1-3



Complies with Standards
EN 16582-1
EN 16713-2

Podesiva podna potisna mlaznica

2" SN. Izradjen od AISI-316L inoxa. Pogodna je za ugradnju i na betonskim i na prefabrikovanim bazenima. Protok vode se može doterati zatezanjem i popuštanjem centralnog šrafa. Max. preporučeni protok je u skladu sa EN 13451-3: 14 m³/h.



Šifra	Standard Pakovanje	Standard težina u kg	CENA/EUR
15839	1	0.9	287,60



Complies with Standard
EN 13451-1-3



Complies with Standards
EN 16582-1
EN 16713-2

Usisna mlaznica

1 1/2" SN. Izradjen od AISI-316L. Spoj za crevo 05684 je obavezan.



Dužina 50 mm
Dužina sa poklopcem: 50 mm

Šifra	Standard Pakovanje	Standard težina u kg	CENA/EUR
16328	1	0.2	83,69
21644	1	0.3	105,92



Complies with Standard
EN 13451-1-3



Complies with Standards
EN 16582-1
EN 16713-2

BETONSKI BAZENI - INOXNE MLAZNICE

€:Grupa A

Podesiva podna potisna mlaznica

Izradjena od hromiranog mesinga. Rešetka od AISI-316L inox.

Max. protok: 21 m³ /h 2" UN

Max. protok: 40 m³ /h 3" UN

Šifra	Standard Pakovanje	Standard težina u kg	CENA/EUR
00312	12	7.0	54,97
00313	6	10.0	122,85



Complies with Standard
EN 13451-1-3



Complies with Standards
EN 16582-1
EN 16713-2

Usisna mlaznica sa kliznim poklopcem

Izradjena od hromiranog mesinga. Poklopac je od AISI-304L inoxa. Priključak na , 2" UN. Spoj za crevo 01392 je neophodan.

Šifra	Standard Pakovanje	Standard težina u in kg	Standard
00315	12	8.0	55,90



Complies with Standard
EN 13451-1-3



Complies with Standards
EN 16582-1
EN 16713-2

Usisna mlaznica sa poklopcem na navoj

Izradjena od hromiranog mesinga. Šrafovi na 2" UN. 01395 spoj za crevo je neophodan.

Šifra	Standard Pakovanje	Standard težina u kg	CENA/EUR
00317	12	10.0	73,19



Complies with Standard
EN 13451-1-3



Complies with Standards
EN 16582-1
EN 16713-2

BETONSKI BAZEN - ZIDNI PRODORI

Seriya prodora 300 mm dužine za mlaznice na Ø 2" i Multiflow koja se može seći na potrebnu dužinu, u zavisnosti od debljine zida. Izradjeni od ABS. Rebra na prodoru imaju rupice, kroz koje se provlači žica koja utegne prodor da stoji pravo.

Zidni prodor od ABS

Zidni prodor na SN 2" i Ø 50 mm glatki unutrašnji zid

2" UN za mlaznicu sa 2" SN

Glatki zid Ø 59.3 mm za mlaznicu lepi se u cev Ø 63 mm, 6-bar cev i MINI reflektor, šifra 33684

Zidni prodor Ø 63 mm sa Ø 50 mm i unutrašnjim zidom

2" UN za mlaznicu i 2" SN

Glatki zid Ø 59.3 mm za mlaznicu lepi se u cev Ø 63 mm, 6-bar cev i MINI reflektor, šifra 33684

Šifra	Standard Pakovanje	Standard težina u kg	CENA/EUR
15658	15	4.3	19,51
15661	15	4.2	9,42
15659	15	4.2	9,42
15660	15	5.6	9,42





PDB
Product Database

Further information on **PRODUCTS**
www.astralpool.com



BETONSKI BAZEN - ZIDNI PRODORI

€:Grupa A

Zidni prodori od PVC

Sivi PVC.

150 mm dužine

2" SN + Ø 50 mm unutrašnji zid; 2" UN

00322

Standard
Pakovanje

40

Standard
težina u kg

8.2

CENA/EUR

8,10

300 mm dužine

2" UN i SN priključak

00323

20

8.9

15,41

2" SN za priključak u cev ili gladak zid za MINI projektor (33684)

00324

20

8.5

12,32

2" SN + Ø 50 mm unutrašnji zid, 1 1/2" UN

00325

20

8.4

13,83

2" SN + Ø 50 mm unutrašnji zid. Ø 50 mm iZa mlaznice pod šifrom: 00289, 07957, 00304, 00305 00306.

00326

20

8.4

11,26



Zidni prodori od inoxa

AISI-304L inox. Oba kraja sa 1 1/2" UN. Dolazi sa priključkom za uzemljenje.

Dužina 240 mm

Šifra

Standard
Pakovanje

1

Standard
težina u kg

0.7

CENA/EUR

104,66

Dužina 340 mm

00328

1

0.8

109,88

BETONSKI BAZENI - DODACI ZA ZIMU

Zimski čepovi

Za zatvaranje mlaznica i zaštitu od zamrzavanja.

Za mlaznicu na 1 1/2"

Šifra

Standard
Pakovanje

-

Standard
težina u kg

-

CENA/EUR

4,52

Za mlaznicu na 2"

06212

-

-

18,32



Izbor boja za poklopac skimera

LAJNERSKI I PREFABRIKOVANI BAZENI - 15 L SKIMERI €:Grupa A

Sve komponente koje spadaju u ovu seriju skimera dolaze sa UV zaštitom. Izrada od ABS, dolaze sa klapnom i regulaciom ventilom nivoa vode. Donji priključak za usis mlaznice: 1 1/2" UN, 2" SN. Istovremena veza na slivnik: Ø 50 mm unutrašnji zid. Pretliv: Ø 40 mm. Zamka za lišće. Preporučeni protok: 7.5 m³/h. Preporučuje se montaža jednog skimera na svakih 25 m² površine vodenog ogledala. Svi skimeri dolaze u dva modela: model sa umecima i PARKER model, sa samourezujućim šrafovima



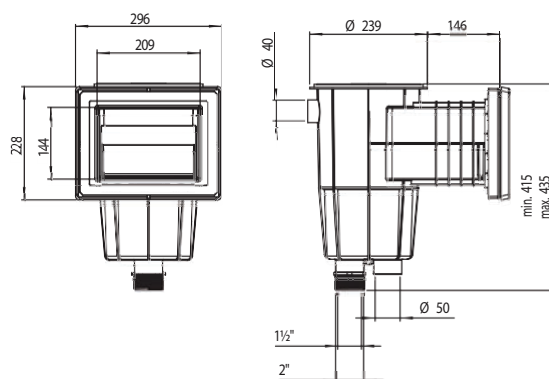
Skimer sa standardnim otvorom

Isporučuje se sa samolepljivim dihtungom, maskom, klapnom, flanšom i šrafovima.

Dolazi sa kružnim poklopcem	Šifra	Standard Pakovanje	Standard težina u kg	CENA/EUR
Bela	01461	1	4.0	126,19
Bež	01461CL090	1	4.0	na upit
Svetlo Siva	01461CL129	1	4.0	na upit
Antracit	01461CL144	1	4.0	na upit
Sa kružnim poklopcem Bela	01462	1	4.2	131,87



Complies with Standards
EN 16582-1
EN 16713-2



34413



34413CL090



34413CL129

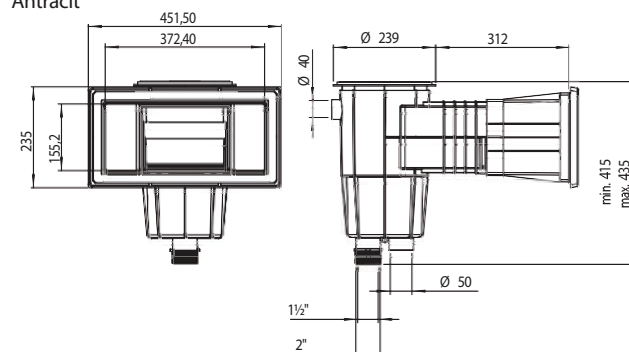


34413CL144

Skimmer sa širokim otvorom

Isporučuje se sa samolepljivim dihtungom, maskom, klapnom, flanšom i šrafovima.

Kružni poklopac, mala ukrasna maska	Šifra	Standard Pakovanje	Standard težina u kg	CENA/EUR
Bela	01463	1	5.28	140,17
Četvrtasti poklopac sa kružnom maskom, malom ukrasnom	01464	1	5.28	143,52
Bela	01464CL90			143,52
	01464CL129			143,52
	01464CL144			143,52
Četvrtasti poklopac sa kružnom maskom, ukrasnom poklopcem i flanšom Bela	34413	1	5.04	
	34413CL090	1	5.04	
	34413CL129	1	5.04	
	34413CL144	1	5.04	



Complies with Standards
EN 16582-1
EN 16713-2



PDB
Product Database

Further information on PRODUCTS
www.astralpool.com
www.astralpool.com

LAJNER I PREFABRIKOVANI BAZENI - 15 L SKIMERI

€:Grupa A



Skimer za poliesterske sa širokim otvorom

15L skimer, četvrtasti poklopac. Ovaj skimer sa uključuje umetke. Instalateri obezbeđuju dihtovanje skimerskih usta.



Complies with Standards
EN 16582-1
EN 16713-2

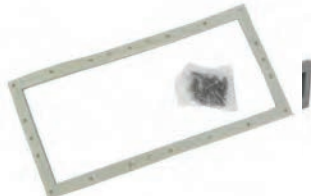
58707CL090

Šifra	Standard Pakovanje	Standard težina u kg	CENA/EUR
06470	1	4.32	na upit
06470CL090	1	4.32	
06470CL129	1	4.32	
06470CL144	1	4.32	

Bela
Bež
Svetlo Siva
Antracit

Set duplih zaptivača za skimere

Set napravljen od duplih zaptivača i šrafova je neophodan za montiranje skimera u planskim bazenima. Napravljen od TPE, svaki set omogućava instaliranje različitih elemenata u školjku bazena i štiti panele od kontakta sa vodom. lako se postavlja. Sprečava nastajanje korozije u mestima perforacije panela.



58707CL144

Šifra	Standard Pakovanje	Standard težina u kg	CENA/EUR
14516-0500	50	-	24,40
14516-0600	50	-	21,23
27124-0500	80	-	20,47
27124-0600	80	-	18,91
57289-0500	40	-	na upit
57289-0600	40	-	na upit

Umeci za široke otvore
Samourezujući šrafovi za široke otvore
Umeci za standardne otvore
Samourezujući šrafovi za široke otvore
Umeci za Norm otvore
Samourezujući šrafovi za Norm otvore

Panel Protect skimer unutrašnji sklop

Sa samolepljivim zaptivačima, flanšama i šrafova. Skimeri specijalno dizajnirani za panelne bazene. Element sa širokim otvorom treba da se montira na panel sa unutrašnje strane. Isporučuje se sa lepkom. Šifra 30866 je kompatibilna sa EASYCOLOR ugradnim ustima sa ukrasnom maskom i klapnom pod šifrom 73166CLXXX za jednostavnu promenu elementa u željenoj boji. Praktično i jednostavno obnavljanje izgleda bazena bez promene skimera.



Complies with Standards
EN 16582-1
EN 16713-2



Complies with Standards
EN 16582-1
EN 16713-2

Šifra	Standard Pakovanje	Standard težina u kg	CENA/EUR
30866	1	5.13	142,82
30884	1	0.20	9,55

15 l Panel Protect skimer široki otvor, četvrtasti poklopac
Lepak za ABS



PDB
Product Database

Further information on PRODUCTS
www.astralpool.com

LAJNERSKI I PREFABRIKOVANI BAZENI- 17.5 L SKIMERI €:Grupa A

Sve komponente koje spadaju u ovu seriju skimera dolaze sa UV zaštitom. Izrada od ABS, dolaze sa klapnom i regulaciom ventilom nivoa vode. Donji priključak za usis mlaznice: 1 1/2" UN, 2" SN. Istovremena veza na slivnik: Ø 50 mm unutrašnji zid. Preliv: Ø 40 mm. Zamka za lišće. Preporučeni protok: 7.5 m³/h. Preporučuje se montaža jednog skimera na svakih 25 m² površine vodenog ogledala. Svi skimeri dolaze u dva modela: model sa umecima i PARKER model, sa samourezujućim šrafovim.



Skimer SPS 250

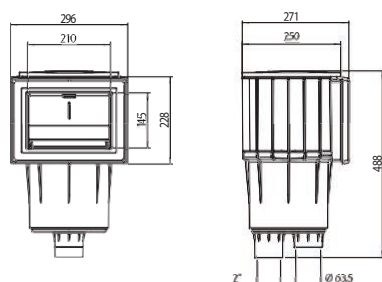


Serija 17L skimera pogodnih za montažu na privatnim bazenima. Pošto su kratki, idealni su za montažu na bazenima od izduženih blokova polistirola. Pored toga, zahvaljujući načinu na koji su napravljeni, podižu nivo vode do ivice završnog kamena. Napravljeni su od belog ABS sa UV zaštitom, imaju masku, regulator protoka i zamku za lišće. Preporučuje se montiranje najmanje jednog skimera na površinu vode od 25 m² sa maksimalnim protokom 7.5 m³/h. Za priključak manji od Ø 63 mm 2", i priključak na slivnik prelivnog kanala od Ø 32 mm.



Skimer sa umecima

Šifra	Standard Pakovanje	Standard težina u kg	CENA/EUR
58382	1	3.50	177,80



Complies with Standards
EN 16582-1

NORM skimer



17L serija skimera za privatne i javne bazene. Izrađen od belog ABS dolazi sa UV zaštitom, maskom, klapnom, regulatorom protoka, podesivom visinom poklopca i korpom. Priključak za vodu 495 x 80 mm. Preporučeni protok of 7.5 m³/h. Preporučuje se jedan skimer na svakih 25 m² vodenog ogledala. Konekcije 1 1/2" i 2". Preliv: Ø 40 mm



56176



56176CL090



56176CL129



56176CL144

Za prefabrikovane bazenesa umecima

	Šifra	Standard Pakovanje	Standard težina u kg	CENA/EUR
Bela	56176	1	5.61	191,80
Bež	56176CL090	1	5.61	205,07
Svetlo Siva	56176CL129	1	5.61	205,07
Antracit	56176CL144	1	5.61	205,07

Za prefabrikovane bazene sa umecima

Bela	56299	1	5.61	169,79
Bež	56299CL090	1	5.61	181,50
Svetlo Siva	56299CL129	1	5.61	181,50
Antracit	56299CL144	1	5.61	177,94

NORM 6° za prefabrikovane bazene sa umecima NORM

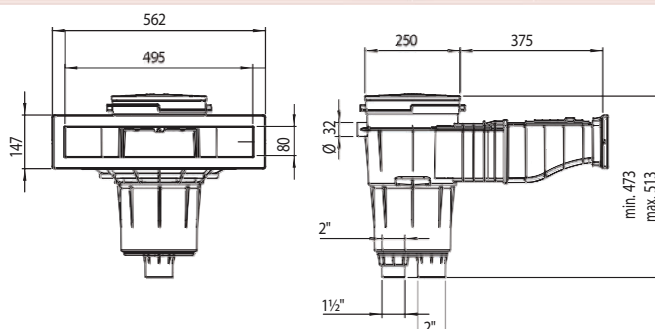
57114 1 5.61 na upit

6° za prefabrikovane bazene sa umecima

66664 1 5.61 na upit



Complies with Standards
EN 16582-1
EN 16713-2



LAJNERSKI I PREFABRIKOVANI BAZENI- 17.5 L SKIMERI

€:Grupa A



Skimeri sa standardnim otvorom



Isporučuju se sa samolepljivim dihtunzima, flanšama i šrafovima

Sa standardnim kružnim poklopcem

- Sa kvadratnim poklopcem - Bela
- Bež
- Svetlo siva
- Antracit siva

Skimer 6° za poliesterski bazen sa četvrtastim poklopcem sa umecima

Beli

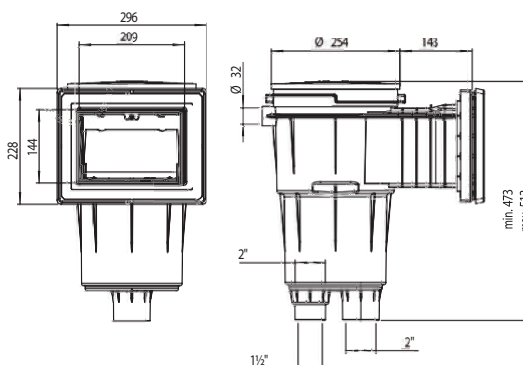
Skimer 6° za poliesterski bazen sa kružnim poklopcem bez umetaka

- Bela
- Bež
- Svetlo Siva
- Antracit

Šifra	Pakovanje	Težina u kg	CENA/EUR
11309	1	5.30	148,24
11309CL090	1	5.30	156,92
11309CL129	1	5.30	156,92
11309CL144	1	5.30	156,92
35664	1	6.00	na upit
68108	1	6.00	149,52
68108CL090	1	6.00	
68108CL129	1	6.00	
681CL144	1	6.00	



Complies with Standards
EN 16582-1
EN 16713-2



Skimer sa standardnim otvorom i produženim vratom



Isporučuju se sa samolepljivim dihtunzima, flanšama i šrafovima.

Sa četvrtastim poklopcem

- Bela
- Bež
- Svetlo Siva
- Antracit

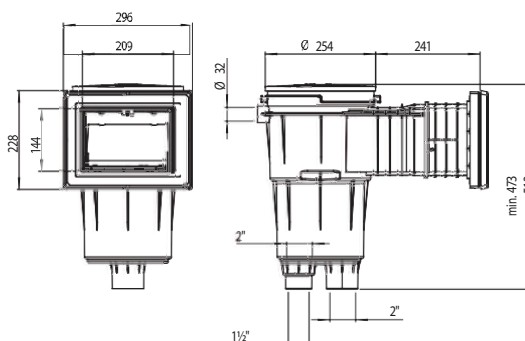
Za PARKER modele*

- Bela*
- Bež*
- Svetlo Siva*
- Antracit *

Šifra	Standard Pakovanje	Standard težina u kg	CENA/EUR
11310	1	5.90	160,42
11310CL090	1	5.90	169,81
11310CL129	1	5.90	169,81
11310CL144	1	5.90	169,81
11316	1	5.90	142,97
11316CL090	1	5.90	151,35
11316CL129	1	5.90	151,35
11316CL144	1	5.90	151,35



Complies with Standards
EN 16582-1
EN 16713-2





PDB
Product Database

Further information on **PRODUCTS**
www.astralpool.com

LAJNERSKI I PREFABRIKOVANI BAZENI- 17.5 L SKIMERI

€:Grupa A

Skimer sa širokim otvorom



Isporučuju se sa samolepljivim dihtunzima, flanšama i šrafovim.

Sa kvadratnim poklopcem - Bela Sa kvadratnim poklopcem - Bež Sa kvadratnim poklopcem - Svetlo siva Sa kvadratnim poklopcem - Antracit siva Sa kvadratnim poklopcem za PARKER model

e

Bela
Svetlo Siva
PARKER model- Antracit
6° za poliestarske bazene - Beli

Šifra	Standard Pakovanje	Standard težina u kg	CENA/EUR
11311	1	6.52	158,30
11311CL090	1	6.52	167,61
11311CL129	1	6.52	167,61
11311CL144	1	6.52	167,61
11317	1	6.52	150,37
11317CL090	1	6.52	159,22
11317CL129	1	6.52	159,22
11317CL144	1	6.52	159,22
35665	1	6.12	na upit



11311CL090



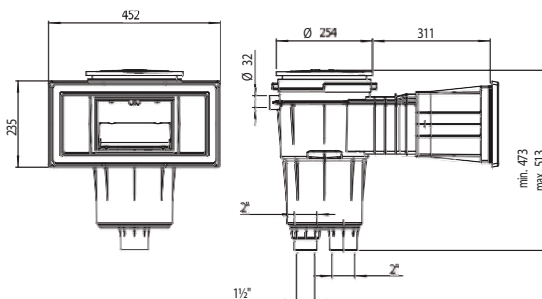
11311CL129



11311CL144



Complies with Standards
EN 16582-1
EN 16713-2



Skimer sa širokim otvorom i produženim vratom



Isporučuju se sa samolepljivim dihtunzima, flanšama i šrafovim.

Četvrtasti poklopac Četvrtasti poklopac za PARKER modele

Šifra	Standard Pakovanje	Standard težina u kg	CENA/EUR
11313	1	7.00	176,45
11314	1	7.00	166,82



Complies with Standards
EN 16582-1
EN 16713-2

Panel Protect skimer unutrašnja kompletacija



Skimeri za panelne bazene. Dolazi sa lepkom. Artikel pod šifrom 30867 je kompatibilan sa EASYCOLOR ugradnim kompletom 73166CLXXX za jednostavnu promenu izgleda bazena. Montira se bez promene samog skimera. Ovo je vrlo praktično rešenje za obnavljanje bazena.

17.5 l Panel Protect skimer široki otvor, četvrtasti poklopac

Lepak za ABS

Šifra	Standard Pakovanje	Standard težina u kg	CENA/EUR
30867	1	6.20	157,56
30884	25	5.05	9,55



73166CL129



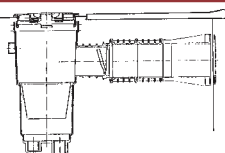
73166CL090



73166CL144



Complies with Standards
EN 16582-1
EN 16713-2



Skimer 17.5 litara se može napraviti po porudžbini sa značajno ve im produžetkom za grlo, nego što je to u standardnoj verziji. Ovo može biti posebno korisno ukoliko je postavljen rubni kamen koji je širi od standardnog.

LAJNERSKI I PREFABRIKOVANI BAZENI- 17.5 L SKIMERI

€:Grupa A

Poklopci za 15 l skimere



Okrugli poklopac, okrugla maska

Bela
Bež
Svetlo siva
Antracit siva

Okrugli poklopac, kvadratna maska

Bela
Bež
Svetlo siva
Antracit siva

Šifra	Standard Pakovanje	Standard težina u kg	CENA/EUR
00249-0600CL090	23	7.9	16,36
00249-0600CL129	23	7.9	16,36
00249-0600CL144	23	7.9	16,36
00249-0700CL090	13	6.9	24,96
00249-0700CL129	13	6.9	24,96
00249-0700CL144	13	6.9	24,96

Poklopci za 17.5 l skimere



Okrugli poklopac, okrugla maska

Bela
Bež
Svetlo siva
Antracit siva

Okrugli poklopac, kvadratna maska

Bela
Bež
Svetlo siva
Antracit siva

Šifra	Standard Pakovanje	Standard težina u kg	CENA/EUR
05280-0600CL090	15	8	25,52
05280-0600CL129	15	8	25,52
05280-0600CL144	15	8	25,52
05280-0700CL090	15	8	31,23
05280-0700CL129	15	8	31,23
05280-0700CL144	15	8	31,23



EASYCOLOR komplet za širokousne skimere

New

EASYCOLOR ugradni komplet omogućava promenu boje skimera sa širokim otvorom pod šifrom: 01463, 01464, 11311, 11313, 11314 and 11317, maska i klapna. Ovaj "plašt" se može montirati bez , praktično, promene samog skimera, što je vrlo zgodno kod renoviranja postojećih bazena. Ovaj novi set dolazi sa maskom, klapnom, i flanšama.

Šifra	Standard Pakovanje	Standard težina u kg	CENA/EUR	
Bež	74035CL090	1	.22	60,88
Svetlo siva	74035CL129	1	.22	60,88
Antracit	74035CL144	1	.22	60,88



PDB
Product Database

Further information on PRODUCTS
www.astralpool.com

LAJNERSKI I PREFABRIKOVANI BAZENI - SLIVNICI

€:Grupa A

Svi slivnici iz serije dolaze sa zaštitom. Postaviti u skladu sa vežim lokalnim regulativama.
Preporučena instalacija :

- Maxi. usis: 0.5 m/s.

NORM slivnik



Seriya slivnika pogodnih i za javne i za privatne bazene. Isporučuju se sa ravnom ili antivortex rešetkom. Izrad-jeni su od ABS sa UV zaštitom, 2" bočnim priključkom i 1 1/2" donjim perforiranim priključkom.



Ravne rešetke sa umecima

Bela
Bež
Svetlo siva
Antracit Siva

Ravne rešetke bez umetaka

Bela
Bež
Svetlo siva
Antracit Siva

Antivortex rešetke sa umecima

Bela
Bež
Svetlo siva
Antracit Siva

Antivortex rešetke bez umetaka

Bela
Bež
Svetlo siva
Antracit Siva

Šifra	Standard Pakovanje	Standard težina u kg	CENA/EUR
56380	4	10.60	68,41
56380CL090	4	10.60	73,09
56380CL129	4	10.60	73,09
56380CL144	4	10.60	73,09
56381	4	10.60	56,73
56381CL090	4	10.60	60,67
56381CL129	4	10.60	60,67
56381CL144	4	10.60	60,67
56382	4	10.60	68,84
56382CL090	4	10.60	73,70
56382CL129	4	10.60	73,70
56382CL144	4	10.60	73,70
56383	4	10.60	57,15
56383CL090	4	10.60	61,13
56383CL129	4	10.60	61,13
56383CL144	4	10.60	61,13



Complies with Standards
EN 16582-1
EN 16713-2

Mini slivnik



Bočno montiranje odvoda sa unutrašnjim navojem 2". Od belog ABS sa rešetkom fiksiranom na obodu. Protok usisne rešetke 0.5 m/s i protok od 11 m³/h. Slotovi nisu veći od 8 mm, u skladu sa regulativama. M5 šrafovi i umeci od mesinga za pričvršćivanje rešetke. Može se koristiti na betonskoj SPA opremi i kod zidnih mlaznica koje se montiraju sa strane.

Mini slivnik - Bela

Šifra	Standard Pakovanje	Standard težina u kg	CENA/EUR
27814	4	2.64	35,74



Complies with Standards
EN 16582-1

Ø290 mm slivnik for liner pools. PARKER model



2" odvod sa strane i 1 1/2" donji odvod. Specijalno za lajnerske bazene. Potpuno napravljeni od belog ABS. Dolazi sa šrafovima od inoxa i sintetičkim zaptivačima na lepak. Slivnik sa strane na čep za testiranje gustine vode. Donji slivnik na čep za postavljanje hidrostatickog ventila za uklanjanje pritiska (šifra 00277) i slivnik na cev (šifra 21581). Brzina usisavanja 0.5 m/s. Maksimalan protok: 13 m³/h. Montiran sistem "odvod u pod bazena" za totalnu drenažu.

Slivnik Ø 290 mm za lajnerski bazen
Parker model (sa samourežujućem šrafovima)

Šifra	Standard Pakovanje	Standard težina u kg	CENA/EUR
00270	4	5.71	56,08
07880	4	5.71	



Complies with Standards
EN 16582-1

LAJNERSKI I PREFABRIKOVANI BAZENI - SLIVNICI

€:Grupa A



Complies with Standards
EN 16582-1

Okrugli slivnik Ø 200 mm sa antivrtložnom rešetkom



Od belog ABS. 2" odvod sa strane i 1 1/2" donji odvod. Donji odvod prekriven sa perforiranim otvorom, što se može ukloniti po potrebi. Drenažna cev slivnika (šifra 21581) se može montirati. Maks. protok: 13 m³/h.

Šifra	Standard Pakovanje	Standard težina u kg	CENA/EUR
27125	4	3,543	44,79



Complies with Standards
EN 16582-1

Kružni slivnik Ø 200 mm sa ravnom rešetkom



Od belog ABS. 2" odvod sa strane i 1 1/2" donji odvod. Donji odvod prekriven sa perforiranim otvorom, što se može ukloniti po potrebi. Drenažna cev slivnika (šifra 21581) se može montirati. Maks. protok: 13 m³/h.

Šifra	Standard Pakovanje	Standard težina u kg	CENA/EUR
27838	4	3,391	40,51



00271



00271CL090



00271CL129



00271CL144



Complies with Standards
EN 16582-1

Ø 210 mm Slivnik sa ABS rešetkom



2" odvod sa strane. Telo i rešetka od ABS. Sa samolepljivim dihtungom, maskom i šrafovim. Maksimalan preporučeni protok: 13 m³/h.

Ø 210 mm slivnik sa ABS rešetkom

Šifra	Standard Pakovanje	Standard težina u kg	CENA/EUR
00271	4	4,0	48,31
00271CL090	4	4,0	51,17
00271CL129	4	4,0	51,17
00271CL144	4	4,0	51,17

Ø 210 mm slivnik sa ABS rešetkom, Parker

Šifra	Standard Pakovanje	Standard težina u kg	CENA/EUR
06474	4	4,0	37,03
06474CL090	4	4,0	42,86
06474CL129	4	4,0	42,86
06474CL144	4	4,0	42,86



Complies with Standards
EN 16582-1

Slivnik uskladjen sa bazenskim standardima

NEW

Rešetke za zamenu rešetke na postojeći slivnik na privatnim bazenima, u skladu sa regulativama. Materijal izrade PP plastika. Kompatibilna sa slivnicima 00270, 00271, 06474 i 07880.

Šifra	Standard Pakovanje	Standard težina u kg	CENA/EUR
4097	4	-	32,08



PDB
Product Database

Further information on PRODUCTS
www.astralpool.com



Complies with Standards
EN 16582-1



LAJNERSKI I PREFABRIKOVANI BAZENI - SLIVNICI

€:Grupa A

Kvadratni slivnik 210 mm x 210 mm sa ABS rešetkom.

2" bočni priključak. Telo i rešetka od ABS. Sa samolepljivim dihtungom, maskom i šrafovim. Maksimalan preporučeni protok: 13 m³/h.

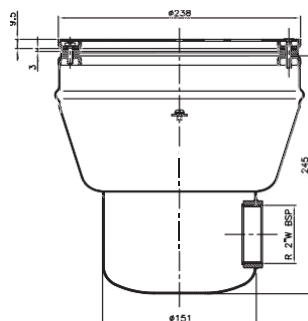
	Standard Pakovanje	Standard težina u kg	CENA/EUR
00273	4	5.5	55,47

Kružni slivnik sa rešetkom od inoxa.

2" slivnik sa strane. Od AISI-316 inoxa. Rešetka se montira pomoću šrafova. Sa samolepljivim dihtungom, maskom i šrafovim. Maksimalni preporučeni protok: 13 m³/h.

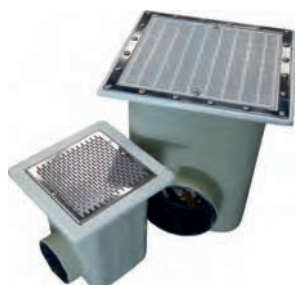
Šifra	Standard Pakovanje	Standard težina u kg	CENA/EUR
00275	1	2.27	547,37
26197	1	4.23	688,73

2" bočni otvor"
2" bočni priključak i 1 1/2" donji priključak.



NORM slivnik poliester i fiberglass - 355 mm x 355 mm

Serija slivnika izradjenih od poliester i fiberglassa. Rešetke od inoxa ili plastike. Opciono hidrostatički ventil.



Complies with Standard
EN 13451-1-3



Complies with Standards
EN 16713-02 2016

Inoxne rešetke

Priključak Rešetke Protok
na lepak

Ø 75 mm	AISI-316L	15 m ³ /h
Ø 90 mm	AISI-316L	23 m ³ /h
Ø 110 mm	AISI-316L	27 m ³ /h

Šifra	Standard Pakovanje	Standard težina u kg	CENA/EUR
20074N	1	8	769,11
20075N	1	9	780,08
20290N	1	10	822,22

Minimum dubina za instalaciju: 1.5 m. Maxi preporučeni protok: 103 m³/h (0.5 m/s).

Optional standard American size and antivortex in standard American size.



PDB
Product Database

Further information on PRODUCTS
www.astralpool.com

LAJNERSKI I PREFABRIKOVANI BAZENI - ABS MLAZNICE

€:Grupa A

Važi za sve potisne mlaznice

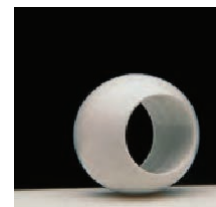


Complies with Standards
EN 16582-1
EN 16713-2

MULTIFLOW SISTEM

Kugla sa više prstenova u cevi za mlaznicu je opremljena unapred obeleženim prečnicima (14–20 i 25). Pomoću alata koji se isporučuje sa mlaznicom, izbiti radi izbora potrebnog protoka prilikom montiranja.

Maks. preporučeni protok za maksimalni protok 4 m/s: Ø 14 mm = 2.2 m³/h, Ø 20 mm = 4.5 m³/h, Ø 25 mm = 7 m³/h



Multiflow zidna mlaznica, potisna, sa navojem za lajnerske bazene



2" spoljni navoj, Ø 50 mm glatki unutrašnji zi d. Za lajnerske bazene. Opremljen belim ABS maskom i šrafovima. Montiranje sa zi dnim prodorom 15662 ili 15663 se preporučuje.



00330



00330CL090



00330CL129



00330CL144

Multiflow zidna mlaznica

Bela

Bež

Svetlo Siva

Antracit Siva

Šifra	Standard Pakovanje	Standard težina u kg	CENA/EUR
00330	12	4.5	27,26
00330CL090	12	4.5	28,82
00330CL129	12	4.5	28,82
00330CL144	12	4.5	28,82



56499



56499CL090



56499CL129



56499CL144

NORM zidne mlaznice



Seriya mlaznica dizajnirana i za javne i za privatne bazene. Izrada u ABS sa UV zaštitom.

Šifra	Standard Pakovanje	Standard težina u kg	CENA/EUR
56499	12	4.5	28,06
56499CL090	12	4.5	29,93
56499CL129	12	4.5	29,93
56499CL144	12	4.5	29,93
56500	24	4.5	15,43
56500CL090	24	4.5	16,47
56500CL129	24	4.5	16,47
56500CL144	24	4.5	16,47

Zidne mlaznice



Seriya mlaznica dizajnirana i za javne i za privatne bazene. Izrada u ABS sa UV zaštitom.



17383



17383CL090



17383CL129



17383CL144

Za prefabrikovane bazene, Parker - Bela
Za prefabrikovane bazene, Parker - Be ž
Za prefabrikovane bazene, Parker - Svetlo siva
Za prefabrikovane bazene, Parker - Antracite

Šifra	Standard Pakovanje	Standard težina u kg	CENA/EUR
17383	24	4.5	25,76
17383CL090	24	4.5	27,24
17383CL129	24	4.5	27,24
17383CL144	24	4.5	27,24

LAJNERSKI I PREFABRIKOVANI BAZENI - ABS MLAZNICE

€:Grupa A



Complies with Standards
EN 16582-1
EN 16713-2

Multiflow zidna mlaznica, potisna, za lajnerske bazene. Parker model



2" spoljni navoj, Ø 50 mm unutrašnji zid sa Parker sistem. (Samourezujući šrafovi). Za montažu sa prodorima 15664 i 15665.

Šifra	Standard Pakovanje	Standard težina u kg	CENA/EUR
06498	20	4.72	13,37



Multiflow zidna mlaznica sa navojem za prefabrikovane bazene

2" spoljni navoj, Ø 50 mm unutrašnji zid na lepak. Izrada od ABS.



Complies with Standards
EN 16582-1
EN 16713-2

Šifra	Standard Pakovanje	Standard težina u kg	CENA/EUR
00334	24	4.61	15,39
00334CL090	24	4.61	16,33
00334CL129	24	4.61	16,33
00334CL144	24	4.61	16,33

Multiflow zidna mlaznica, potisna, sa navojem za prefabrikovane bazene



2" spoljni navoj, 1 1/2" unutrašnji navoj. Napravljeno od belog ABS. Dolazi sa maskama. Slotovi u rešetci nisu veći od 8 mm.



Complies with Standards
EN 16582-1
EN 16713-2

Šifra	Standard Pakovanje	Standard težina u kg	CENA/EUR
06481	30	5.1	10,17

Multiflow zidna mlaznica, potisna, za panel bazene



Mlaznice posebno dizajnirane za instalaciju na panel bazenima debljine između 10 i 15 cm. Lepi se u cev Ø 50 mm. Napravljeno od belog ABS. Dolazi sa dihtunzima.



Complies with Standards
EN 16582-1
EN 16713-2

Šifra	Standard Pakovanje	Standard težina u kg	CENA/EUR
33091	8	3.35	20,69

Zidna mlaznica za prefabrikovane bazene sa lajnerom



Prečnik spoljnog zida je manji od prečnika kod ostalih modela za bolje prijanjanje na zakrivljene zidove.



Complies with Standards

Šifra	Standard Pakovanje	Standard težina u kg	CENA/EUR
32450	24	7.1	14,29
32451	24	6.9	

Navoj 1 1/2" BSP zidna mlaznica
Ø 50mm zidna mlaznica na lepak



PDB
Product Database

Further information on **PRODUCTS**
www.astralpool.com

LAJNERSKI I PREFABRIKOVANI BAZENI - ABS MLAZNICE

€:Grupa A



Complies with Standards
EN 16582-1
EN 16713-2

Podesiva potisna mlaznica



Potisna mlaznica. Dolazi sa dihtunzima, maskom i šrafovim. Podesiv protok. Maks. protok: 12 m³/h.

Šifra	Standard Pakovanje	Standard težina u kg	CENA/EUR
15864	12	4.2	27,96



00340



00340CL090



00340CL129



00340CL144



Complies with Standards
EN 16582-1
EN 16713-2

Podna potisna mlaznica za prefabrikovane bazene



Potisna mlaznica. Dolazi sa dihtunzima, maskom i šrafovim. Podesiv protok. Maks. protok: 12 m³/h.

Šifra	Standard Pakovanje	Standard težina u kg	CENA/EUR
00340	12	5.4	29,60
00340CL090	12	5.4	31,34
00340CL129	12	5.4	31,34
00340CL144	12	5.4	31,34
20139	12	5.4	30,17

2" spoljni navoj i unutrašnji Ø 50 mm - Bela 2"
spoljni navoj i unutrašnji Ø 50 mm - Bež
2" spoljni navoj i unutrašnji Ø 50 mm - 2" Svetlo siva
spoljni navoj i unutrašnji Ø 50 mm - Antracite

Lepi se u Ø 63 mm PN 6 spoljni zid , Ø50 mm unutrašnji.

BCN03 podna potisna mlaznica



Complies with Standards
EN 16582-1
EN 16713-2

Podesiva podna potisna mlaznica za lajnerske bazene. Dizajnirana tako da se lepi na unutrašnji deo PN6 PN10 cevi. Napravljena od belog ABS, sa samorotacionim šrafovim ili metalnim umecima. maska plastična ili od inoxa, zavisno od modela. Maksimalan. protok: 9.5 m³/h.

PN6 samourezujuća plastična flanša
sa PN 6 plastičnim umecima
PN10 samourezujuća inox flanša
sa PN10 inox šrafovim

Šifra	Standard Pakovanje	Standard težina u kg	CENA/EUR
28230	12	3.25	26,99
28231	12	3.55	34,19
28501	12	4.24	
28502	12	4.54	

LAJNERSKI I PREFABRIKOVANI BAZENI - ABS MLAZNICE

€:Grupa A



Ø90 mm zidni prodor

PVC zidni prodor. Prečnik sečenja 120 mm za montažu u zid ili pod bazena. Priključak Ø 63 ili Ø 75, po potrebi.

	Šifra	Standard Pakovanje	Standard težina u kg	CENA/EUR
Ø 90/Ø 63-Ø 75 mm zidni prodor	43590	9	7.3	23,48

Za mlaznice:

Net'N'Clean: 43584 - 43585

BCN 03: 43586 - 43587 - 43588 - 43589

Zidna mlaznica/usisivač za velike protoke: 41518 - 41519 - 41520 - 41521



3" Podna mlaznica, potisna sa 3 pozicije

Napravljena od belog ABS. Usisna funkcija. Sa dihtungom, maskom i šrafovim. Protok se podešava okretanjem rešetke. Površina oblasti usisavanja: 0.015 m². Protok at 0.4 m/s: 20 m³/h.

Maks. preporučeni protok: 26 m³/h (0.5 m/s.).

	Šifra	Standard Pakovanje	Standard težina u kg	CENA/EUR
Rešetka od inoxa AISI-304	08316	2	2.65	157,39
Rešetka od belog ABS	11795	2	2.65	85,95



Mlaznica usisivača za lajnerske bazene



Spoljni navoj 2", Ø 50 mm unutrašnji zid. Napravljeno od belog ABS. Sa dihtungom, maskom i šrafovim. Preporučuje se instalacija sa zidnim prodorom 15663.

	Šifra	Standard Pakovanje	Standard težina u kg	CENA/EUR
Standard - Bela	00332	12	4.22	24,61



Complies with Standards
EN 16582-1
EN 16713-2



Usisna mlaznica za panel bazene



Za instalaciju na panel bazenima debljine između 10 i 15 cm. Opremljena maskom. Priklučci: zalepiti u cev Ø 50 mm i 1 1/2" SN navoj.

	Šifra	Standard Pakovanje	Standard težina u kg	CENA/EUR
	33092	8	3.35	20,69



Complies with Standards
EN 16582-1
EN 16713-2



17382

17382CL090

17382CL129

17382CL144

Zidna usisna mlaznica za lajnerske bazene



Od ABS. Sa dihtungom, maskom i šrafovim. Priklučci: spoljni navoj 2" i Ø 50 mm unutrašnji.

	Šifra	Standard Pakovanje	Standard težina u kg	CENA/EUR
Bela	17382	20	6.0	23,33
Bež	17382CL090	20	6.0	25,19
Svetlo siva	17382CL129	20	6.0	25,19
Antracit	17382CL144	20	6.0	25,19



Complies with Standards



PDB
Product Database

Further information on PRODUCTS
www.astralpool.com

LAJNERSKI I PREFABRIKOVANI BAZENI - ABS MLAZNICE

€:Grupa A



Complies with Standards
EN 16582-1
EN 16713-2

Usisna mlaznica za prefabrikovane bazene



SN 2", Ø 50 mm unutrašnji zid. Za prefabrikovane bazene. Izradjen od ABS. Dolazi sa čepom 11/2".

Šifra	Standard Pakovanje	Standard težina u kg	CENA/EUR
00336	24	4.13	11,99
00336CL090	24	4.13	12,95
00336CL129	24	4.13	12,95
00336CL144	24	4.13	12,95

Bela
Bež
Svetlo siva
Antracit

Set sa dva dihtunga



Set čine dve maske i šrafovi neophodni za instaliranje mlaznica na panel bazene. Napravljen od TPE, set omogućava instalaciju raznih dodataka u okvir bazena i štiti panele od dolaska u kontakt sa vodom. Jednostavna montaža. Sprečava koroziju panela u oblastima gde je farba oštećena. Jednostavna za ugradnju. Sprečava nastanak korozije na mestima perforacije. Preporučuje se za panelne bazene za mlaznice 00330; 00332; 17382; 17383 and 56499

	Standard Pakovanje	Standard težina u kg	CENA/EUR
Umeci za mlaznice	80		5,41

Zidna mlaznica za velike protoke



Mlaznica za velike protoke. Maksimalni protokusisivača 30 m³/h za maksimalnu brzinu protoka 4 m/s. Maksimalni protok usisivača 5 m³/h za maksimalnu brzinu protoka 0.5 m/s. PVC telo. Priklučni za cevi Ø 75 ili Ø 90. Mlaznica se može postaviti na zidni prodor 43590. Rešetka se može postaviti u bilo kom pravcu.

	Šifra	Standard Pakovanje	Standard težina u kg	CENA/EUR
Panelni bazeni	41518	10	5.50	50,78
Prefabrikovani bazeni	41521	12	4.20	46,64



Complies with Standards
EN 16582-1
EN 16713-2

Usisna mlaznica za bazene s prelivnim kanalom i lajnerom



PVC korpus. Maksimalni protok usisivača 7 m³/h za maksimalnu brzinu protoka 0.5 m/s. Priklučni za cevi Ø 75 ili Ø 90. Mlaznica sa dvostrukim dihtungom. Zahvaljujući dizajnu maske mlaznica može da primi svu vodu iz prelivnog kanala.

	Standard Pakovanje	Standard težina u kg	CENA/EUR
	12	4.83	41.04

LAJNERSKI I PREFABRIKOVANI BAZENI - ABS MLAZNICE

€:Grupa A



Zidna mlaznica za prefabrikovane bazene

2" SN, 1 1/2" UN. Izrada od belog ABS.

Standard

Šifra	Standard Pakovanje	Standard težina u kg	CENA/EUR
06484	30	4.3	8,15



Complies with Standards
EN 16582-1
EN 16713-2



74121



74121CL090



74121CL129



74121CL144

Slivnik za poliesterne bazene

Specijalno dizajnirani za poliesterne bazene. Slivnik/ mlaznica koja se montira u zid bazena u najdubljem delu bazena. Montaža na 2" navoj. Materijal izrade: ABS.

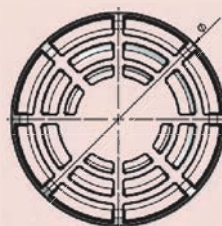
Bela

ež

Svetlo siva

Antracit

Šifra	Standard Pakovanje	Standard težina u kg	CENA/EUR
4121	24	4.	
74121CL090	24	4.	
74121CL129	24	4.	
74121CL144	24	4.	



New

Hidromasažni set

Čine ga zidna mlaznica i zidni prodor, opremljen mlaznicom vazduha i venturijevom cevi. Dostupne dve dužine zidnih prodora. Ø 50 mm cev za priključak vode i Ø 20 mm cev za usis vazduha.

Hidromasažni kit za prefabrikovane bazene od poliestera: Dužina zidnog prodora 190 mm

	Šifra	Standard Pakovanje	Standard težina u kg	CENA/EUR
Bela	32114	12	3.5	41,08
ež	32114CL090		3.	na upit
Svetlo siva	32114CL129		3.	
Anthracit Siva	32114CL144		3.	

Dužina zidnog prodora 275 mm

	Šifra	Standard Pakovanje	Standard težina u kg	CENA/EUR
Bela	32384	10	3.4	43,73
ež	32384CL090	0	3.4	na upit
Svetlo siva	32384CL129	0	3.4	
Anthracite	32384CL144	0	3.4	

Hidromasažni kit za prefabrikovane bazene sa lajnerom:

Dužina zidnog prodora 190 mm

	Šifra	Standard Pakovanje	Standard težina u kg	CENA/EUR
Bela	32115	12	3.5	45,45
Bež	32115CL090	2	3.5	na upit
Svetlo siva	32115CL129	2	3.5	
Anthracit	32115CL144	2	3.5	

Dužina zidnog prodora 275 mm

	Šifra	Standard Pakovanje	Standard težina u kg	CENA/EUR
Bela	32385	8	3.5	48,19
Bež	32385CL090	8	3.5	na upit
Svetlo siva	32385CL129	8	3.5	
Anthracit	32385CL144	8	3.5	



LAJNERSKI I PREFABRIKOVANI BAZENI - ZIDNI PRODORI

€:Grupa A

Dijapazon prodora 300 mm dugih za mlaznice prečnika Ø 2" i multiflow koji se može ograničiti na razne dužine, zavisno od debljine zida bazena. Napravljeno od ABS. Rebra krajnjih ploča imaju otvore koje služe da bi se montirali zidni prodori na strukturu bazena, zbog čega je montiranje jednostavno. Krajnja ploča na mlaznici osigurava da pristaje na zid bazena, tako da izolacija ostaje ravna uz zid i ne postaje deblja. Ovaj sistem je estetski prijatan jer je krajnja ploča jedino što se vidi.



Zidni prodor sa spoljnim navojem 2" i Ø 50 mm glatkim unutrašnjim zidom

2" unutr. navoj spreda za mlaznice sa
2" spolj. navoj

Šifra	Standard Pakovanje	Standard težina u kg	Cena/EUR ³
15663	12	4.0	9,42
15664	14	4.2	9,42

2" unutr. navoj spreda za mlaznice
pod šifrom 06498 (jedina opcija)

Zidni prodor sa glatkim priključkom Ø 63 mm i Ø 50 mm unutr. zidom

2" unutr. navoj spreda za
mlaznice sa 2" spolj. navoj
2" unutr. navoja spreda za
mlaznice pod šifrom 06498 (jedina opcija)

Šifra	Standard Pakovanje	Standard težina u kg	CENA/EUR
15662	12	5.0	9,42
15665	14	5.4	9,42

Zidni prodor od PVC



Sivi PVC.
Dužine 150 mm
2" Spoljni navoj + Ø 50 mm unutr. zid, 2" UN
300 mm dug
2" Priključak na spoljašnji i unutrašnji navoj 2"
Priključak na cev na spolj. navoj pozadi ili
glatki unutr. zid za MINI reflektor (šifra 33684)
2" Spoljni navoj + Ø 50 mm unutr. zid, 2" UN
2" SN + Ø 50 mm unutr. zid, Ø 50 mm
specijalno dizajnirano za mlaznice pod
šiframa 00289, 07957, 00304, 00305 i 00306.

Šifra	Standard Pakovanje	Standard težina u kg	CENA/EUR
00322	40	8.2	8,10
00323	20	8.9	15,41
00324	20	8.5	12,32
00325	20	8.4	13,83
00326	20	8.4	11,26

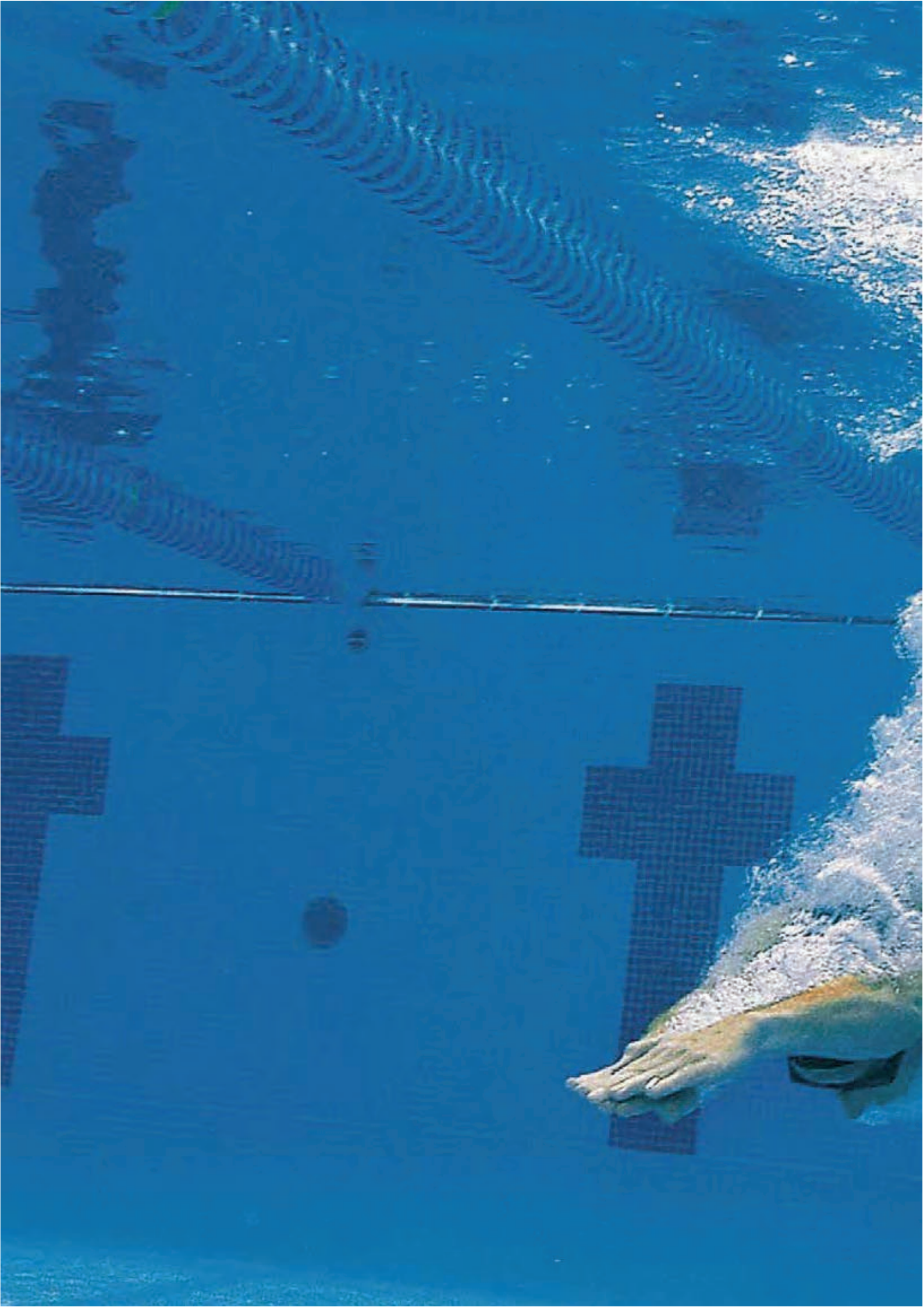
Zidni prodor od inoxa

Napravljeno od AISI-304 inoxa. Na oba kraja postoji unutrašnji navoj 11/2". Priključak za uzemljenje. Za mlaznicu 16331.



Dužina 240 mm
Dužina 340 mm

Šifra	Standard Pakovanje	Standard težina u kg	CENA/EUR
00344	1	0.7	120,45
00345	1	0.9	129,99



FILTRACIJA



FILTRACIJA

LAMINIRANI PEŠČANI FILTER

Norma filter
Delta 1200 & Delta 1000 filters
Artic Plus & Artic filters

MOTANI PEŠČANI FILTERI

Berlin filter

MONOBLOKOVI

Galactic

PEŠČANI FILTERI OD LIVENE
TERMOPLASTIKE
Cantabric filter

PEŠČANI FILTER OD DUVANE
TERMOPLASTIKE
Millennium filter
LAMINIRANI PEŠČANI FILTERI

MEŠNI VENTILI
FILTRACIONI MEDIJUM



ISKLUČIVO ZA
PRIVATNE BAZENE

PEŠČANI FILTERI OD LIVENE TERMOPLASTIKE

€:Grupa A

U boji slonovače. Školjka od livene termoplastike sa ugrađenom bazom. Gornji i donji delovi su termički spojeni. Opremljen meraćem pritiska, ručnim ventilacionim otvorom, vodenim čistačem i mešnim ventilom. Maksimalna brzina filtracije: 50 m³/h/m². Maksimalni radni pritisak: 2.5 Kg/cm².

Cantabric filteri - Modeli sa top mešnim ventilima se isporučuju zajedno.

Prsten za fiksiranje mrežastog filtera izrađen od ABS-a. Top mešni ventil.



Sa Top mešnim ventilom

6000 l/h Ø 400 mm izlaz 1½"

22399 1 10.7 490,21

9000 l/h Ø 500 mm izlaz 1½"

15780 1 17.5 585,67

14000 l/h Ø 600 mm izlaz 1½"

15781 1 19.9 645,96

21000 l/h Ø 750 mm izlaz 1½"

20128 1 30.4 1.101,36

21000 l/h Ø 750 mm izlaz 2"

23866 1 32.1 1.355,98

Cantabric filter - Model sa bočnim ventilom se isporučuje odvojeno

Providni poklopac, mrežasti prsten od ABS-a za fiksiranje filtera.



Šifra	Standardno pakovanje	Standardna težina u kg	CENA /EUR
-------	----------------------	------------------------	-----------

Bez bočnog mešnog ventila

6000 l/h Ø 400 mm izlaz 1½"

22398 1 9.0 437,49

9000 l/h Ø 500 mm izlaz 1½"

15782 1 15.8 562,61

14000 l/h Ø 600 mm izlaz 1½"

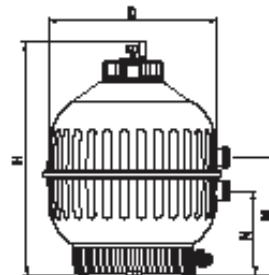
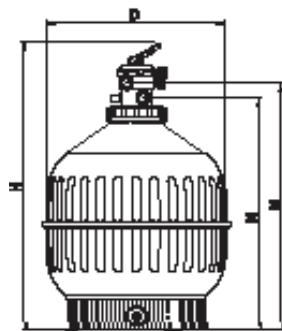
15783 1 17.8 617,80

21000 l/h Ø 750 mm izlaz 2"

15784 1 29.0 942,68

30000 l/h Ø 900 mm izlaz 2½"

22402 1.562,60



	Sa top ventilom					Sa bočnim ventilom				
	22399	15780	15781	20128	23866	22398	15782	15783	15784	22402
Ø D (mm)	400	500	600	750	750	400	500	600	750	900
H (mm)	894	1009	1069	1239	1250	715	800	875	1045	1215
M (mm)	744	829	894	1064	1098	380	415	445	575	675
N (mm)	680	765	830	1000	1023	255	290	320	345	405
Priključci	1½"	1½"	1½"	1½"	2"	1½"	1½"	1½"	2"	2½"
Protok m ³ /h	6	9	14	21	21	6	9	14	21	30
Okv. zapremina bazena (m ³) (8 sati)*	48	72	112	168	168	48	72	112	168	240
Pesak, kg	60	100	150	300	300	60	100	150	300	550
Punjenje staklom klase 1 (57011)	50	88	100	200	200	50	88	100	200	375
Punjenje staklom klase 3 (57013)	0	0	25	50	50	0	0	25	50	100
Neto težina kg	8	14	15	23	25	7	12	14	24	34
Zapremina pakovanja m ³	0,2	0,37	0,49	0,83	0,83	0,15	0,29	0,4	0,67	1,3

Otvor za pesak Ø 2" pri Ø 750 mm & Ø 900 mm modelima, kao i pri 1½".

* Brzina cirkulacije od 8 sati.

PEŠČANI FILTERI OD DUVANE TERMOPLASTIKE

€:Grupa A

Filteri od duvane termoplastike iz jednog komada. Sa poklopcem sa navojem, mešnim ventilom, manometrom, ručnim otvorom za vazduh i vodu. U boji slonovače. Maksimalni radni pritisak: 2.5 Kg/cm² za filtere Ø 380 mm, Ø 430 mm i Ø 480 mm, odnosno 2 Kg/cm² za filtere Ø 560 mm i Ø 660 mm.

Millennium filteri sa top ventilom

 Maksimalna brzina filtracije: 50 m³/h/m².

- Ø 380 mm - 5500 l/h izlaz 1½"
- Ø 430 mm - 7000 l/h izlaz 1½"
- Ø 480 mm - 9000 l/h izlaz 1½"
- Ø 560 mm - 12000 l/h izlaz 1½"
- Ø 660 mm - 17000 l/h izlaz 1½"

Šifra	Standardno pakovanje	Standardna težina u kg	CENA /EUR
27811	1	13.0	449,46
22407	1	14.0	486,59
22408	1	16.0	511,93
22409	1	17.0	622,51
28253	1	24.5	768,15

Millennium filteri sa bočnim ventilom

 Maksimalna brzina filtracije: 50 m³/h/m².

- Ø 380 mm - 5500 l/h izlaz 1½"
- Ø 430 mm - 7000 l/h izlaz 1½"
- Ø 480 mm - 9000 l/h izlaz 1½"
- Ø 560 mm - 12000 l/h izlaz 1½"
- Ø 660 mm - 17000 l/h izlaz 1½"

Šifra	Standardno pakovanje	Standardna težina u kg	CENA /EUR
27809	1	10.5	415,85
25296	1	13.0	446,70
25297	1	16.0	482,07
25298	1	18.0	572,25
28252	1	29.0	721,87

Millennium model monoblok filtera sa top mešnim ventilom

Prsten sa navojem za fiksiranje i top ventil.

- Ø 380 mm - Sena 1/3 HP 230 V II
- Ø 430 mm - Sena 1/3 HP 230 V II
- Ø 480 mm - Sena 1/2 HP 230 V II
- Ø 560 mm - Sena 3/4 HP 230 V II
- Ø 660 mm - Sena 1.25 HP

Šifra	Standardno pakovanje	Standardna težina u kg	CENA /EUR
27805	1	27.0	1.113,22
23342	1	27.0	1.222,44
23343	1	31.0	1.365,40
23344	1	35.0	1.500,81
28299	1	41.0	1.851,63

Millennium model monoblok filtera sa bočnim mešnim ventilom

Poklopac sa navojem, bočni ventil.

- Ø 380 mm - Sena 1/3 HP 230 V II
- Ø 430 mm - Sena 1/3 HP 230 V II
- Ø 480 mm - Sena 1/2 HP 230 V II
- Ø 560 mm - Sena 3/4 HP 230 V II
- Ø 660 mm - Sena 1.25 HP

Šifra	Standard pakovanje	Standard CENA /EUR težina u kg
27804	1	28.0 1.180,59
23348	1	28.0 1.286,37
23349	1	31.0 1.428,96
23350	1	35.0 1.573,89
28301	1	41.0 1.986,70

PEŠČANI FILTERI OD DUVANE TERMOPLASTIKE

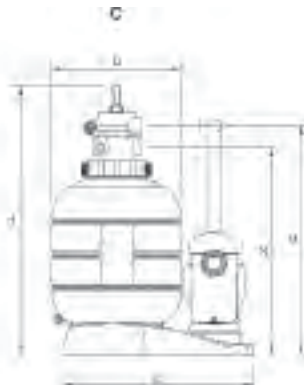
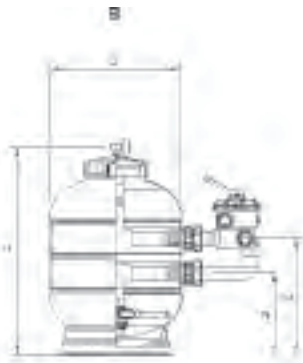
Millennium filteri

Sa top ventilom

Sa bočnim ventilom

monoblok sa top vent.

monoblok sa boč. vent.



	A - Sa top ventilom					B - Sa bočnim ventilom					C - monoblok sa top ventilom					D - monoblok sa bočnim vevntilom				
	27811	22407	22408	22409	28253	27809	25296	25297	25298	28252	27805	23342	23343	23344	28299	27804	23348	23349	23350	28301
Ø D (mm)	380	430	480	560	660	380	430	480	560	660	380	430	480	560	660	380	430	480	560	660
H (mm)	895	875	920	995	1160	675	715	742	830	960	905	955	975	1055	1125	685	735	745	830	962
M (mm)	725	735	780	855	920	385	395	420	460	570	735	815	835	915	990	390	415	410	460	570
N (mm)	660	655	700	775	850	260	270	295	335	510	670	735	755	815	925	265	290	285	335	510
Dužina L (mm)	-	-	-	-	-	-	-	-	-	-	710	715	835	835	835	710	715	835	835	835
Priključci	1 1/2"	1 1/2"	1 1/2"	1 1/2"	1 1/2"	1 1/2"	1 1/2"	1 1/2"	1 1/2"	1 1/2"	1 1/2"	1 1/2"	1 1/2"	1 1/2"	1 1/2"	1 1/2"	1 1/2"	1 1/2"	1 1/2"	1 1/2"
Protok m ³ /h	5,5	7	9	12	17	5,5	7	9	12	17	5,5	7	9	12	17	5,5	7	9	12	17
Okv. zapremina bazena m ³	up to 40	40-50	50-75	75-100	140	up to 40	40-50	50-75	75-100	140	up to 40	40-50	50-75	75-100	140	up to 40	40-50	50-75	75-100	140
Pesak, kg	40	60	85	135	250	40	60	85	135	250	40	60	85	135	250	40	60	85	135	250
Punjenje staklom klase 1 (57011)	28	42	60	95	175	28	42	60	95	175	28	42	60	95	175	28	42	60	95	175
Punjenje staklom klase 3 (57013)	0	0	0	0	2 5	0	0	0	0	2 5	0	0	6	0	2 5	0	0	0	0	2 5
Maks. radni pritisak kg/cm ²	2,5	2,5	2,5	2	2	2,5	2,5	2,5	2	2	2,5	2,5	2,5	2	2	2,5	2,5	2,5	2	2
Neto težina kg	13	14	16	17	24,5	10,5	13	16	18	29	27	27	31	35	41	28	28	31	35	41
Zapremina pakovanja m ³	0,17	0,17	0,24	0,35	0,52	0,13	0,13	0,18	0,26	0,42	0,33	0,33	0,43	0,50	0,59	0,33	0,33	0,43	0,50	0,59

	Millennium / Sena				
Monoblok sa bočnim v.	27804	23348	23349	23350	28301
Monoblok sa top ventilom	27805	23342	23343	23344	28299
Ø (mm)	380	430	480	560	660
Pumpa	Sena	Sena	Sena	Sena	Sena
Snaga(HP)	1/3	1/3	1/2	3/4	1.25
Napon (V)	230 II	230 II	230 II	230 II	230 II
Frekvencija (Hz)	50	50	50	50	50



PDB
Product Database

Find + info in the PDB.
www.astralpool.com

LAMINIRANI FILTERI

€:Grupa A

Aster filteri

Laminirani filteri od fibreglasa. Kućište sive boje, sa novim poklopcem bez šrafova i dnom od polipropilena. Opremljen meraćem pritiska, odvodom za vodu i mešnim ventilom. Maksimalni radni pritisak: 2.5 kg/cm². Maksimalna brzina filtracije 50 m³/h/m².



Sa top mešnim ventilom

5000 l/h Ø 350 mm izlaz 1½"
8000 l/h Ø 450 mm izlaz 1½"
9000 l/h Ø 500 mm izlaz 1½"
14000 l/h Ø 600 mm izlaz 1½"
15000 l/h Ø 650 mm izlaz 1½"
21000 l/h Ø 750 mm izlaz 2"
32000 l/h Ø 900 mm izlaz 2"

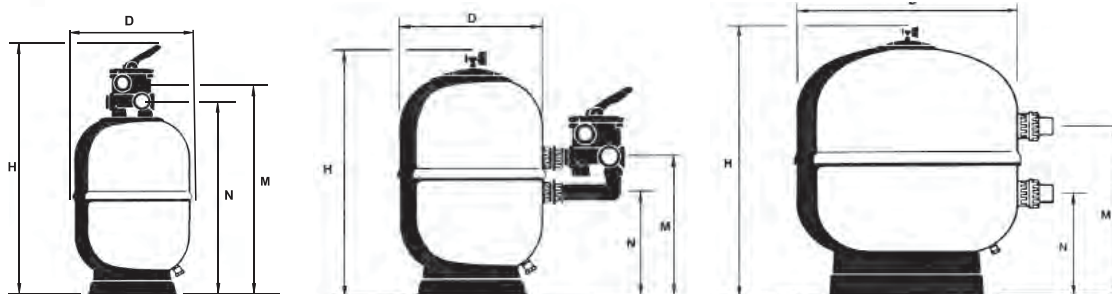
Bez bočnog mešnog ventila

5000 l/h Ø 350 mm izlaz 1½"
8000 l/h Ø 450 mm izlaz 1½"
9000 l/h Ø 500 mm izlaz 1½"
12000 l/h Ø 550 mm izlaz 1½"
14000 l/h Ø 600 mm izlaz 1½"
15000 l/h Ø 650 mm izlaz 1½"
18000 l/h Ø 680 mm izlaz 1½"
21000 l/h Ø 750 mm izlaz 2"
32000 l/h Ø 900 mm izlaz 2"

Bez mešnog ventila

31000 l/h Ø 900 mm izlaz 2½"

Šifra	Standardno pakovanje	Standardna težina u kg	CENA /EUR
30768	1	17	618,47
30769	1	20	649,06
30770	1	22	677,97
30771	1	27	775,06
30772	1	28	832,92
33847	1	35	1.068,12
33848	1	53	1.347,59
00497	1	18	494,83
00498	1	21	544,63
19781	1	23	597,53
32706	1	27	736,49
00499	1	28	679,47
21071	1	29	764,97
28479	1	30	794,68
00500	1	37	924,26
08133	1	55	1.249,21
00501	1	53	1.344,67

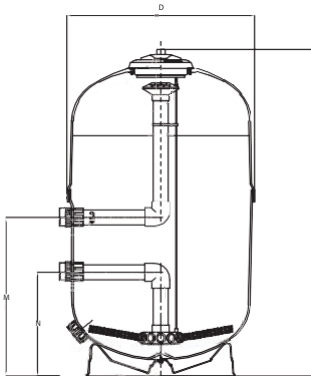


	Sa top mešnim ventilom							Sa mešnim ventilom								Bez ventila	
	30768	30769	30770	30771	30772	33847	33848	00497	00498	19781	32706	00499	21071	28479	00500	08133	00501
Ø D mm	350	450	500	600	650	750	900	350	450	500	550	600	650	680	750	900	900
H mm	910	965	960	1005	1060	1184	1344	780	795	770	825	850	880	915	945	1050	1050
M mm	740	795	790	835	890	973	1133	420	430	415	455	455	480	525	555	635	660
N mm	680	785	730	775	830	897	1057	295	305	290	330	330	355	400	325	365	390
Priključci	1½"	1½"	1½"	1½"	1½"	2"	2"	1½"	1½"	1½"	1½"	1½"	1½"	1½"	2"	2"	2½"
Protok m ³ /h pri 50m ³ /h/m ²	5	8	9	14	15	21	31	5	8	9	12	14	15	18	21	30	30
Bazen (zapremina) m ³ (8h)	40	64	72	112	120	168	240	40	64	72	96	112	120	144	168	240	240
Pesak, kg	50	70	90	110	200	290	500	50	70	90	110	125	200	210	290	500	500
Punjenje staklom klase 1 (57011)	35	49	63	77	140	203	350	35	49	63	77	88	140	147	203	350	350
Punjenje staklom klase 3 (57013)	0	0	0	0	0	0	75	0	0	0	0	0	0	25	50	75	75
Maks. radni pritisak kg/cm ²	2,5	2,5	2,5	2,5	2,5	2,5	2,5	2,5	2,5	2,5	2,5	2,5	2,5	2,5	2,5	2,5	2,5
Neto težina kg	17	20	22	27	28	35	53	18	21	23	27	28	29	30	37	55	53
Zapremina pakovanja m ³	0.13	0.23	0.28	0.39	0.45	0.62	1.27	0.13	0.23	0.28	0.28	0.39	0.45	0.46	0.62	1.26	1.27

**Filterska ispuna
800 mm**



Complies with Standard
EN 16713-01



ASTER FILTER - VRHUNSKA FILTRACIJA

€:Grupa A

Aster - filtracija visokog kvaliteta

Ovi filteri izrađeni su od poliestarske smole i fibreglasa. Filterska ispuna 800mm, čime se dobija bolji kvalitet filtriranja, kao i povećanje kapaciteta filtracije i zadržavanja sitnih čestica. Produženo je vreme pre zasićenja filtrirajućih slojeva čime se umanjuje potrošnja energije, vode i hemijskih proizvoda. Ima poklopac koji se brzo otvara. Izlaz za pesak veličine 2 1/2" nalazi se na dnu filtera sa opcionim prečnikom od 200 mm. Maksimalni pritisak 2.5 Bara. Može biti opremljen unutrašnjim slojem vinilestera za ozonski tretman. Maksimalna temperatura iznosi 50°.

- Ø 500 mm izlaz 1 1/2"
- Ø 600 mm izlaz 1 1/2"
- Ø 750 mm izlaz 2"
- Ø 900 mm izlaz 2"
- Ø 900mm izlaz 2 1/2"

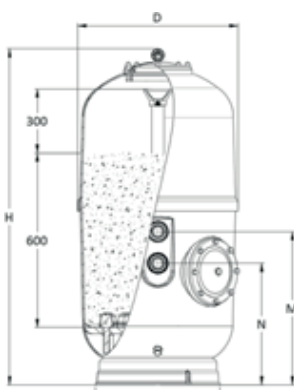
Šifra	Standard Pakovanje	Standard težina u kg	CENA/EUR
24768-0100	1	30	965,17
24769-0100	1	40	1.132,30
24770-0100	1	60	1.508,20
10003-0100	1	90	1.877,16
10004	1	90	1.891,21

	24768-0100	24769-0100	24770-0100	10003-0100	10004
Ø D (mm)	500	600	750	900	
H (mm)	1365	1370	1435	1400	1435
M (mm)	605	605	665	825	865
N (mm)	480	480	435	595	595
Connections	1 1/2"	1 1/2"	2"	2"	2 1/2"
Flow (m³/h) at 50 m³/h/m²	9.5	16.5	21	31	
Pool volume (m³)	75	120	175	250	
Sand load (kg)	200	300	450	580	
Gravel load (kg)	16	35	65	135	
Grade 1 glass load (57011) (kg)	125	200	300	400	
Grade 3 glass load (57013) (kg)	25	25	50	75	
Maximum pressure (kg/cm²)	2.5				

**Filtraciona ispuna
0.6 m**



Complies with Standard
EN 16713-01



Aster filter visokokvalitetna ispuna sa diznama

Laminirani filter od poliestera i fibreglasa. Opciono Ø 200mm sdonji otvor za ispušt peska. Crna navrtka na 1/4" odvodu za vodu. Max pritisak 2.5 bar. Max temperatura 50°.

Šifra	Standard Pakovanje	Standard težina u kg	CENA/EUR
24768FT01-110 000	1	30	
24769FT01-110 000	1	40	
24770FT01-110 000	1	60	
10003FT01-110 000	1	90	
10004FT01-110 000	1	90	

	24768FT01 110 000	24769FT01 110 000	24770FT01 110 000	10003FT01 110 000	10004FT01 110 000
Ø D (mm)	500	600	750	900	
H (mm)	1365	1370	1435	1400	1435
M (mm)	605	605	665	825	865
N (mm)	480	480	435	595	
P (mm)	400	490	625	705	
Priključak	1 1/2"	1 1/2"	2"	2"	2 1/2"
Protok (m³/h) na 50 m³/h/m²	9.5	16.5	21	31	
Zapremina (m³)	75	120	175	250	
Pesak(kg)	200	300	450	580	
Pesak 2 (kg)	16	35	65	135	
Staklo 1 (57011) (kg)	125	200	300	400	
Staklo 3 (57013) (kg)	25	25	50	75	
Max pritisak (kg/cm²)	2.5				

Visina filteraske
ispune 1.2 m

LAMINIRANI FILTERI

€:Grupa A



Artic filter

Serija pešćanih filtera visokog učinka, dimenzija Ø500, 650, 800, 950, 1050, i 1200 mm. Ovi filteri proizvode se nanošenjem slojeva poliester smole i traka fiberglasa. Telo filtera sastoji se od samo dva dela. Visina peska iznosi 1 m. Maksimalni radni pritisak iznosi 2.5 Kg/cm². Maksimalna radna temperatura iznosi 50°C. Unutrašnje komponente izrađene su od PVC plastike. Spolja finiširan izvanrednim slojem gela i unutrašnjost je obložena belim gel-slojem. Filter u boji slonovače. Spoj gornje i donje komponente filtera ispunjen je silikonom za savršenu završnicu. Moguća ugradnja vizir stakla. Ručni odvod vode od 1" dimenzija Ø500, 650, 800, 950 i 2 1/2" dimenzija Ø1050 i 1200. Ručni odvod vazduha. Poklopac od livene plastike dimenzija Ø200 mm za modele Ø500, 650, 800, 950, i Ø400 za 1050 i 1200. Poklopac za odvod peska od Ø200 mm na dnu filtera (opciono Ø400 za 1050 i 1200). Modeli Ø650, 800, 950, 1050 kao i 1200 dostupni sa zvezdom sa lateralama ili diznama.

Sistem sa zvezdom sa lateralama

- Ø 500 mm priključak 1 1/2"
- Ø 650 mm priključak 1 1/2"
- Ø 800 mm priključak 2"
- Ø 950 mm priključak 2 1/2"
- Ø 1050 mm priključak 3"
- Ø 1200 mm priključak 4"

Šifra	Standardno pakovanje	Standardna težina u kg	CENA /EUR
34029-0100	1	70.0	1.884,05
34030-0100	1	85.0	1.971,13
34031-0100	1	115.0	2.415,88
41187	1	140.0	2.953,11
41188	1	180.0	5.387,22
41189	1	210.0	6.122,46

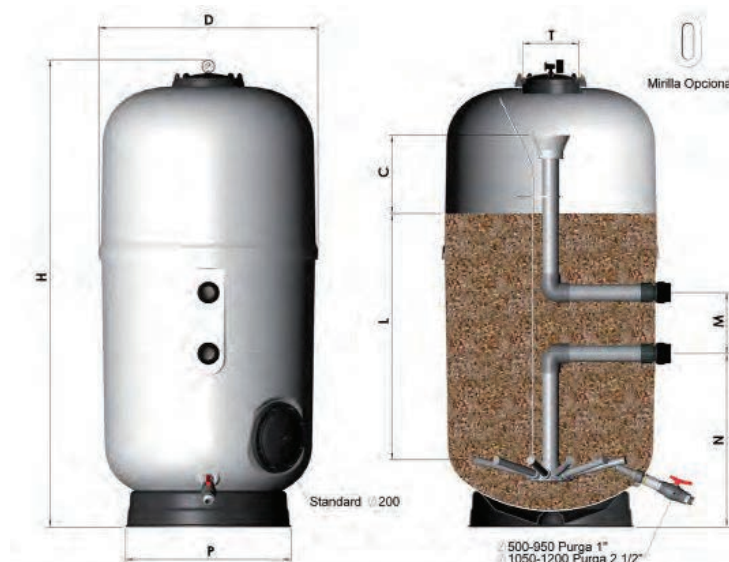


Detalj maska sa diznama



Detalj zvezde sa lateralama

	34029	34030	34031	41187	41188	41189
Ø D mm	535	680	825	970	1090	1255
H mm	1650	1700	1750	1760	1895	1970
M mm	125	125	230	270	270	270
N mm	780	775	685	655	630	665
L mm	1000					
C mm	300					
P mm	400	490	625	705	775	940
T mm	200			400		
Priključci	1 1/2"	1 1/2"	2"	2 1/2"	3"	4"
Protok m ³ /h	9,5	16,5	25	35	43	56,5
Površina koja se filtrira m ²	0,19	0,33	0,50	0,70	0,86	1,13
Pesak, kg	225	380	530	830	1015	1360
Pesak kg	50	100	165	260	320	410
Punjenje staklom klase 1 (57011)	150	275	375	600	750	1000
Punjenje staklom klase 3 (57013)	51	90	130	203	249	330
Radni pritisak kg/cm ²	2,5	2,5	2,5	2,5	2,5	2,5
Neto težina kg	60	65	70	109	135	155



Visina filteraske
ispune 1.2 m

LAMINIRANI FILTERI

€:Grupa A



Artic Plus filter

Seriya peščanih filtera visokog učinka, dimenzija Ø500, 650, 800, 950, 1050, i 1200 mm. Ovi filteri proizvode se nanošenjem slojeva poliester smole i traka fibreglasa. Telo filtera sastoji se od samo dva dela. Visina peska iznosi 1 m. Maksimalni radni pritisak iznosi 2.5 Kg/cm². Maksimalna radna temperatura iznosi 50°C. Unutrašnje komponente izrađene su od PVC plastike. Spolja finiširan izvanrednim slojem gela i unutrašnjost je obložena belim gel-slojem. Filter u boji slonovače. Spoj gornje i donje komponente filtera ispunjen je silikonom za savršenu završnicu. Moguća ugradnja vizir stakla. Ručni odvod vode od 1" dimenzija Ø500, 650, 800, 950 i 2 1/2" dimenzija Ø1050 i 1200. Ručni odvod vazduha. Poklopac od livene plastike dimenzija Ø200 mm za modele Ø500, 650, 800, 950, i Ø400 za 1050 i 1200. Poklopac za odvod peska od Ø200 mm na dnu filtera (opciono Ø400 za 1050 i 1200). Modeli Ø650, 800, 950, 1050 kao i 1200 dostupni sa sa zvezdom sa lateralama ili diznama.

Zvezda sa lateralama

- Ø 650 mm priključak 1 1/2"
- Ø 800 mm priključak 2"
- Ø 950 mm priključak 2 1/2"
- Ø 1050 mm priključak 3"
- Ø 1200 mm priključak 4"

Šifra	Standardno pakovanje	Standardna težina u kg	CENA /EUR
36053-100	1	105.0	2,179.68
36054-100	1	135.0	2,703.90
41373	1	160.0	4,526.44
36055	1	200.0	5,697.52
36056	1	230.0	6,520.72

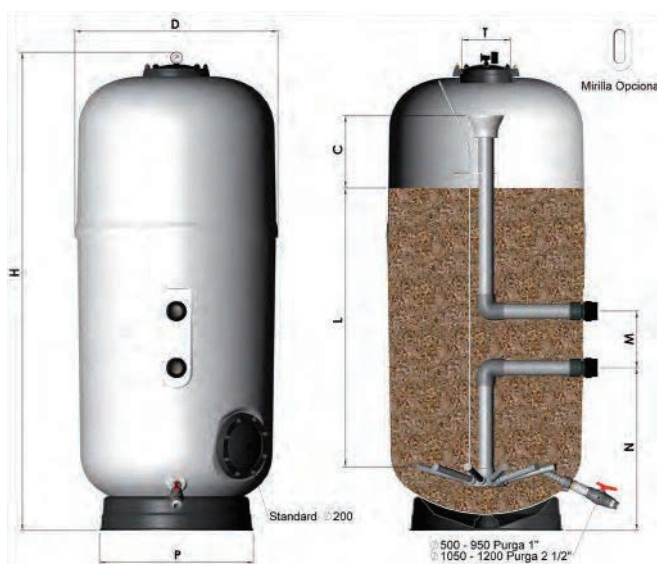


Detalj sa diznama



Detalj zvezde sa lateralama

	36053	36054	41373	36055	36056
Ø D mm	680	825	970	1090	1255
H mm	1900	1950	1960	2145	2170
M mm	125	230	270	270	270
N mm	730	670	665	665	665
L mm	1200				
C mm	300				
P mm	490	625	705	775	940
T mm	200		400		
Priključci	1 1/2"	2"	2 1/2"	3"	4"
Protok m ³ /h	16.5	25	35	43	56.5
Površina koja se filtrira m ²	0.33	0.50	0.70	0.86	1.13
Pesak, kg	470	660	1015	1240	1665
Pesak kg	100	165	260	320	410
Punjenje staklom klase 1 (57011)	325	475	725	875	1175
Punjenje staklom klase 2 (57012)	100	150	225	275	375
Punjenje staklom klase 3 (57013)	125	150	250	300	400
Maks. radni pritisak kg/cm ²	2.5				
Neto težina kg	75	90	131	135	210



LAMINIRANI FILTERI

€:Grupa A

Vesubio filteri

Vesubio serija pokriva kako javne tako i privatne bazene. Filteri su izradjeni simultanim nanošenjem smole i fiberglasa. Poklopac je pričvršćen visokorezistentnim šrafovim. Gornji otvor od Ø 210 mm. Ø 1050 mm i Ø 1200 mm modeli dostupni su takođe, sa top otvorom D Ø 400 mm. Maksimalni radni pritisak of 2.5 kg/cm².

Bez bočnog ventila

8000 l/h Ø 450 mm izlaz 50 mm	15785
9000 l/h Ø 500 mm izlaz 50 mm	19353
14000 l/h Ø 600 mm izlaz 50 mm	15786
22000 l/h Ø 750 mm izlaz 63 mm	15787
32000 l/h Ø 900 mm izlaz 75 mm	15788
43000 l/h Ø 1050* mm izlaz 75 mm	15789
43000 l/h Ø 1050** mm izlaz 75 mm	32391
56000 l/h Ø 1200* mm izlaz 90 mm	15790
56000 l/h Ø 1200** mm izlaz 90 mm	32392

Sa top ventilom

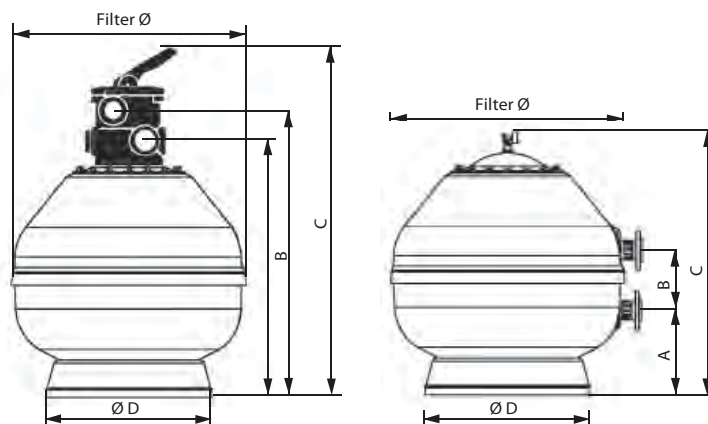
8000 l/h Ø 450 mm izlaz 50 mm	32430
9000 l/h Ø 500 mm izlaz 50 mm	32431
14000 l/h Ø 600 mm izlaz 50 mm	32432
22000 l/h Ø 750 mm izlaz 63 mm	33850
32000 l/h Ø 900 mm izlaz 63 mm	33851

Šifra	Standardno pakovanje	Standardna težina u kg	CENA /EUR
15785	1	16	531,46
19353	1	20	591,58
15786	1	23	671,87
15787	1	32	874,84
15788	1	48	1.370,80
15789	1	97	2.362,60
32391	1	97	2.636,65
15790	1	130	3.126,47
32392	1	140	3.522,85
32430	1	19	638,50
32431	1	23	666,32
32432	1	26	763,47
33850	1	40	1.059,35
33851	1	56	1.324,95

* Mali gornji poklopac od Ø 210 mm

** Gornji poklopac od Ø 400 mm

Filteri dimenzija do Ø 1050 mm mogu biti ugrađeni bočnim mešnim ventilom. Ø 900 i Ø 1050 mm filteri sa bočnim izlazom izrađuju se bez mešnog v.



	Sa top mešnim ventilom					Sa bočnim ventilom								
	32430	32431	32432	33850	33851	15785	19353	15786	15787	15788	15789	32391	15790	32392
Ø Filter mm	450	500	600	750	900	450	500	600	750	900	1050	1050	1200	1200
A mm	650	690	790	837	987	265	305	325	300	325	435	410	490	490
B mm	710	750	850	913	1063	125	125	125	230	270	270	270	270	270
C mm	880	920	1020	1124	1274	725	765	865	895	1080	1110	1235	1235	1360
D mm	347	400	400	490	625	347	400	400	490	625	760	775	855	940
Površina koja se filtrira	0.16	0.19	0.30	0.44	0.64	0.16	0.19	0.30	0.44	0.64	0.86	0.86	1.13	1.13
Priključci	1 1/2"	1 1/2"	1 1/2"	2"	2"	1 1/2"	1 1/2"	1 1/2"	2"	2 1/2"	2 1/2"	2 1/2"	90	90
Protok m ³ /h pri 50 m ³ /h/m ²	8	9	14	22	32	8	9	14	22	32	43	43	6	56
Bazen (zapremina) m ³ (8 sati)	64	72	112	176	256	64	72	112	176	256	344	344	448	448
Pesak kg	60	95	148	245	415	60	95	148	245	415	660	660	1000	1000
Pesak, kg	60	95	148	245	415	60	95	148	245	415	660	660	1000	1000
Punjenje staklom klase 1 (57011)	50	75	125	150	275	50	75	125	150	275	500	500	775	775
Punjenje staklom klase 2 (57012)	-	-	-	-	-	-	-	-	-	-	113	113	172	172
Punjenje staklom klase 3 (57013)	0	0	0	50	50	0	0	0	50	50	125	125	200	200

Baza filtera 1 m



Brzi poklopac za prečnike 500, 650 i 800



Poklopac D.400 za prečnike 1000 i 1200

LAMINIRANI FILTERI VISOKIH PERFORMANSI

€:Grupa A

Seriya Delta laminiranih filtera proistekla je iz PTK serije filtera uz upotrebu novih procesa proizvodnje koji omogućavaju višestruke opcije konfiguracije proizvoda. Novi za 30% veći zglob dodatno ojačava spoj obe komponente filtera uz duplu bezbednost: laminirani fiberglas sa unutrašnje strane, i kompozit visoke izdržljivosti sa spoljne strane spoja filtera. Svi priključci sadrže deblju bazu čime se pojačava otpornost. Priključak svim ventilima je olakšan promenom mesta portova. Visina donje komponente filtera povećana je radi ojačavanja unutrašnje dizne. Garancija od 2 godine. Plava RAL 5024 boja. Druge boje dostupne su na zahtev uz minimalne porudžbine od 5 filtera.



Delta 1000 filteri

Delta 1000 model ekvivalentan je seriji 1000 PTK filtera i dostupan je u prečnicima 650, 800, 1000 i 1200. Dadrži filter bazu od 1 m i dostupan je sa bočnim kolektor sistemima ili diznama.

- DN 200 filter poklopac sa sistemom za brzo zaključavanje za modele 650 i 800 kao i DN 400 poklopac sa rezom za modele 1000 i 1200.
- DN200 bočni otvor sa poklopcem sa rezom.
- Unutrašnjost filtera sa finišom od prirodne smole.
- Vizir od metilakrilata deo je standarda. Ostala stakla dostupna su na zahtev.
- Unutrašnje cevi i priključci od PVC-a, polipropilena i ABS-a.
- Manometar uključen u poklopac filtera.
- Zaptivke od EPDM gume, i svi ulazi za šrafove od inox-a.
- Mogućnost izrade od Vinilestera. U ovom slučaju, svi laminirani slojevi izrađeni su od vinilester smole (umesto samo gornjeg sloja koji je u kontaktu sa vodom), sa maksimalnom otpornošću od 0.4 ppm rastvorenog ozona, pri max. temperaturi vode od 40°C.

Maksimalni radni pritisak 2.5 Kg/cm²

Konvencionalna zvezda sa lateralama. Slotovi od 0.3 mm

Prečnik Ø mm	Izlaz Ø mm	Protok** m ³ /h 40m ³ /h/m ²	Šifra	Standard. pakovanje	Standard. težina Kg	CENA/EUR
500	1 1/2"	8	58682	1	80	1.967,99
650	1 1/2"	13.3	36676	1	80	2.028,85
800	2"	20.1	36677	1	90	2.718,63
1000	2 1/2"	31.4	36678	1	125	3.843,87
1200	90	45.2	36679	1	150	5.603,80

*** Preporučeni maksimalni protok i brzina filtracije

Maksimalni radni pritisak 2.5 Kg/cm²

Kolektor dizne. Slotovi od 0.5 mm

Prečnik Ø mm	Izlaz Ø mm	Protok** m ³ /h 40m ³ /h/m ²	Šifra	Standard. pakovanje	Standard. težina Kg	CENA/EUR
650	1 1/2"	13.3	36684	1	94	3.334,52
800	2"	20.1	36685	1	111	4.073,86
1000	2 1/2"	31.4	36686	1	155	6.264,60
1200	90	45.2	36687	1	190	8.675,39

** Preporučeni maksimalni protok i brzina filtracije

	Kolektor ručice					Kolektor dizna			
	58682	36676	36677	36678	36679	36684	36685	36686	36687
Kapacitet peska u kg	245	400	640	990	1425	400	640	990	1425
Kapacitet šljunka u kg	60	86	156	300	350	46	78	120	175
Punjenje staklom klase 1 (57011)	175	275	450	725	1000	250	400	600	875
Punjenje staklom klase 2 (57012)	50	75	150	225	325	75	125	200	275
Punjenje staklom klase 3 (57013)	75	100	150	250	350	100	125	200	300

Visina filteraske
ispune 1.2 m

LAMINIRANI FILTERI VISOKIH PERFORMANSI

€ Grupa A



Delta 1200 filteri

Delta 102 filter model ekvivalentan je seriji 1200 PTK filtera i dostupan je u prečnicima 650, 800, 1000 i 1200 mm. Sadržiti filter bazu od 1m i dostupan je sa bočnim kolektor sistemima ili diznama.

- DN 200 filter poklopac sa sistemom za brzo zaključavanje za modele 650 i 800 kao i DN 400 poklopac sa rezom za modele 1000 i 1200.
- DN200 bočni otvor sa poklopcem sa rezom.
- Unutrašnjost filtera sa finišom od prirodne smole.
- Vizir od metilakrilata deo je standarda. Ostala stakla dostupna su na zahtev.
- Unutrašnje cevi i priključci od PVC-a, polipropilena i ABS-a.
- Merač pritiska uključen u poklopac filtera.
- Zaptivke od EPDM gume, i svi ulazi za šrafove od inox-a.
- Mogućnost izrade od Vinilestera. U ovom slučaju, svi laminirani slojevi izrađeni su od vinilester smole (umesto samo gornjeg sloja koji je u kontaktu sa vodom), sa maksimalnom otpornošću od 0.4 ppm rastvorenog ozona, i uz maksimalnu temperaturu vode od 40°C.

Maksimalni radni pritisak 2.5 Kg/cm²

Konvencionalna zvezda sa lateralama. Slotovi od 0.3 mm

Prečnik Ø mm	Izlaz Ø mm	Protok m ³ /h 40m ³ /h/m ²	Šifra	Standard. pakovanje	Standard. težina Kg	CENA/EUR
650	1 1/2"	13.3	36680		100	3.130,10
800	2"	20.1	36681	1	110	4.153,78
1000	2 1/2"	31.4	36682	1	120	5.692,32
1200	90	45.2	36683	1	160	8.050,19



Detalj zvezde sa lateralama

Maksimalni radni pritisak 2.5 Kg/cm²

Kolektor dizne. Slotovi od 0.5 mm

Prečnik Ø mm	Izlaz Ø mm	Protok m ³ /h 40m ³ /h/m ²	Šifra	Standard. pakovanje	Standard. težina Kg	CENA/EUR
650	1 1/2"	13.3	36688	1	114	4.422,96
800	2"	20.1	36689	1	131	5.495,76
1000	2 1/2"	31.4	36690	1	150	8.089,41
1200	90	45.2	36691	1	200	11.091,80



Detalj kolektor dizne

	Kolektor zvezda sa lateralama				Kolektor dizna			
	36680	36681	36682	36683	36688	36689	36690	36691
Kapacitet peska u kg	451	767	1325	1763	451	767	1325	1763
Kapacitet šljunka u kg	86	156	300	350	46	78	120	175
Punjenje staklom klase 1 (57011)	325	500	850	1125	300	450	750	1050
Punjenje staklom klase 2 (57012)	100	175	275	375	100	150	250	350
Punjenje staklom klase 3 (57013)	100	175	300	400	100	175	275	375

LAMINIRANI FILTERI VISOKIH PERFORMANSI

€:Grupa A

Delta filters



"Brzi poklopac za D. 500, 650 i 800



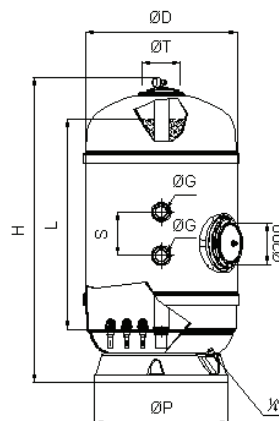
Kolektor/zvezda sa lateralama



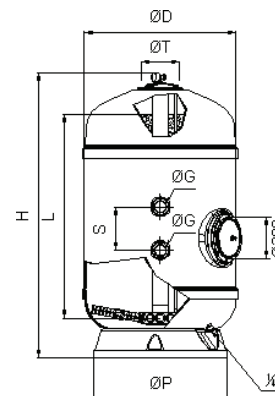
Poklopac D.400 za dia: 1000 i 1200



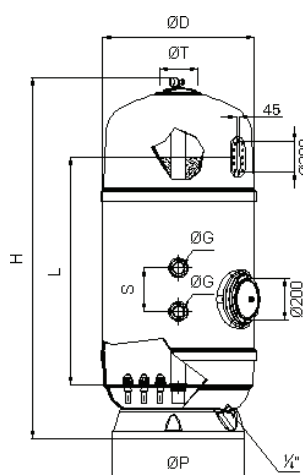
Kolektor sa diznama



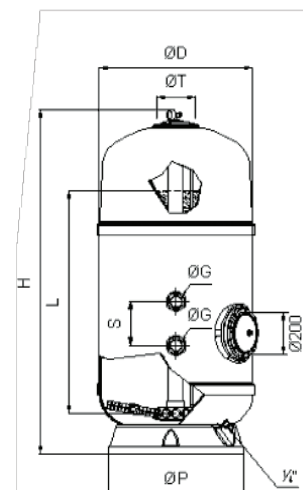
Delta 10 sa diznama



Delta 10 sa lateralama



Delta 12 sa diznama



Delta 12 sa lateralama

TEHNIČKI PODACI

	DELTA 10									DELTA 12								
	Laterale				Dizne					Laterale				Dizne				
	58682	36676	36677	36678	36679	36684	36685	36686	36687	36680	36681	36682	36683	36688	36689	36690	36691	
D (mm)	535	670	820	1.035	1.240	650	800	1.000	1.200	650	800	1.000	1.200	650	800	1.000	1.200	
Ø P (mm)	400	490	625	890	1145	490	625	890	1145	585	700	890	1145	585	700	890	1145	
H (mm)	1680	1702	1749	1840	1915	1770	1860	1870	1240	1920	1995	2010	2150	1920	1995	2010	2150	
L (mm)	-	1000	1000	1000	1000	1000	1000	1000	1000	1200	1200	1200	1200	1200	1200	1200	1200	
S (mm)	125	125	230	270	300	125	230	270	300	125	230	270	300	125	230	270	300	
Ø T	200	200	200	400	400	200	200	400	400	200	200	400	400	200	200	400	400	
Ø G	1½"	1½"	2"	2½"	3"	1½"	2"	2½"	3"	1½"	2"	2½"	3"	1½"	2"	2½"	3"	
Protok m³/h at 30 m³/h/m²	5,88	9	15	23	34	9	15	23	34	9	15	23	34	9	15	23	34	
Protok m³/h at 40 m³/h/m²	7,84	12	20	30	45	12	20	30	45	12	20	30	45	12	20	30	45	
MULTILAYER	Antracit 0.8 – 1.6 mm (l)	-	-	-	-	-	-	-	-	148	250	387	564	148	250	387	564	
	Pesak 0.4 – 0.8 mm (Kg)	-	-	-	-	-	-	-	-	160	271	419	611	160	271	419	611	
	Pesak 1 – 2 mm (Kg)	-	-	-	-	-	-	-	-	46	78	120	175	46	78	120	175	
	Pesak 3 – 5 mm (Kg)	-	-	-	-	-	-	-	-	86	156	300	350	46	78	120	175	
SINGLE LAYER	Pesak 0.4 – 0.8 mm (Kg)	245	400	640	990	1425	400	640	990	451	767	1325	1763	451	767	1325	1763	
	Pesak 1 – 2 mm (Kg)	60	86	156	300	350	46	78	120	175	86	156	300	350	46	78	120	175
	Staklo 1 (57011) (kg)	175	275	450	725	1000	250	400	600	875	325	500	850	1125	300	450	750	1050
	Staklo 2 (57012) (kg)	50	75	150	225	325	75	125	200	275	100	175	275	375	100	150	250	350


OPIS GALACTIC MONOBLOK

Filter od duvane termoplastike; visokotoporan

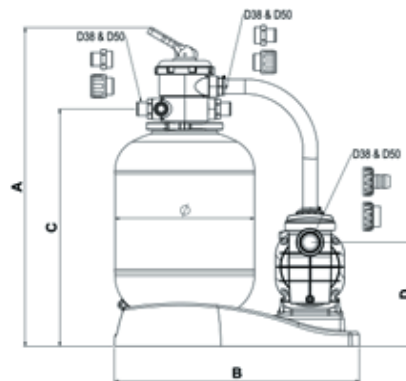
Uključuje 6-smerni ventil sa više portova, manometar, ručno pročišćavanje vazduha, pročišćavanje vode, kompaktnu samousisnu pumpu

Priključci uključeni, D38 i D50mm, za maksimalni izbor ugradnje sa električnim kablom i utikačem, crevom, fitinzima, bazom i priborom za kompletnu montažu celog kompleta.

Max radni pritisak 2,4 bara.

U skladu sa standardom EN 16713-1.

	Šifra	Standard Pakovanje	Težina u kg	Cena €/EUR
Ø380 – 5 m ³ /h	74471	1	20	602,82
Ø400 – 6 m ³ /h	74472	1	20.5	625,74
Ø500 – 8 m ³ /h	74473	1	24	674,99
Ø500 – 10 m ³ /h	74474	1	25.5	703,26
Ø600 – 12 m ³ /h	74475	1	29	735,34
Ø600 – 14 m ³ /h	74476	1	30	781,28


DIMENZIJE

	74471	74472	74473	74474	74475	74476
Ø (mm)	380	400	500	500	600	600
A (mm)	860	905	975	975	1.030	1.030
B (mm)	710	710	830	830	830	830
C (mm)	635	650	740	740	816	816
D (mm)	295	295	295	295	295	295

TECHNICAL FEATURES

Šifra	PROTOK	Ø FILTER	SNAGA PUMPI	Ø FITTING	PESAK	TEŽINA	DIMENZIJE
	m ³ /h	mm	HP	mm	kg*	Kg	mm
74471	5	380	1/3	38 / 50	40	20	790x600x700
74472	6	400	1/3	38 / 50	40	20.5	
74473	8	500	1/2	38 / 50	100	24	870x600x715
74474	10	500	3/4	38 / 50	100	25.5	
74475	12	600	3/4	38 / 50	150	29	870x600x800
74476	14	600	1	38 / 50	150	30	

* Pesak nij eu isporuci

MEŠNI VENTILI

1½" i 2" mešni ventil. Top Konfig. - New Generation

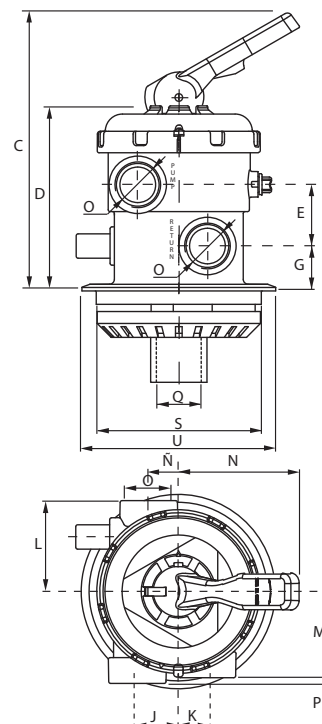
€:Grupa A



Top 1½" Mešni ventil
Top 2" Mešni ventil

Šifra	Standardno pakovanje	Standardna težina u kg	CENA /EUR
20565	6		71,39
33968	1	3.95	94,96

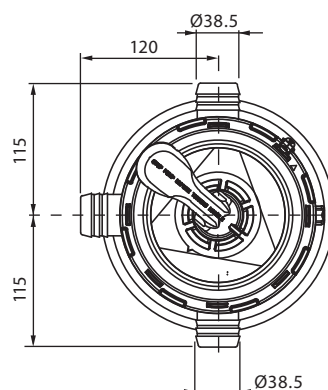
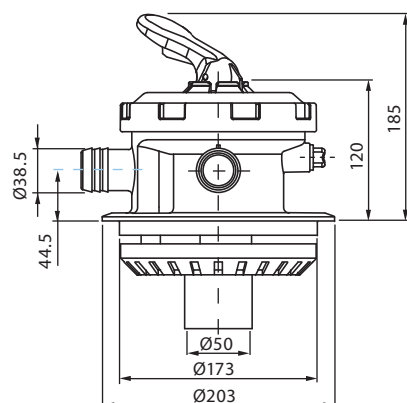
Dimenzije (mm)	C	D	E	G	J	K	L	M	N	Ñ	O	P	Q	S	U
1 ½"	280	193	64	47	43	30	95	90	121	31	1½"	6	50		203
2"	350	242	76	62.5	42	31.5	115.5	105.5	145	31.5	2"	5	63	173	208



1½" mešni ventil. Top ECO verzija - New Generation

VIŠENAMENSKI mešni ventil za filtere nadzemnih bazena gde pritisak ne prelazi 1.5 bara, maksimalni prečnik 380 mm. Bajonet sistem zatvaranja.

Šifra	Standardno pakovanje	Standardna težina u kg	CENA /EUR
32583	6	8.83	53,16



MEŠNI VENTILI

€:Grupa A

Ručni mešni ventili sa šest izlaza za vršenje različitih funkcija unutar hidrauličnog kola. Njegov osnovni dizajn nudi širok spektar mogućnosti povezivanja na bilo koje instalacije, garantujući savršenu nepropusnost i lakoću upravljanja.

1½" i 2" mešni ventil - Classic



1½" mešni ventil - Konfiguracija 3
 2" mešni ventil - Konfiguracija 3
 Uključeno: Holender spoj za usis i potis (2)
 + lulica+O-ring (3)

Šifra	Standardno pakovanje	Standardna težina u kg	CENA /EUR
00599	6	15.5	109,64
07444	6	22.7	150,01

1½" i 2" mešni ventil - Classic



1½" mešni ventil - Konfiguracija 1
 1½" mešni ventil - Konfiguracija 3
 2" mešni ventil - Konfiguracija 3

Šifra	Standardno pakovanje	Standardna težina u kg	CENA /EUR
00597	6	12.2	86,90
00598	6	12.1	86,90
07441	6	19.9	140,70

2" TOP mešni ventil- Classic

TOP mešni ventil za privatne bazene. Telo, poklopac i ručka od livenog ABS-a. 2" navoj.



65216

New

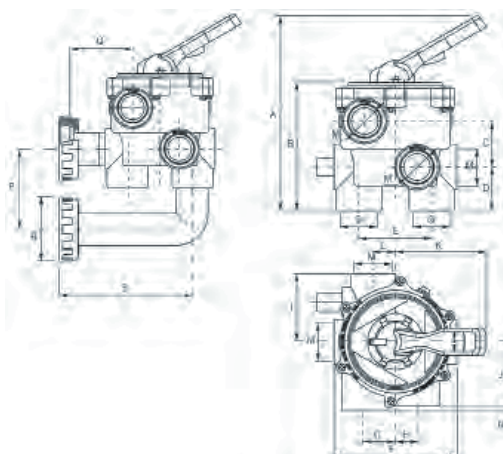
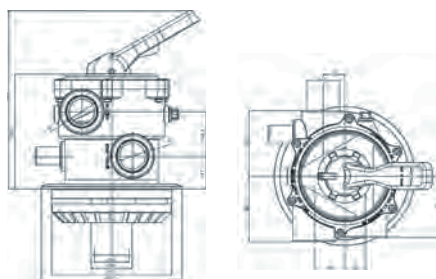
	Šifra	Standardno pakovanje	Standardna težina u kg	CENA /EUR
Top 1½" Mešni ventil	65216	6	14.6	na upit
Top 2" Mešni ventil	22490	1	3.45	150,90

Dimenzije (mm)	A	B	C	D	E	F	G	H	I	J	K	L	M	N	O	P	Q	R	S
1 ½"	271	180	64	61	101.5	172	43	30	95	90	121	31	1½"	6	50	125	97.5	96	211
2"	317	211	76	62.5	127	237	42	31.5	115.5	105.5	145	31.5	2"	5	63	230	120		247

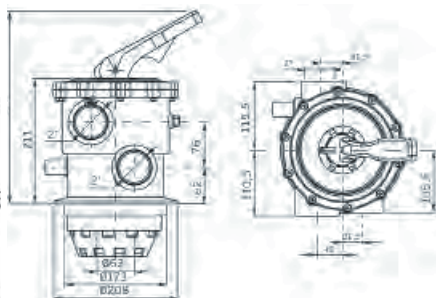


22490

TOP mešni ventil 1½" - Classic



1½" i 2" mešni ventil - Classic



TOP mešni ventil 2" - Classic

MEŠNI VENTILI

€:Grupa A

Posebno dizajniran da podrži visoki radni pritisak i montiranje na velike filtere koji traže posebne priključke. Možete birati jedan od sledećih modela: 2 1/2", 3" i 4" mešni ventili.



2 1/2" mešni ventil sa filter priključcima - Magnum

Mešni ventil sa priključcima za cevi.



2 1/2" mešni ventil - Konfiguracija 3

Šifra	Standardno pakovanje	Standardna težina u kg	CENA /EUR
24837	1	9.5	446,10



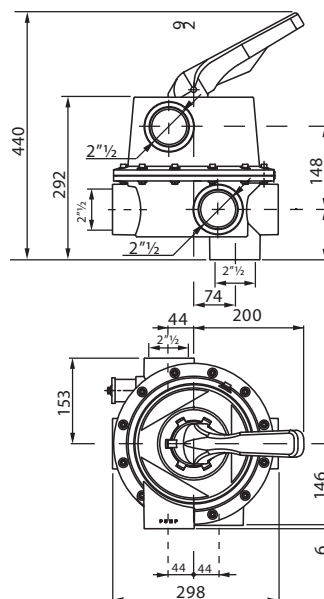
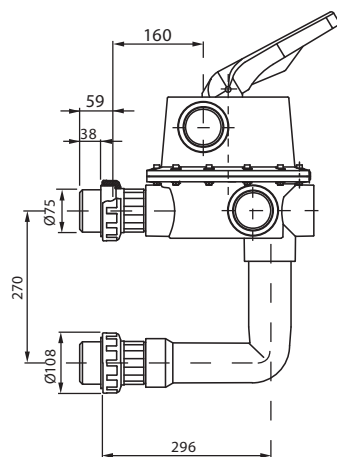
2 1/2" mešni ventil - Magnum

Filter bočni ulaz i donji izlaz. Sa priključcima za cevi bazena.



2 1/2" mešni ventil - Konfiguracija 3

Šifra	Standardno pakovanje	Standardna težina u kg	CENA /EUR
24838	1	8.2	413,33



MEŠNI VENTILI

€:Grupa A



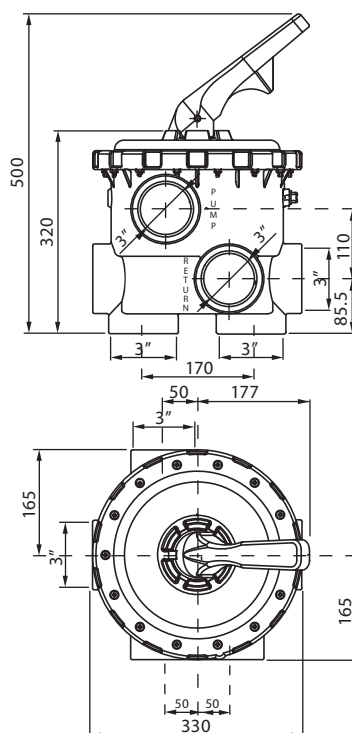
3" mešni ventil - Magnum

Bočni višenamenski mešni ventil sa 6 izlaza za montiranje na filtere. Telo i poklopac od livenog ABS-a i fiberglasa. Ručka od livenog ABS-a. Pričvršćivanje pomoću šrafova od inox-a. Opremljen sa dva čepa kako ga korisnik može prilagoditi svakoj konfiguraciji.



3" mešni ventil

Šifra	Standardno pakovanje	Standardna težina u kg	CENA /EUR
28515	1	9.8	659,77



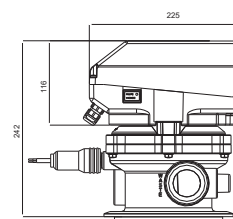
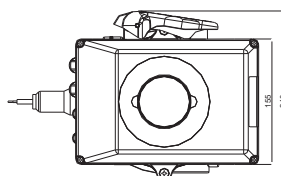
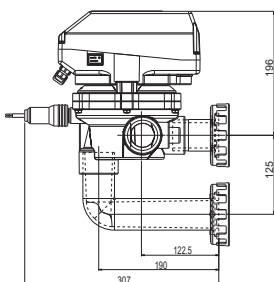
Automatski sistem mešnih ventila VRAC Flat 1 1/2"

Automatski model mešnih ventila niske cene koji se izdvaja svojom lakoćom upotrebe. VOltaza 230/115 v. Upravlja filtriranjem, pranjem, ispiranjem i pražnjenjem.



Top
bočni

	Standardno pakovanje	Standardna težina u kg	CENA /EUR
43512	1	-	904,79
43513	1	-	904,79



MEŠNI VENTILI

€:Grupa A



Fluidra Connect compatible



Automatski sistem mešnih ventila VRAC III

Automatski model mešnih ventila sa tasterima za određene funkcije. Upravlja filtriranjem, pranjem, ispiranjem i pražnjenjem. Poboľšani model 2021!

- **Prilagodljivost:** Prilagođava se svim instalacijama kao peščani filter. Jednostavna i laka montaža.
- **Komfor:** Lako se programira uz pomoć tastera. Potpuna automatizacija svih podataka o filtriranju Vašeg bazena.
- **Higijena:** Radi postizanja maksimalne čistoe bazena za plivanje, filtracija se može obavljati svakodnevno uz optimizaciju ciklusa pranja.
- **Bezbednost:** Automatski ventil konstantno prati proces filtriranja radi izbegavanja grešaka tokom filtriranja.
- Novo svetlo LED.

	Šifra	Standardno pakovanje	Standardna težina u kg	CENA /EUR
Basic 1 1/2" bočni, Konfig. 3	72433	1	4.27	888.64
Basic 2" bočni, Konfig. 3	72434	1	5.75	987.95

Preporučuje se ugrađivanje sigurnosnog mešnog ventila (šifre 41898, 41899)

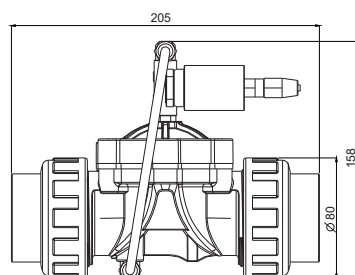
Hidraulični sigurnosni ventil

1 1/2" hidraulični sigurnosni ventil u odvodu posebno je dizajniran za priključivanje na ispusni otvor automatskog razvodnog ventila na peščanom filteru bazena.

Njegovom upotrebom sprečava se gubitak vode kada ventil promeni svoju radnu poziciju ili kada strujni napon padne i ostavi ventil u poziciji kojom se može bazen isprazniti.

Preporučuje se montiranje na SYSTEM VRAC mešni ventil.

	Šifra	Standardno pakovanje	Standardna težina u kg	CENA /EUR
Sa 50 mm ravni dupli priključak	41898	1	-	147,42
Sa 1 1/2" BSP dupli priključak za crevo	41899	1	=	153,40



MANOMETAR TABLA

€:Grupa A

Manometar

Sadrži otvore za vazduh.

	Šifra	Standardno pakovanje	Standardna težina u kg	CENA /EUR
MANOMETAR 3 kg/cm ²	00729	1	1	169,09
MANOMETAR 6 kg/cm ²	00730	1	1	169,09



FILTERI I PRATEĆI MATERIJAL

€:Grupa A



Aktivno staklo



AstralPool lansira novo sredstvo za filtraciju na bazi aktivnog stakla - Active Clear Glass.

Novi proizvod sadrži sledeće pogodnosti:

- Efikasnije filtriranje, ekološki prihvatljivije.
- Veći kapacitet filtriranja.
- Uštedu vode i energije.
- Čistije dno filtera pošto bakterije ne ostaju zaglavljene, i potrebno je manje hemijskih proizvoda.

Veličina granula

0.5 mm - 1.0 mm

1.0 mm - 3.0 mm

3.0 mm - 7.0 mm

Šifra	Standardno pakovanje	Standardna težina u kg	CENA /EUR
57011	1	25.0	24,96
57012	1	25.0	24,96
57013	1	25.0	24,96

	Code	Range	% Volume of the filter bed	
			Filters D < 900 mm	Filters D > 900 mm
Range 1	57011	0.5 - 1.0 mm	80%	60%
Range 2	57012	1.0 - 3.0 mm	0%	20%
Range 3	57013	3.0 - 7.0 mm	20%	20%



Silex



Ostale klase silex-a dostupne na zahtev.

Vreća od 25 Kg

Veličina granula 0.4 - 0.8 mm

Šifra	Standardno pakovanje	Standardna težina u kg	CENA /EUR
00596	1	25	15,55

Šljunak

Molimo da se raspitate o ostalim klasama.

Vreća od 25 Kg.

Veličina granula 1 - 2 mm

Veličina granula 3 - 5 mm

Šifra	Standardno pakovanje	Standardna težina u kg	CENA /EUR
10697	1	25	15,55
11346	1	25	15,55

Antracit

Molimo da se raspitate o ostalim klasama.

Vreća od 50 Kg.

Veličina granula 0.8 - 1.6 mm

Šifra	Standardno pakovanje	Standardna težina u kg	CENA /EUR
03696	1	50	66,06



Zeolit



Prirodni porozni materijal sa boljim kvalitetima filtracije od običnih supstrata. Može se porediti sa diatomejskom zemljom ali po nižoj ceni i većim vekom trajanja. Vreća od 25 Kg.

Zeolit standard 0.5 - 1 mm

Zeolit standard 1-2 mm

Šifra	Standardno pakovanje	Standardna težina u kg	CENA /EUR
25845	1	25	40,07
25846	1	25	40,07



Filterska ispuna 1 m

LAMINIRANI FILTERI

€:Grupa A



Vesubio filter - Serija za komercijalne bazene



Napravljen od poliesterskih vlakana i fibreglasa. Opremljen sa manometrom i manuelnim vazdušni m i vodenim filterima za prečišćavanje. Ø 400 mm poklopac pogodan za brzine filtracije od 20, 30, 40 i 50 m³/h/m². Za ostale brzine molimo obratite se vašem prodavcu. Svi filteri mogu se montirati na ventilne otvore. 21/2" odvod za ispuštanje peska.

Maksimalni radni pritisak 2.5 Kg/cm²

Filterska ispuna 1 m

Prečnik Ø mm	Brzina filtracije m ³ /h/m ²	Ispust Ø mm	Brzina protoka m ³ /h	Šifra	Standardno pakovanje	Standardna težina Kg	CENA EUR/KOM
1050	20	63	17	41304	1	90	3.137,29
	30/40	75	25/34	41305	1	90	3.237,21
	50	90	43	41306	1	90	3.320,73
1200	20/30	75	22/33	41307	1	105	3.765,36
	40/50	90	45/56	41308	1	105	3.852,64
1400	20	75	30	41309	1	125	4.358,42
	30	90	46	41310	1	125	4.407,46
	40/50	110	61/77	41311	1	125	5.126,99
1600	20	90	40	41312	1	175	4.963,76
	30/40	110	60/80	41313		175	5.010,88
	50	125	100	41314	1	175	5.530,98
1800	20	90	50	41315	1	210	7.025,16
	30	110	76	41316	1	210	7.201,66
	40	125	101	41317	1	210	7.433,95
	50	140	125	41318	1	210	7.933,13
2000	20	110	62	41319	1	245	8.264,52
	30	125	94	41320	1	245	9.067,69
	40	140	125	41321	1	245	9.807,44
	50	160	157	41322	1	245	10.054,36

Ø D (mm)	Brzina filtracije (m ³ /h/m ²)	Šifra	Priklučci		Brzina protoka (m ³ /h)	Zapremina (8h) (m ³)	Sup. Filtracija (m ²)	C (mm)	A (mm)	B (mm)	Ø D (mm)	Peščana ispuna (kg)	Punjenje od šljunka (kg)	Granulacija 1 staklenih perli (57011) (kg)	Granulacija 2 staklenih perli (57012) (kg)	Granulacija 3 staklenih perli (57013) (kg)
			mm	Otpusni												
1050	20	41304	63	2"	17	136	0.86	1545	465	500	760	1125	175	678	221	244
	30/40	41305	75	2 1/2"	25/34	200/272										
	50	41306	90	3"	43	344										
1200	20/30	41307	75	2 1/2"	22/33	176/264	1.13	1730	675	500	850	1350	275	846	276	304
	40/50	41308	90	3"	45/56	360/448										
1400	20	41309	75	2 1/2"	30	240	1.54	1845	725	500	1085	1850	350	1146	374	412
	30	41310	90	3"	46	368										
	40/50	41311	110	4"	61/77	488/616										
1600	20	41312	90	3"	40	320	2.01	1850	710	500	1230	2723	450	1654	540	595
	30/40	41313	110	4"	60/80	480/640										
	50	41314	125	4 1/2"	100	800										
1800	20	41315	90	3"	50	400	2.54	1915	755	570	1370	3175	550	1941	634	698
	30	41316	110	4"	76	608										
	40	41317	125	4 1/2"	101	808										
	50	41318	140	5"	125	1000										
2000	20	41319	110	4"	62	496	3.14	2030	775	570	1560	3650	675	2253	736	810
	30	41320	125	4 1/2"	94	752										
	40	41321	140	5"	125	1000										
	50	41322	160	6"	157	1256										

Napomena: Opcije šifriranja u skladu sa tabelom

Filterska ispuna 1 m

LAMINIRANI FILTERI

€:Grupa A



BATERIJA SE PORUČUJE ODVOJENO

* A 2" 22/1" MEŠNI VENTIL
**A 2" ili 22/1" MEŠNI VENTIL

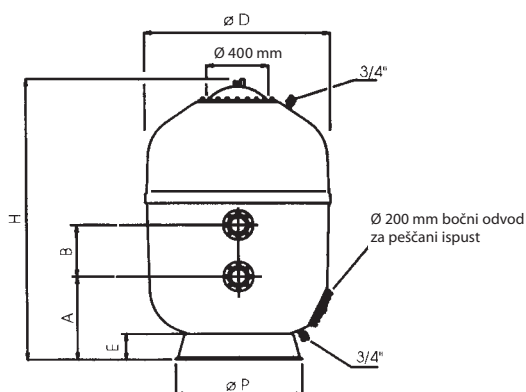
Europe filteri

Filteri od poilestera i fibreglasa: manometar, ventil za vazduh sa ručnim odzračnim ventilom i ispuštom za vodu Ø 200 kroz odvod za ispušt peska. Ø 400 mm gornji poklopac. Pogodan za brzine filtracije od 20, 30, 40 i 50 m³/h/m². Za ostale brzine molimo da nas kontaktirate. Svi Europe filteri mogu biti opremljeni sa baterijom.

Maksimalni radni pritisak 2.5 Kg/cm²

Filterska ispuna 1 m

Prečnik Ø mm	Brzina filtracije m ³ /h/m ²	Ispust Ø mm	Brzina protoka m ³ /h	Šifra	Standardno pakovanje	Standardna težina Kg	CENA EUR/kom
1050	20*	63	17	20070	1	125	3.912,59
	30/40**	75	25/34	20071	1	125	4.005,21
	50	90	43	20072	1	125	4.272,56
1400			22/33	20068	1	150	4.406,19
	40/50	90	45/56	20069	1	150	4.516,37
	20	75	30	21497		214	6.268,58
	30	90	46	21498	1	214	6.542,95
1600	40/50	110	61/77	21499	1	214	6.726,27
	20	90	40	21500	1	230	7.845,36
	30/40	110	60/80	21501	1	230	8.001,70
1800	50	125	100	21502	1	230	8.359,90
	20	90	50	21503	1	344	9.269,76
	30	110	76	21504	1	344	9.437,39
	40	125	101	21505		344	9.822,91
2000	50	140	125	21506	1	344	10.405,94
	20	110	62	21507	1	400	10.919,94
	30	125	94	21508		400	11.298,21
	40	140	125	21509	1	400	11.818,96
2350	50	160	157	21510	1	400	12.307,11
	20	125	87	33820	1	600	14.869,50
	30	140	130	33822	1	600	14.970,24
	40	160	174	33824	1	600	15.877,53
2500	50	200	217	33826		600	16.744,64
	20	140	100	34302	1	630	17.238,68
	30	160	150	34303	1	630	17.738,81
	40	200	200	34304	1	630	18.326,48
	50	225	225	34305	1	630	18.984,98



Ø (mm)	1050	1200	1400	1600	1800	2000	2350	2500
Dubina ispune (m)	1	1	1	1	1	1	1	1
H (mm)	1860	1860	2000	2100	2200	2200	2430	2525
B (mm)	270*	350	400	400	400	400	400	500
A (mm)	540	570	615	710	725	805	950	1015
Ø P (mm)	760	850	1083	1230	1370	1558	1830	1830
E (mm)	170	180	240	250	270	300	355	-
Površina filtracionih delova (m ²)	0.86	1.13	1.54	2.01	2.54	3.14	4.34	4,9
Zapremina (l)	1250	1575	2185	2965	3850	4850	7230	9385
Peščana ispuna (kg)	1050	1360	1820	2375	3010	3750	5000	5600
Punjenje od šljunka (kg)	265	325	410	515	760	1060	2000	2920
Granulacija 1 staklenih perli (57011)	683	876	1160	1504	1959	2497	3622	4395
Granulacija 2 staklenih perli (57012)	223	286	379	491	640	816	1183	1436
Granulacija 3 staklenih perli (57013)	246	315	417	541	705	898	1302	1580
Ukupna radna težina (kg)	2060	2600	3500	4700	6150	7800	10786	13800

* Za 2" multiport ventila visina je 230 mm.

Filterska ispuna
1.2 m

LAMINIRANI FILTERI

€: Grupa A



BATERIJA SE PORUČUJE
ODVOJENO

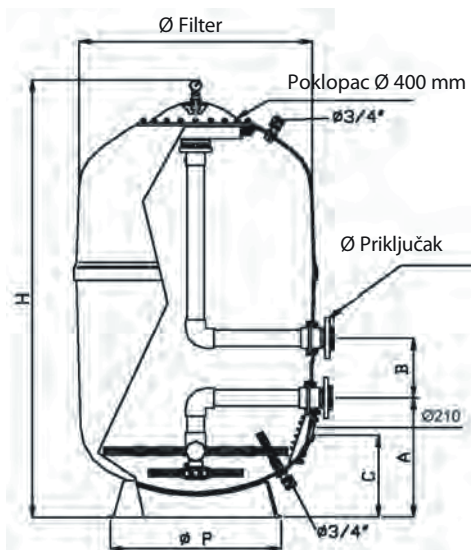
Europe filteri

Maksimalni radni pritisak 2.5 Kg/cm²

Filterska ispuna 1.2 m

Prečnik Ø mm	Brzina filtracije m ³ /h/m ²	Ispust Ø mm	Brzina protoka m ³ /h	Šifra	Standardno pakovanje	Standardna težina Kg	CENA EUR/KOM
1050	20*	63	17	31857	1	140	4.619,49
	30/40**	75	25/34	31858	1	140	4.689,02
	50	90	43	31859	1	140	4.746,58
1200	20/30	75	22/33	31860	1	155	5.499,58
	40/50	90	45/56	31861	1	155	5.600,87
1400	20	75	30	21511	1	215	6.484,98
	30	90	46	21512	1	215	6.759,37
	40/50	110	61/77	21513	1	215	6.942,68
1600	20	90	40	21514	1	255	8.103,25
	30/40	110	60/80	21515	1	255	8.259,54
	50	125	100	21516	1	255	7.107,54
1800	20	90	50	21517	1	385	9.590,73
	30	110	76	21518	1	385	9.758,33
	40	125	101	21519	1	385	10.143,86
	50	140	125	21520	1	385	10.328,51
2000	20	110	62	21521	1	425	11.296,52
	30	125	94	21522	1	425	11.674,79
	40	140	125	21523	1	425	12.195,60
	50	160	157	21524	1	425	8.705,60
2350	20	125	87	33821	1	630	15.203,54
	30	140	130	33823	1	630	15.311,82
	40	160	174	33825	1	630	16.230,78
	50	200	217	33827	1	630	17.078,67
2500	20	140	100	34306	1	860	17.737,85
	30	160	150	34307	1	860	18.241,25
	40	200	200	34308	1	860	18.820,93
	50	225	225	34309	1	860	19.484,30

Ø (mm)	1050	1200	1400	1600	1800	2000	2350	2500
Dubina ispune (m)	1,2	1,2	1,2	1,2	1,2	1,2	1,2	1,2
H (mm)	2060	2060	2200	2300	2400	2400	2630	2675
B (mm)	270	350	400	400	400	400	400	500
A (mm)	540	570	615	710	725	805	950	1015
Ø P (mm)	760	850	1085	1230	1370	1560	1830	1830
E (mm)	170	180	240	250	270	300	355	-
Površina filtracionih delova (m ²)	0.86	1.13	1.54	2.01	2.54	3.14	4.34	4.90
Zapremina (l)	1500	1900	2650	3560	4620	5820	8060	-
Peščana ispuna (kg)	1300	1660	2220	2950	3680	4600	6130	6680
Punjenje od šljunka (kg)	265	325	410	515	760	1060	2000	2920
Granulacija 1 staklenih perli (57011)	815	1034	1370	1806	2311	2944	4215	4962
Granulacija 2 staklenih perli (57012)	266	338	448	590	755	962	1377	1621
Granulacija 3 staklenih perli (57013)	293	372	493	649	831	1059	1516	1784
Ukupna radna težina (kg)	2375	2950	4000	5475	6950	8800	12180	14460



Filterska ispuna
1 m



NE UKLJUČUJE BATERIJU

OSTALE NESTANDARDNE
DUBINE MOGU SE NAPRAVITI
PO PORUŽBINI

VELIKI FILTERI Ø 3000 mm
ŠALJU SE SPECIJALNOM
POŠILJKOM.
OBRATITE SE VAŠEM
PRODAVCU ZA DODATNE
TROŠKOVE SLANJA.

Za filtere sa diznama, bočni
otvor (Ø 400 mm ili Ø 225
mm) bi bilo potrebno nap-
raviti radi čišćenja filterskog
punjenja

MOTANI FILTERI

€:Grupa A



Praga Filteri

Filter sa jednim slojem od poliesteria i fibreglasa. Poklopac od Ø 400 mm. Dolazi zajedno sa ručnim o dzačnim ventí-
lom za ispušt vazduha i vode, ispušt za pesak i manometar. Kompatibilan sa 20, 30 i 40 m³/h/m² brzinama filtracije.
Za ostale brzine filtracije, molimo da nam se obratite.

Maksimalni radni pritisak 2.5 Kg/cm²

Prečnik Ø mm	Brzina filtracije m ³ /h/m ²	Ispust Ø mm	Brzina protoka m ³ /h	Šifra	Standardno pakovanje	Standardna težina Kg	CENA EUR/KOM
1050	20	63	17	00687		120	3.639,29
	30-40	75	25-34	00694	1	120	3.908,51
	-	90	-	00707	1	120	4.172,59
1200	20-30	75	22-33	00688	1	154	4.364,69
	40	90	45	00702	1	154	4.603,84
1400	20	75	30	00689	1	173	5.080,81
	30	90	46	00696	1	173	5.648,40
	40	110	61	00703	1	173	5.911,09
1600	20	90	40	00690	1	235	6.504,68
	30-40	110	60-80	00697	1	235	6.787,68
	-	125	-	00710	1	235	7.296,93
1800	20	90	50	00691	1	270	7.159,48
	30	110	76	00698	1	270	
				00705		270	7.953,58
	-	140	-	00711	1	270	8.082,25
2000	20	110	62	00692	1	270	8.798,49
	30	125	94	00699		270	9.299,40
	40	140	125	00706	1	295	9.415,48
	-	160	-	05083	1	295	10.426,74
2200	30	140	114	56937	1	412	16.423,35
	40	160	152	56938	1	412	17.224,58
2350	20	125	87	00693	1	530	17.677,23
	30	140	130	00700	1	530	18.147,33
	40	160	175	04935	1	530	19.032,68
2500	20	140	100	08695	1	780	19.215,58
	30	160	150	08696	1	780	20.511,84
	40	200	200	08697	1	780	21.655,67
3000	20	160	140	08699	1	1350	34.479,35
	30	200	212	08700	1	1350	37.085,18
	40	225	282	08701	1	1350	38.070,72

Filterska ispuna
1 m

MOTANI FILTERI

€: Grupa A



FILTRACIJA



Praga filteri

Poklopac Ø 400 mm.

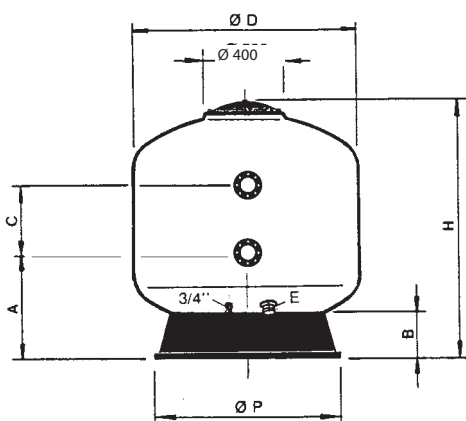
Maksimalni radni pritisak 4 Kg/cm²

NE UKLJUČUJE BATERIJU

OSTALE NESTANDARDNE
DUBINE MOGU SE NAPRAVITI
PO PORUDŽBINI

VELIKI FILTERI Ø 3000 mm
ŠALJU SE SPECIJALNOM
POŠILJKOM.
OBRATITE SE VAŠEM
PRODAVCU ZA DODATNE
TROŠKOVE SLANJA.

Prečnik Ø mm	Brzina filtracije m ³ /h/m ²	Ispust Ø mm	Brzina protoka m ³ /h	Šifra	Standardno pakovanje	Standardna težina Kg	CENA EUR/KOM
1050	20	63	17	09209	1	142	4.762,73
	30-40	75	25-34	00712	1	142	4.982,08
	-	90	-	00724	1	142	5.128,11
1200	20-30	75	22-33	00713	1	169	5.506,12
	40	90	45	00719	1	169	5.649,16
1400	20	75	30	09210	1	192	6.122,83
	30	90	46	00714	1	192	6.482,02
	40	110	61	00720	1	192	6.743,42
1600	20	90	40	09211	1	250	7.512,20
	30-40	110	60-80	00715	1	250	7.794,06
	-	125	-	00727	1	250	8.301,48
1800	20	90	50	09212	1	300	8.253,20
	30	110	76	00716	1	300	8.533,71
	40	125	101	00722	1	300	9.043,19
	-	140	-	00728		300	9.170,57
2000	20	110	62	09213	1	350	10.027,24
	30	125	94	00717	1	350	10.529,00
	40	140	125	00723	1	350	10.647,67
	-	160	-	05132	1	350	11.655,13
2200	30	140	114	57812	1	350	19.708,03
	40	160	152	57813	1	440	20.669,48
2350	20	125	87	09214	1	530	21.212,70
	30	140	130	09217	1	530	21.776,83
	40	160	175	09220	1	530	22.839,19
2500	20	140	100	09215	1	960	23.058,70
	30	160	150	09218	1	960	24.614,23
	40	200	200	09221	1	960	25.986,80
3000	20	160	140	09216	1	1600	42.398,73
	30	200	212	09219	1	1600	45.032,85
	40	225	282	09222	1	1600	46.072,3



Ø (mm)	1050	1200	1400	1600	1800	2000	2200	2350	2500	3000
Dubina ispune (m)	1	1	1	1	1	1	1	1	1	1
H (mm)	1640	1780	1755	1835	1875	2040	2440	2520	2550	2750
B (mm)	200	230	240	260	280	300	340	340	340	350
A (mm)	540	570	585	680	720	790	950	965	1080	1100
C (mm)	645	640	610	515	465	510	510	600	450	440
Ø P (mm)	755	940	1085	1230	1370	1550	1830	1859	2000	2365
E (mm)	90	90	90	140	140	140	140	140	140	140
Površina filtracionih delova (m ²)	0.86	1.13	1.54	2.01	2.54	3.14	3.80	4.34	4.90	7.07
Zapremina (l)	1050	1500	2000	2600	3400	4400	6520	8045	9050	12800
Peščana ispuna (kg)	950	1375	1650	2150	2800	3800	4650	5275	5950	8600
Punjenje od šljunka (kg)	300	300	450	675	750	1050	1900	1800	2200	3300
Granulacija 1 staklenih perli (57011)	648	872	1091	1465	1844	2519	3388	3667	4220	6160
Granulacija 2 staklenih perli (57012)	212	285	356	479	602	823	1107	1198	1378	2012
Granulacija 3 staklenih perli (57013)	233	313	392	527	663	906	1218	1319	1518	2215
Ukupna radna težina (kg)	2000	2700	3700	4900	6100	7900	11200	12550	13760	20200

Filterska ispuna
1.2 m i 1.5 m



NE UKLJUČUJE BATERIJU

VELIKI FILTERI Ø 3000 mm
ŠALJU SE SPECIJALNOM
POŠILJKOM.
OBRATITE SE VAŠEM
PRODAVCU ZA DODATNE
TROŠKOVE SLANJA.

MOTANI FILTERI

€:Grupa A



Olot filteri

Karakteristike:

Sistem za sakupljanje vode:

Dizne sa 0.5 mm otvorima, radni pritisak 2.5 bara.

Opremljen sa:

- Manometar
- Manuelnim odzračnim ventilom za ispuštavanje vazduha i vode
- Ugaoni priključak za vazdušno čišćenje
- Ø 400 mm otvor

Opcije:

- Pozicije ugaonih priključaka za vodu, providnih zidova i poklopaca za otvore isporučuju se u skladu sa specifikacijama kupca.
- Prečnik priključaka i sredstva za čišćenje zavisi od specifikacije kupca
- Za ostale opcije kao što su visina, unutrašnja obloga za hemijsku zaštitu, nivo pritiska itd. molimo da nam se obratite.

U skladu sa standardom DIN 19605/19643

Maksimalni radni pritisak 2.5 Kg/cm²

Filtersko sito 1.2 m

Prečnik Ø mm	Brzina filtracije m ³ /h/m ²	Ispust Ø mm	Brzina protoka m ³ /h	Šifra	Standardno pakovanje	Standardna težina Kg	CENA EUR/KOM
1050	30	110	25	07355	1	265	11.869,55
1200	30	125	33	07356	1	345	15.939,02
1400	30	140	46	07447	1	380	18.840,11
1600	30	160	60	07357	1	420	22.660,64
1800	30	200	76	07448		470	25.234,69
				07358	1	540	30.264,36
2200	30	225	114	56934	1	-	36.136,24
2350	30	250	130	07359	1	825	39.929,55
2500	30	250	150	19335	1	940	50.735,86
2600	30	250	160	23969	1		56.950,94
2800	30	250	185	23970	1	1135	64.070,77
3000	30	250	212	19336	1	1425	77.973,37

Filtersko sito 1.5 m

Prečnik Ø mm	Brzina filtracije m ³ /h/m ²	Ispust Ø mm	Brzina protoka m ³ /h	Šifra	Standardno pakovanje	Standardna težina Kg	CENA EUR/KOM
1050	30	110	25	18227	1	285	12.819,11
1200	30	125	33	18228	1	385	17.214,11
1400	30	140	46	18229	1	420	20.347,31
1600	30	160	60	18230	1	460	24.473,49
1800	30	200	76	18231	1	515	27.253,47
2000	30	225	94	18232	1	625	32.685,54
2350	30	250	130	18233	1	920	43.123,92
				19337	1	1010	54.794,75
2600	30	250	160	23971			61.501,60
2800	30	250	185	23972	1	1264	69.226,50
3000	30	250	212	19338	1	1590	84.211,20

BATERIJE

€:Grupa A

Baterija sa jednim filterom

Manuelna baterija - sa 4 ventila

63	00747	MANUELNA BATERIJA SA 4 VENTILA D. 63
75	00749	MANUELNA BATERIJA SA 4 VENTILA D. 75
90	00754	MANUELNA BATERIJA SA 4 VENTILA D. 90
110	00758	MANUELNA BATERIJA SA 4 VENTILA D. 110
125	00763	MANUELNA BATERIJA SA 4 VENTILA D. 125
140	00767	MANUELNA BATERIJA SA 4 VENTILA D. 140
160	09205	MANUELNA BATERIJA SA 4 VENTILA D. 160
200	09160	MANUELNA BATERIJA SA 4 VENTILA D. 200
225	09164	MANUELNA BATERIJA SA 4 VENTILA D. 225
250	26244	MANUELNA BATERIJA SA 4 VENTILA D. 250

Manuelna baterija - sa 5 ventila

63	00769	MANUELNA BATERIJA SA 5 VENTILA D. 63
75	00771	MANUELNA BATERIJA SA 5 VENTILA D. 75
90	00776	MANUELNA BATERIJA SA 5 VENTILA D. 90
110	00780	MANUELNA BATERIJA SA 5 VENTILA D. 110
125	00785	MANUELNA BATERIJA SA 5 VENTILA D. 125
140	00789	MANUELNA BATERIJA SA 5 VENTILA D. 140
160	09177	MANUELNA BATERIJA SA 5 VENTILA D. 160
200	09180	MANUELNA BATERIJA SA 5 VENTILA D. 200
225	09185	MANUELNA BATERIJA SA 5 VENTILA D. 225
250	19133	MANUELNA BATERIJA SA 5 VENTILA D. 250

Električna baterija - sa 5 ventila

63	00747E	ELEKTRIČNA BATERIJA SA 4 VENTILA D. 63
75	00749E	ELEKTRIČNA BATERIJA SA 4 VENTILA D. 75
90	00754E	ELEKTRIČNA BATERIJA SA 4 VENTILA D. 90
110	00758E	ELEKTRIČNA BATERIJA SA 4 VENTILA D. 110
125	00763E	ELEKTRIČNA BATERIJA SA 4 VENTILA D. 125
140	00767E	ELEKTRIČNA BATERIJA SA 4 VENTILA D. 140
160	09205E	ELEKTRIČNA BATERIJA SA 4 VENTILA D. 160
200	09160E	ELEKTRIČNA BATERIJA SA 4 VENTILA D. 200
225	09164E	ELEKTRIČNA BATERIJA SA 4 VENTILA D. 225
250	26244E	ELEKTRIČNA BATERIJA SA 4 VENTILA D. 250

Električna baterija - sa 5 ventila

63	00769E	ELEKTRIČNA BATERIJA SA 4 VENTILA D. 63
75	00771E	ELEKTRIČNA BATERIJA SA 4 VENTILA D. 75
90	00776E	ELEKTRIČNA BATERIJA SA 4 VENTILA D. 90
110	00780E	ELEKTRIČNA BATERIJA SA 4 VENTILA D. 110
125	00785E	ELEKTRIČNA BATERIJA SA 4 VENTILA D. 125
140	00789E	ELEKTRIČNA BATERIJA SA 4 VENTILA D. 140
160	09177E	ELEKTRIČNA BATERIJA SA 4 VENTILA D. 160
200	09180E	ELEKTRIČNA BATERIJA SA 4 VENTILA D. 200
225	09185E	ELEKTRIČNA BATERIJA SA 4 VENTILA D. 225
250	19133E	ELEKTRIČNA BATERIJA SA 4 VENTILA D. 250

Pneumatska baterija - sa 4 ventila

63	00747N	PNEUMATSKA BATERIJA SA 4 VENTILA D. 63
75	00749N	PNEUMATSKA BATERIJA SA 4 VENTILA D. 75
90	00754N	PNEUMATSKA BATERIJA SA 4 VENTILA D. 90
110	00758N	PNEUMATSKA BATERIJA SA 4 VENTILA D. 110
125	00763N	PNEUMATSKA BATERIJA SA 4 VENTILA D. 125
140	00767N	PNEUMATSKA BATERIJA SA 4 VENTILA D. 140
160	09205N	PNEUMATSKA BATERIJA SA 4 VENTILA D. 160
200	09160N	PNEUMATSKA BATERIJA SA 4 VENTILA D. 200
225	09164N	PNEUMATSKA BATERIJA SA 4 VENTILA D. 225
250	26244N	PNEUMATSKA BATERIJA SA 4 VENTILA D. 250

Pneumatska baterija - sa 5 ventila

63	00769N	PNEUMATSKA BATERIJA SA 5 VENTILA D. 63
75	00771N	PNEUMATSKA BATERIJA SA 5 VENTILA D. 75
90	00776N	PNEUMATSKA BATERIJA SA 5 VENTILA D. 90
110	00780N	PNEUMATSKA BATERIJA SA 5 VENTILA D. 110
125	00785N	PNEUMATSKA BATERIJA SA 5 VENTILA D. 125
140	00789N	PNEUMATSKA BATERIJA SA 5 VENTILA D. 140
160	09177N	PNEUMATSKA BATERIJA SA 5 VENTILA D. 160
200	09180N	PNEUMATSKA BATERIJA SA 5 VENTILA D. 200
225	09185N	PNEUMATSKA BATERIJA SA 5 VENTILA D. 225
250	19133N	PNEUMATSKA BATERIJA SA 5 VENTILA D. 250



PUMPE

Vodič za odabir potrebne pumpe

Samousisne pumpe

Oprema za protivstrujno plivanje - Vodič za odabir

Tube Jet

Kompresori



VICTORIAPLUSSILENT



Nova generacija
filtracionih
pumpi

SAMOUSISNE PUMPE

€:Grupa A

Victoria Plus Silent pumpa



Samousisna pumpa sa monofaznim i trofaznim motorima od 1/2 do 3 hp. Predfilter je montiran na telo pumpe, da bi se izbeglo eventualno oštećenje hidrauličkog sklopa pumpe izazvano upadanjem stranih čestica. Motor je u IP-55 zaštićen i dizajniran je da radi u uslovima visokih temperatura i visoke vlažnosti. Osnovne karakteristike:

- Nizak nivo šuma: od 61dB do 70dB.
- Jednostavna za korišćenje: poklopac predfiltera dolazi sa sve opruge (dodatni alat nije potreban.)
- Model je potpuno uskladjen sa Victoria Plus pumpom i može se montirati na postojećim bazenima.

Komponente pumpe su izradjene od PVC.

	Šifra	Standardno pakovanje	Standardna težina u kg	CENA /EUR
10,000 l/h 0.43 kW (1/2HP) 230 V II	65557	1	12	585,22
10,000 l/h 0.43 kW (1/2HP) 230/400 V III	65558	1	12	579,78
11,000 l/h 0.61 kW (3/4HP) 230 V II	65560	1	13	613,94
11,000 l/h 0.60 kW (3/4HP) 230/400 V III	65561	1	13	593,41
16,000 l/h 0.78 kW (1 HP) 230 V II	65562	1	14	629,27
16,000 l/h 0.76 kW (1 HP) 230/400 V III	65563	1	14	617,04
21,500 l/h 1.10 kW (1.5 HP) 230 V II	65564	1	14	706,97
21,500 l/h 1.10 kW (1.5 HP) 230/400 V III	65565	1	14	685,64
26,000 l/h 1.46 kW (2 HP) 230 V II	65566	1	17	721,88
26,000 l/h 1.46 kW (2 HP) 230/400 V III	65567	1	17	703,41
34,000 l/h 2.20 kW (3 HP) 230 V II	65569	1	18	793,49
34,000 l/h 2.20 kW (3 HP) 230/400 V III	65570	1	18	798,19

Dijagram performansi na sledećoj strani.

SAMOUSISNE PUMPE

€:Grupa A



Sena pumpa

Nova generacija pumpi. Motori od 1/3 HP do 1.25 HP sa monofaznim i od 3/4 HP do 1.25 HP sa trofaznim motorima. GS marking. Zaštita motora IP-55, F klasa izolacije. Svi delovi koji dolaze u kontakt sa vodom su napravljeni od inoxa. AISI-316. Ø 50 mm fitting za priključak na lepak. Protoci dati na 6 m vodenog stuba za 1/3 HP, na 8 m vodenog stuba za 1/2 HP, a na 10 m za ostale iz serije. 3,000 obrtaja u minuti. .

	Šifra	Standardno pakovanje	Standardna težina u kg	CENA /EUR
7,000 l/h, 1/3 H,P230 V II	25461	1	10.20	436,91
8,500 l/h, 1/2HP , 230 V II	25462	1	10.20	452,07
9,000 l/h, 3/4HP , 230 V II	25463	1	11.65	475,10
9,000 l/h, 3/4HP , 230/400 V III	25464	1	11.40	472,75
11,800 l/h, 1 H,P230 V II	25465	1	12.75	487,54
11,800 l/h, 1 H,P230/400 V III	25466	1	13.00	485,17
14,000 l/h, 1.25 H,P230 V II	25467	1	13.75	512,10
14,000 l/h, 1.25 H,P230/400 V III	25468	1	13.55	512,10



Verdon ES pumpa



Verdon ES je širok spektar samousisnih pumpi . Monofazni motori od 1/2 Hp do 3/4 Hp i monofazni i trofazni motori od 1Hp do 3Hp .Dizajnirana proizvedena u profesionalnim performansama, pouzdana je i ima odličan odnos kvaliteta/cena. Jednostavna za upotrebu i održavanje zahvaljujući velikom predfilteru. Priključci PVC su uključeni u isporuku.

Protok u L/h pri 8mvc za 0,5Hp i 10mvc za ostatak opsega

CENA /EUR

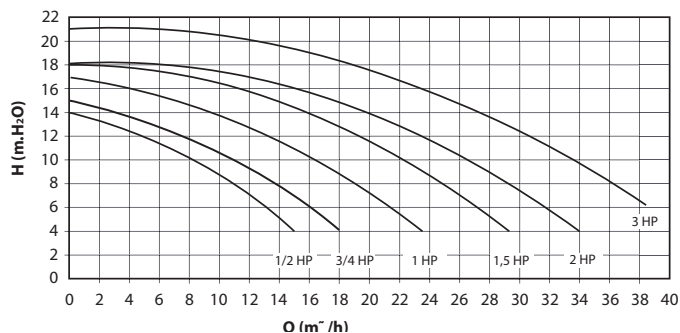
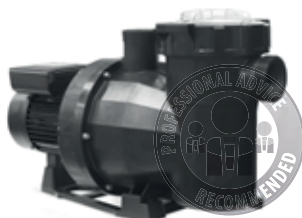
9.500l/h 0.4kW 1/2 HP(230V II)	73676		12.0	363.40
13.000l/h 0.5kW 3/4 HP(230V II)	73678		13.0	370.89
16.000l/h 0.7kW 1 HP(230V II)	73680	1	14.0	385.87
16.000l/h 0.7kW 1 HP(230V II)	73681	1	14.0	385.87
21.000l/h 1.1kW 1.5 HP(230V II)	73682		14.0	457.06
21.000l/h 1.1kW 1/5 HP(230V II)	73683		14.0	457.06
23.000l/h 1.5kW 2 HP(230V II)	73684	1	17.0	468.29
23.000l/h 1.5kW 2 HP(230V II)	73685		17.0	468.29
27.000l/h 2.2kW 3 HP(230V II)	73686	1	18.0	531.98
27.000l/h 2.2kW 3 HP(230V II)	73687		18.0	531.98

SAMOUSISNE PUMPE

€:Grupa A

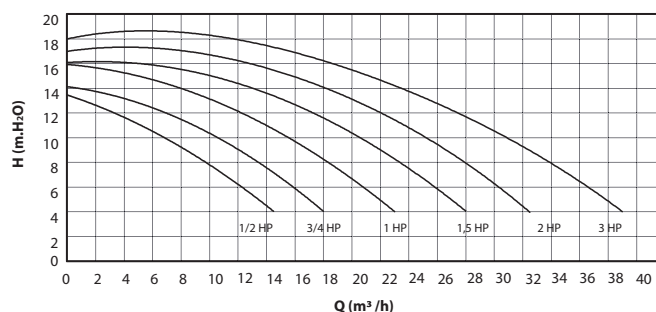
Dijagram efikasnosti samousisnih pumpi

Victoria Plus Silent pump

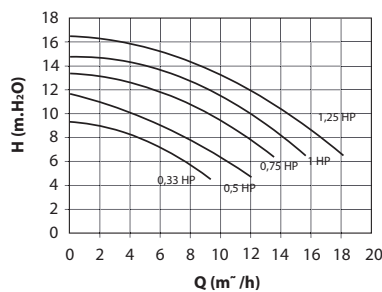


Verdon ES pump

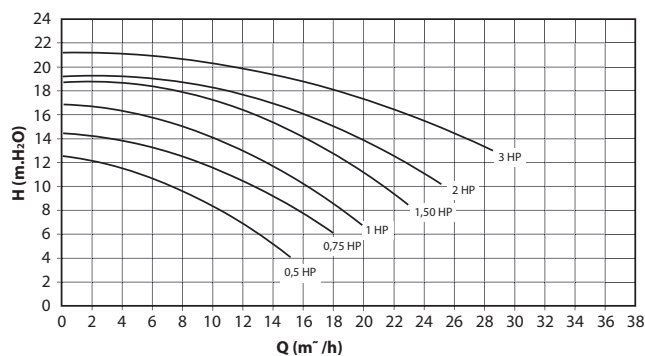
New



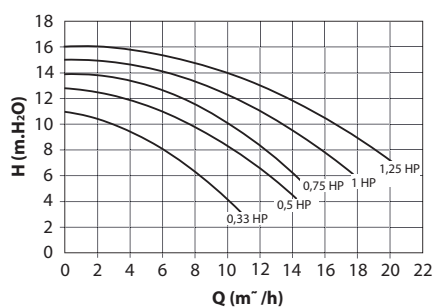
Sena pump



Colusa pump



Boise pump



PUMPE

SSP


OPIS

- Serija samousisnih pumpi za privatne bazene
- Ukjučujući predfilter 1,6 lit i D50mm priključci
- Monofazne pumpe, IP-X5 zaštita i klasa F
- Serija protoka od: 12,5 do 19,5 m³/h na 10 m.c.w.

OPIS

Model SSP	75M	100M	150M
Šifra	75939	75940	75941
Cena/EUR/Bez PDV	263,90€	278,16€	338,68€

Eco-part

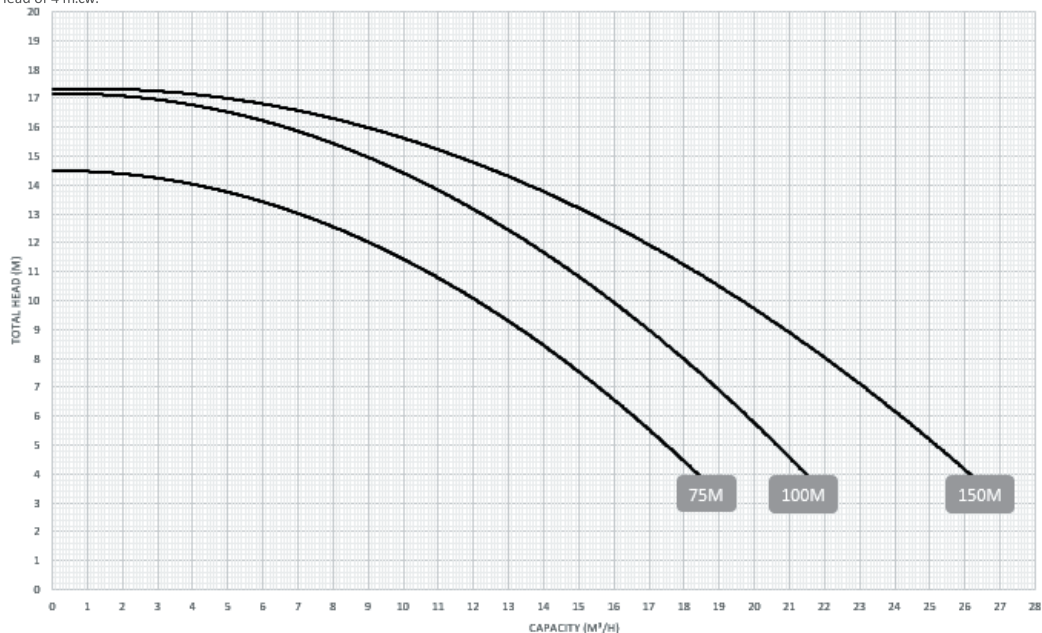
TEŽINA I DIMENZIJE

Model SSP	75M	100M	150M
Šifra	75939	75940	75941
Standarda težina Kg	9,3	10,4	11,8
Standarda zapremina m ³	0,054		0,056

TEHNIČKI PODACI

Model SSP			75M	100M	150M
Šifra proizvoda			75939	75940	75941
Voltaža	U _N	V	230		
Protok H _N	Q _N	m ³ /h	12,5	16	19,5
Nominalni pritisak	H _N	m	10		
Maximum head	H _{max}	m	14,7	17,1	17,3
Maximum flow	Q _{max}	m ³ /h	18,5	21,7	26,3
Motor rated output	P _{2N}	kW	0,55	0,75	1,10
Maximum absorbed power	P _{1max}	kW	0,9	1,2	1,4
Pipe size	D	mm	D50		

Maximum flow at Head of 4 m.c.w.





OPIS

- Asortiman pumpi za stambene bazene
- Tehnologija promenljive brzine sa ugrađenim pretvaračem i korisničkim interfejsom
 - Uključujući 1,4 litarski predfilter i priključci D63 mm
 - Pogodno za bazene koji koriste tretman elektrolizom
 - Dostupan u dve verzije: sa ili bez suvih kontakata za eksternu kontrolu

OPIS

Model VSP	150	150C
Šifra	75946	75948
Cena/EUR/Bez PDV	1.108,54€	1.128,20€
Eco-part		

TEŽINA I DIMENZIJE

Model VSP	150	150C
Standardna težina u Kg		18,1
Standardna težina u m ³		0,053

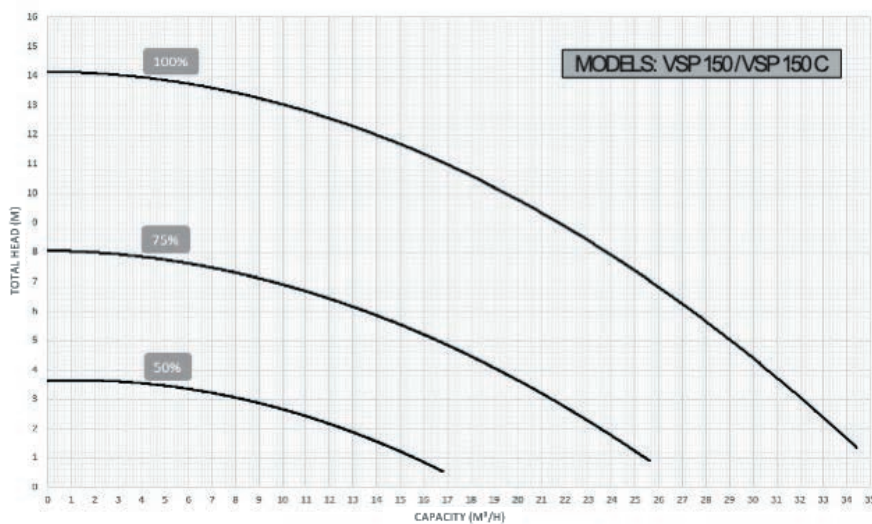
TEHNIČKI PODACI

Model VSP	150	150C
Šifra proizvoda	75946	75948
Voltaža	U _N V	220-240 VAC
Protok H _N	Q _N m ³ /h	19,3
Nominalni pritisak	H _N m	10
Maximum head	H _{max} m	14,2
Maximum flow	Q _{max} m ³ /h	30,5
Motor rated output	P _{2N} kW	0,75
Maximum absorbed power	P _{1max} kW	1,05
Pipe size	D mm	D63

Features at full speed: 100%

VSP 150C pumps include dry contacts: digital inputs kit with 2,5m cable

Maximum flow at Head of 4 m.c.w.



PDB
Product DatabaseFurther information in PRODUCTS
www.astralpool.com

TRAFOI

€:Grupa A



Kapsulirani trafo u IP-65 zaštiti

Proizvod je u skladu sa standardom i regulativama UNE-EN 61558 i CE direktivom.

- IP-657 stepen zaštite.
- Totalna zaštita od elektro-šokova
- Frekvencija od 50-60Hz

130 VA od 220-240V do 12 V 400
VA od 220-240V do 12-17 V 800 VA
od 220-240V do 12-17 V

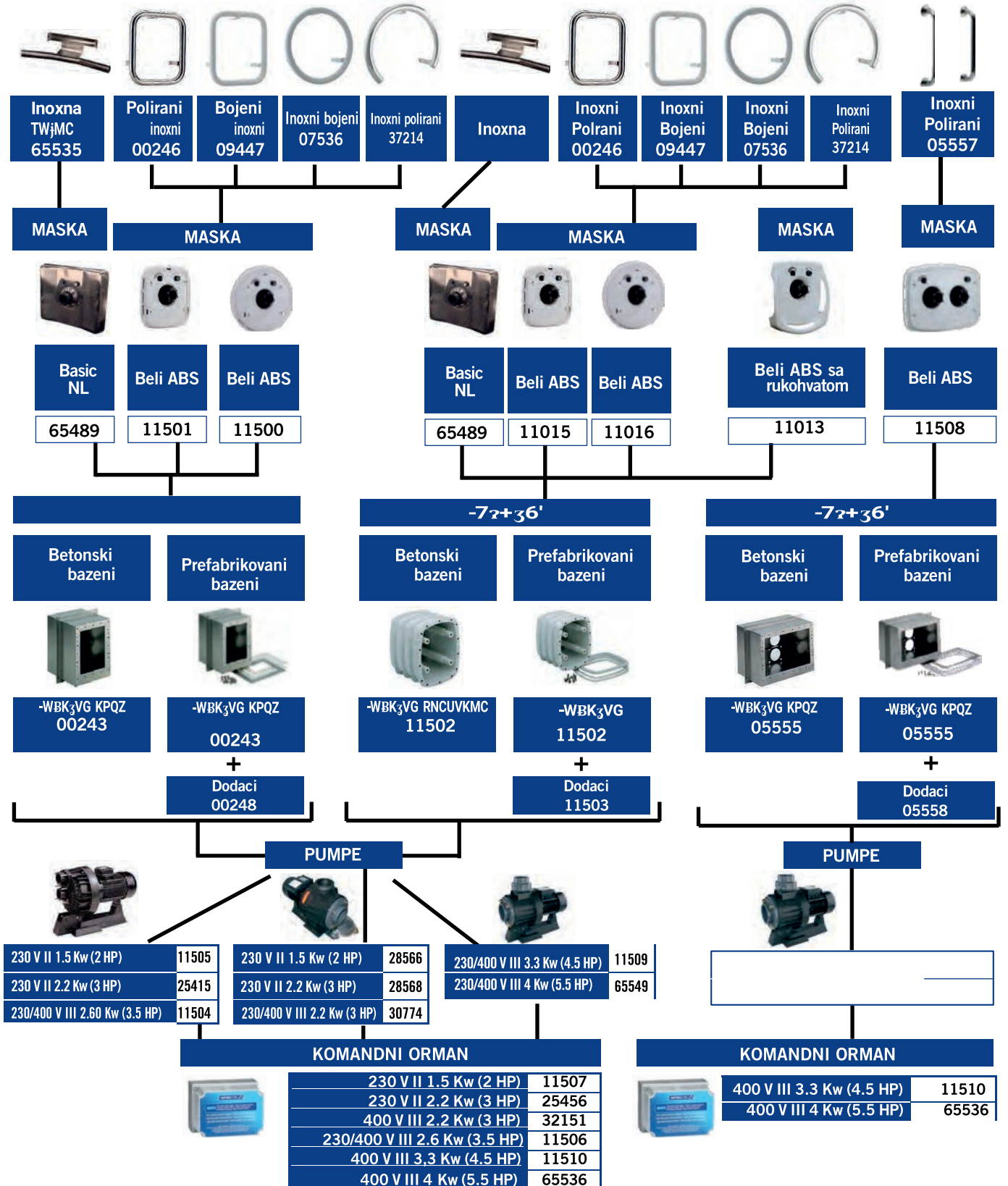
Šifra	Standardno pakovanje	Standardna težina u kg	CENA /EUR
35807	1	3.2	135,97
35385	1	6.8	144,59
35386	1	10.4	221,12

OPREMA ZA PROTIV-STRUJNO PLIVANJE - TURBO JET - VODIČ ZA ODABIR KOMONENTI

OPREMA SA KUĆIŠTEM OD INOXA

OPREMA SA KUĆIŠTEM OD PLASTIKE

DVOJNA
OPREMA





Basic NL Turbo Jet.



Turbo Jet uređaj poboljšán novim dizajnom, maskom od poliranog AISI-316 inoxa, sklopom mlaznice koja se može podešavati po želji (11499 i 11014), podesivom potisnom zidnom mlaznicom za vazduh i vodu, kapaciteta usisa 60 m³/h i on-off prekidačem. Opciono -rukohvat (šifra 65535) .

Basic NL maska sa komplet mlaznicom. Za inoxno i plastično kućište.

Šifra	Standardno pakovanje	Standardna težina u kg	CENA /EUR
65489	1	-	1.405,45



Basic ND Turbo Jet



Protiv-strujni set koji sadrži:

- Zidnu mlaznicu, potisnu (vazduh-voda) napravljenu od AISI-316 inoxa.
- Osvetljeno ON-OFF piezoelektrično dugme napravljeno od AISI-316 inoxa.
- Usisnu rešetku sa kapacitetom 60 m³/h napravljenu od poliranog AISI-316 inoxa.
- 5.5 HP pumpu.
- Protok 50 m³/h.
- Komandni orman

Basic ND za betonske bazene
Basic ND za lajnrske bazene

Šifra	Standardno pakovanje	Standardna težina u kg	CENA /EUR
65498	1	-	4.964,45
66044	1	-	6.369,89



Advance ND Turbo Jet



Protiv-strujni set koji sadrži:

- Zidnu mlaznicu, potisnu (vazduh-voda) napravljenu od poliranog AISI-316 inoxa.
- Osvetljeno ON-OFF +/-piezoelektrično dugme napravljeno od AISI-316 inoxa.
- Usisnu rešetku sa kapacitetom 60 m³/h napravljenu od poliranog AISI-316 inoxa.
- 5.5 HP pumpu.
- Podesiv protok od 23 m³/h do 50 m³/h zahvaljujući radu u više brzina.
- komanani orman

Advance ND za betonske bazene
Advance ND za lajnrske bazene

Šifra	Standardno pakovanje	Standardna težina u kg	CENA /EUR
65497	1	-	8.125,60
66043	1	-	9.531,03



Sklop mlaznice sa okruglom maskom od bele plastike



Sastoji se od: Prednja maska, komplet mlaznica, dugme za on-off i regulator vazduha.
Komponente os inoxa AISI-316.

Šifra	Standardno pakovanje	Standardna težina u kg	CENA /EUR
11500	1	-	1.016,22
11016	1	-	938,23

Sklop mlaznice sa pravougaonom maskom od bele plastike

Sastoji se od: Prednja maska, komplet mlaznica, dugme za on-off i regulator vazduha.
komponente os inoxa AISI-316.

Šifra	Standardno pakovanje	Standardna težina u kg	CENA /EUR
11501	1	5.0	1.016,22
11015	1	3.9	938,23

For all products on this page



Complies with Standard
EN 13451-1-3



Complies with standards
EN 16582-1
EN 16713-2



PDB
Product Database

Više informacija na **PROIZVODI**
www.astralpool.com

OPREMA ZA PROTIVSTRUJNO PLIVANJE

€:Grupa A



Sklop mlaznice sa pravougaonom maskom od bele plastike I rukohvatom



Prednja maska, komplet mlaznice, dugme za: on-off i regulator vazduha

	Šifra	Standardno pakovanje	Standardna težina u kg	CENA /EUR
Za plasticna kucista	11013	1	4.2	892,94



Rukohvat za masku sa prenjim usisom



Inoxni rukohvat AISI-316 za Basic NL masku TJ (code 65489).

	Šifra	Standardno pakovanje	Standardna težina u kg	CENA /EUR
	65535	1	-	211,92



Rukohvati od bojenog inoxa AISI-316



Specijalno dizajnirani za 11015 & 11501, ali mogu se montirati na sbe maske osim maske pod šifrom 11013.

	Šifra	Standardno pakovanje	Standardna težina u kg	CENA /EUR
	09447	1	1.4	353,06



Rukohvat od poliranog inoxa AISI-316



Specijalno dizajnirani za 11014 i 11499 maske, ali mogu se montirati na sbe maske osim maske pod šifrom 11013.

	Šifra	Standardno pakovanje	Standardna težina u kg	CENA /EUR
	00246	1	1.48	277,62



Rukohvati od bojenog inoxa AISI-316.



Specijalno dizajnirani za 11016 i 11500 maske, ali mogu se montirati na sbe maske osim maske pod šifrom 11013.

	Šifra	Standardno pakovanje	Standardna težina u kg	CENA /EUR
	07536	1	1.6	280,43



Rukohvat od poliranog inoxa AISI-316



Polirani inox AISI-31. Specijalno dizajnirani za modele Marlin ; Marlin 30 II, Marlin 30 III i Marlin 45 III, uređjaja za protivstrujno plivanje, mada se mogu montirati i bilo koju masku osim na model 11013.

	Šifra	Standardno pakovanje	Standardna težina u kg	CENA /EUR
	37214	1	1.62	219,04

For all products on this page



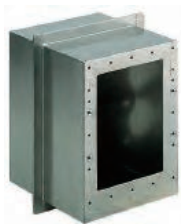
Complies with Standard
EN 13451-1-3



Complies with standards
EN 16582-1
EN 16713-2

OPREMA ZA PROTIVSTRUJNO PLIVANJE

€:Grupa A



Inoxno kucište



Inox AISI-316. Dubina 240 mm. Montira se i na betonske i na prefabrikovane bazene. Isporučuje se sa dihtunzima i 2 bužira od 3 m.

Šifra	Standardno pakovanje	Standardna težina u kg	CENA /EUR
00243	1	7.79	634,37



Dodaci za montažu na lajnerske bazene i bazene od fibreglasa



Inox AISI-316, sa dihtunzima i šrafovim.

Šifra	Standardno pakovanje	Standardna težina u kg	CENA /EUR
00248	1	0.85	182,25



Kucište od inoxa



Izradjena od plastike koja se ne deformiše. Dolazi sa dihtunzima i dva bužira od po 3 m svaki.

Šifra	Standardno pakovanje	Standardna težina u kg	CENA /EUR
11502	1	5.0	384,93



Dodaci za montažu na lajnerske i fibreglas bazene



Plasticna sa dihtunzima i šrafovim.

Šifra	Standardno pakovanje	Standardna težina u kg	CENA /EUR
11503	1	0.6	162,05



Hidromasažno crevo



Treba montirati na usisnu mlaznicu. Dužina: 1.5 m.

Šifra	Standardno pakovanje	Standardna težina u kg	CENA /EUR
00247	1	1.22	70,21

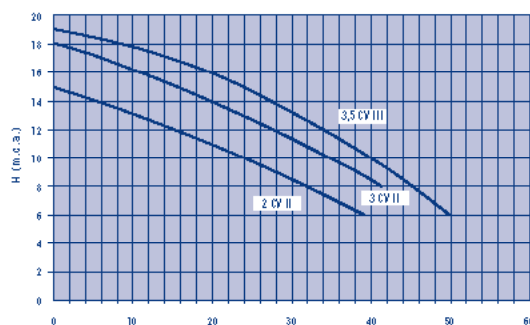


Pumpe



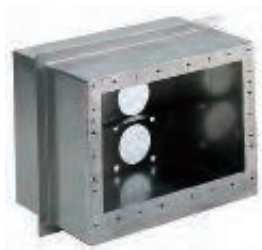
Plasticne. U dvostrukoj izolaciji motora. IP-54 zaštita.

Šifra	Standardno pakovanje	Standardna težina u kg	CENA /EUR
11505	1	27	1.336,80
25415	1	29	1.547,43
11504	1	30.5	1.527,76



OPREMA ZA PROTIVSTRUJNO PLIVANJE

€:Grupa A



Twin (univerzalno) Kućište

Inox AISI-316. 240 mm dubine. I za betonske i za prefabrikovane bazene. Dolazi sa dihtujućim elementima i bužirrom od 3 m.

Šifra	Standardno pakovanje	Standardna težina u kg	CENA/EUR
05555	1	11.4	852,88



Dodaci za prefabrikovane i lajnerske bazene

Inox AISI-316. Sa prirubnicama i šrafovima.

Šifra	Standardno pakovanje	Standardna težina u kg	CENA /EUR
05558	1	1.35	207,85

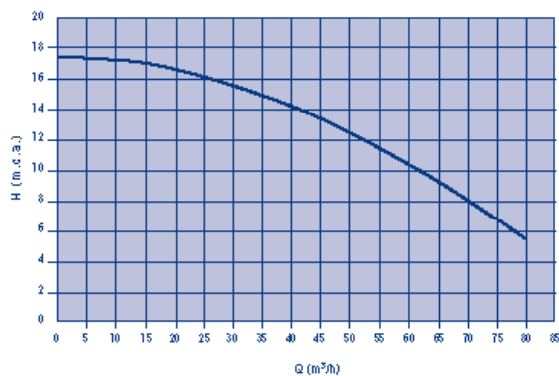


Pumpe

Plastične. Motor u dvostrukoj zaštiti. IP-54 zaštita.

3.3 kW snaga (4.5 HP)
Trofazna 230/400 V 50 Hz

Šifra	Standardno pakovanje	Standardna težina u kg	CENA /EUR
11509	1	32.5	1.565,52



Komandni orman

Elektro-pneumatski orman. Pumpama se upravlja preko prekidača na masi.

Za 400 V III 3.3 Kw (4.5 HP) pumpe

Šifra	Standardno pakovanje	Standardna težina u kg	CENA /EUR
11510	1	1.2	660,40



Complies with Standard
EN 13451-1-3



Complies with standards
EN 16582-1
EN 16713-2

OPREMA ZA PROTIVSTRUJNO PLIVANJE

€:Grupa A



Marlin XS

Novi set Mini Eco uređaj za protivstrujno plivanje. Nepobediv po svojim hidrauličkim performansama. Montira se i na betonske i na prefabrikovane bazene. Materijal izrade plastika. Prednja maska sa komplet mlaznicom, stop/start dugme i kućište. Isporučuje se sa instalacionim setom. Ne uključuje pumpu i trafo.

Marlin XS

Šifra	Standardno pakovanje	Standardna težina u kg	CENA /EUR
45618	1	1.553	647,59



Marlin: povoljan uređaj za protivstrujno plivanje. Inovativni dizajn i koncept isporuke kao komplet (uključujući masku, kućište, trafo i pumpu) značajno podiže vrednost bazena. Marlin turbo Jet je dostupan u 3 modela: Marlin 30 II, Marlin 30 III i Marlin 45 III. Rukohvati i hidromasažno crevo se mogu pridodati, kao opcioni elementi.

Marlin 30 II (monofazni)

Sastoji se od: Maske sa mlaznicom, plastično kućište, trafo i pumpa 2.2 kW (3 HP) 230 V II 50 Hz.



Šifra	Standardno pakovanje	Standardna težina u kg	CENA /EUR
35375	1	37.4	2.027,18

Marlin 30 III (trofazni)

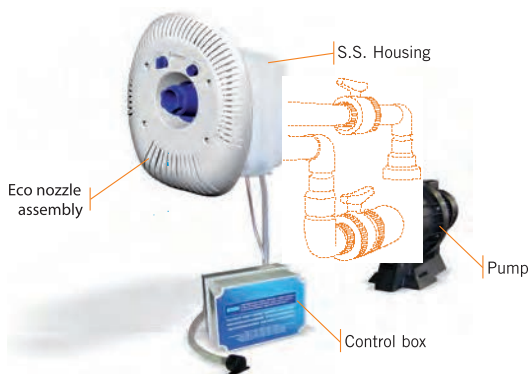
Sastoji se od: Maske sa mlaznicom, plastično kućište, trafo i pumpa 2.2 kW (3 HP) 400 V III 50 Hz.

Šifra	Standardno pakovanje	Standardna težina u kg	CENA /EUR
35376	1	37.4	2.106,13

Marlin 45 III (trofazni)

Sastoji se od: Maske sa mlaznicom, plastično kućište, trafo i pumpa 3.3 kW (4.5 HP) 400 V III 50 Hz.

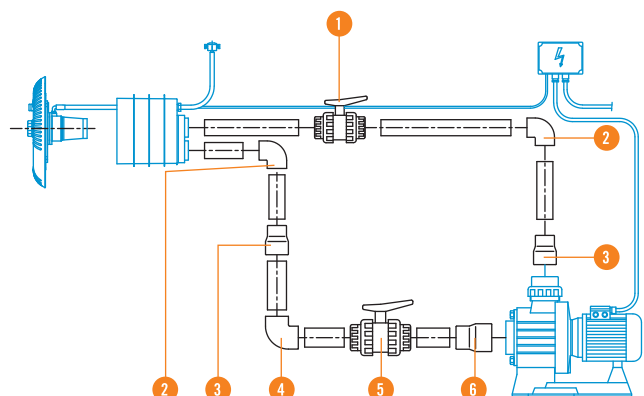
Šifra	Standardno pakovanje	Standardna težina u kg	CENA /EUR
35377	1	42.2	2.157,53



11503 je predviđen za lajnerske bazene!

Spojni materijal (nije uključeno u isporuku)

Poz	Kolicina	Denominacija	Šifra
1	1	PVC Kugla-ventil Ø63 mm	02458
2	2	PVC koleno 90° Ø63 mm	01717
3	2	Konusna redukcija Ø90-75x63 mm	01993
4	1	PVC koleno 90° Ø75 mm	01718
5	1	PVC Kugla-ventil Ø75 mm	02459
6	1	Konusna redukcija Ø110-90x75 mm	01997
-	-	PVC cev Ø 63 mm PN-6	02692
-	-	PVC cev Ø75 mm PN-6	02693



Vazdušna pumpa - kompresor

Kompresor za montazu u SPA centrima, kupatilima, hidromasazama i drugim instalacijama slične namene, koje proizvode konstantan protok vazduha pri srednjim i visokim nivoima protoka vazduha. Takođe se može koristiti kod ciscenja dnafiltera, na primer, u akusima ispiranja, gde je potreban protok vazduha niskog intenziteta.

Kuciste filtera i lopatice su napravljene od legure sa ubrizganim aluminijumom, dok je kratka osovinu motora izradena od inoxa, sa lopaticom koja je dinamički balansirana i direktno adaptirana na osovinu. Motori, monofazni ili trofazni za kontinuiranu upotrebu, se proizvode od celika u skladu sa CEI 2/3 1988 regulativama, u IP54 zastiti i izolacijom klase F. Standardne voltaze su 100-120/200-240V za monofazne i 200-240/380-440V za trofazne modele, pri 50/60Hz. Pumpe se mogu montirati horizontalno ili vertikalno. Sta vise, posto nema kontakta medu pokretnim delovima i statickog praznjenja pumpe, nije potrebna lubrikacija niti održavanje i ne dolazi dotrosenja delova.

Turbine imaju maksimalnu radnu temperaturu od 40. Ne koristiti zajedno sa agresivnim, zapaljivim ili eksplozivnim gasovima.

Model	Šifra	Frekvencija (Hz)	Voltaža (V)	Faza	Protok (m ³ /h)	Max. pritisak (mbar)	Standardna težina kg	CENA /EUR
Kompresor 0.4 kW	33970-2450	50	Δ 200-240 Y 345-415	3	80	130	10	588,82
Kompresor 0.5 kW		60	Δ 220-275 Y 380-480	3	98	170		
Kompresor 0.85 kW	35388-2450	50	200-240	1	145	160	17	701,45
Kompresor 0.95 kW		60	200-240	1	175	160		
Kompresor 0.85 kW	35387-2450	50	Δ 200-240 Y 345-415	3	145	160	16	701,45
Kompresor 0.95 kW		60	Δ 220-275 Y 380-480	3	175	160		
Kompresor 1.3 kW	31090-2450	50	200-240	1	210	170	23	855,07
Kompresor 1.5 kW		60	200-240	1	255	140		
Kompresor 1.3 kW	31091-2450	50	Δ 200-240 Y 345-415	3	210	170	22	844,83
Kompresor 1.5 kW		60	Δ 220-275 Y 380-480	3	255	140		
Kompresor 1.5 kW	33971-2450	50	200-240	1	210	220	24	947,25
Kompresor 1.75 kW		60	200-240	1	255	220		
Kompresor 1.6 kW	31092-2450	50	Δ 200-240 Y 345-415	3	210	220	23	911,41
Kompresor 2.1 kW		60	Δ 220-275 Y 380-480	3	255	220		
Kompresor 1.6 kW	35389-2450	50	Δ 200-240 Y 345-415	3	150	300	25	1.075,26
Kompresor 2.06 kW		60	Δ 220-275 Y 380-480	3	180	310		
Kompresor 2.2 kW	31093-2450	50	Δ 200-240 Y 345-415	3	318	230	30	1.126,43
Kompresor 2.55 kW		60	Δ 220-275 Y 380-480	3	376	220		
Kompresor 3.0 kW	31094-2450	50	Δ 200-240 Y 345-415	3	230	410	40	1.587,22
Kompresor 3.45 kW		60	Δ 220-275 Y 380-480	3	275	400		
Kompresor 3.0 kW	31095-2450	50	Δ 200-240 Y 345-415	3	318	280	36	1.254,46
Kompresor 3.45 kW		60	Δ 220-275 Y 380-480	3	376	280		
Kompresor 4.3 kW	31096-2450	50	Δ 345-415 Y 600-720	3	520	600	54	2.073,67
Kompresor 4.8 kW		60	Δ 380-480 Y 660-720	3	385	320		
Kompresor 5.5 kW	31097-2450	50	Δ 345-415 Y 600-720	3	530	320	63	2.741,51
Kompresor 6.3 kW		60	Δ 380-480 Y 660-720	3	620	340		
Kompresor 5.5 kW	33972-2450	50	Δ 345-415 Y 600-720	3	320	515	66	2.534,48
Kompresor 6.3 kW		60	Δ 380-480 Y 660-720	3	385	530		
Kompresor 7.5 kW	31098-2450	50	Δ 345-415 Y 600-720	3	530	400	66	2.969,66
Kompresor 8.6 kW		60	Δ 380-480 Y 660-720	3	620	400		
Kompresor 11 kW	33973-2450	50	Δ 345-415 Y 600-720	3	520	600	104	4.787,31
Kompresor 12.6 kW		60	Δ 380-480 Y 660-720	3	620	600		
Kompresor 12.5 kW	33974-2450	50	Δ 345-415 Y 600-720	3	1050	270	116	5.888,16
Kompresor 14.5 kW		60	Δ 380-480 Y 660-720	3	1250	260		

Opciono:
60 Hz pump (code XXXX-0810).

SAMOUSISNE PUMPE

€:Grupa A



Kivu Pump

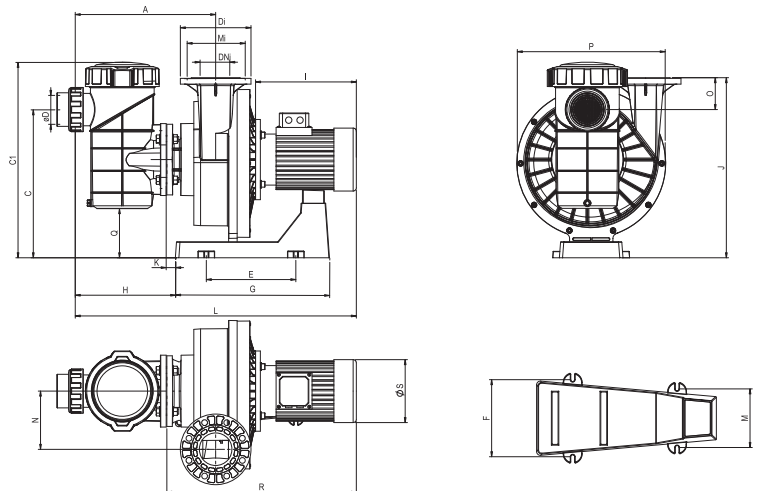
Velika plastična pumpa visoke efikasnosti za komercijalne bazene za velike protoke (1500 rpm).

- 3 modela: 3 HP, 4 HP and 5.5 HP.
- Nizak nivo buke: 59 dBA.
- Hidraulička efikasnost bez predfiltera 78% (prema ISO 9906 standard).
- Mehanički dihtung visokog kvaliteta za slanu vodu
- Standard motorna osovina (kompatibilno sa svim proizvođačima).
- Pumpa dolazi sa predfilterom (u 2 paketa: pump + predfilter).



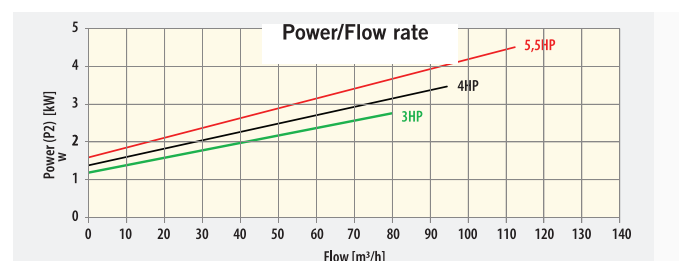
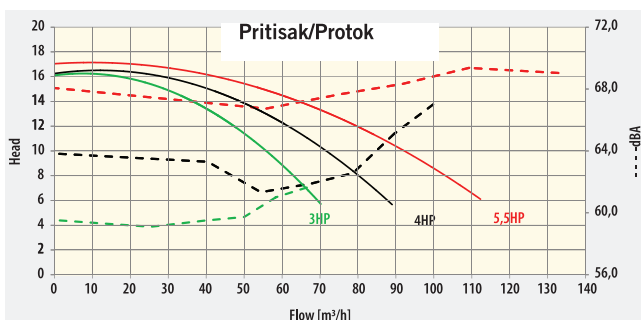
AstralPool
Toolbox app for
IOS and Android

Šifra	Standard Pakovanje	Standard Težina u g	CENA/EUR	
Kivu 3 HP 230/400V 50Hz + predfilter	66047	1	56.4	3.538,98
Kivu 3 HP 400/690V 50Hz + predfilter	63042	1	56.4	3.538,98
Kivu 4 HP 230/400V 50Hz + predfilter	66048	1	59.4	3.715,79
Kivu 4 HP 400/690V 50Hz + predfilter	63043	1	59.4	3.715,79
Kivu 5.5 HP 230/400V 50Hz + predfilter	66049	1	66.4	4.251,64
Kivu 5.5 HP 400/690V 50Hz + predfilter	63044	1	66.4	4.251,64



Code	Power	A	D	DI	DNi	C	C1	E	F	G	H	I	J	K	L	M	N	O	P	Q	R	Ma	Mi
	HP	mm																					
63042 66047	3	440	90	220	100 - 4"	462	610	279	206	480	313	320	561	29,5	882	157	181,5	100	460	154	590	-	180
63043 66048	4	440	90	220	100 - 4"	462	610	279	206	480	313	320	561	29,5	882	157	181,5	100	460	154	590	-	180
63044 66049	5,5	440	90	220	100 - 4"	462	610	279	206	480	313	345	561	156	906	157	181,5	100	460	154	621	-	180

Grafikon koji prikazuje performanse pumpi bez predfiltera



Opciono:
60 Hz pumps (code XXXX-0810).

CENTRIFUGALNE PUMPE

€:Grupa A



Kivu Pump

Velika plastična pumpa visoke efikasnosti za komercijalne bazene za velike protoke (1500 rpm).
- 3 modela: 7.5 HP, 10 HP and 15 HP.

- Nizak nivo buke: 66 dBA.
- Hidraulička efikasnost bez predfiltera 85% (9906 ISO standard).
- Visoko-kvalitetni mehanički dihtung za slanu vodu
- IEC motori visoke efikasnosti (IE3).
- Standard motorna osovina (kompatibilno sa svim proizvođačima).
- GS markiran proizvod.

Isporučuje se sa predfilterom (2 paketa: pumpa+predfilter)



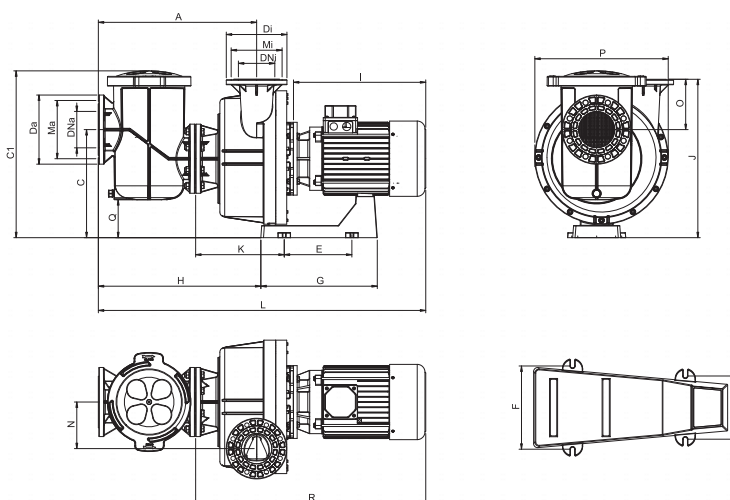
Kivu Pump



Kivu pump
Side view



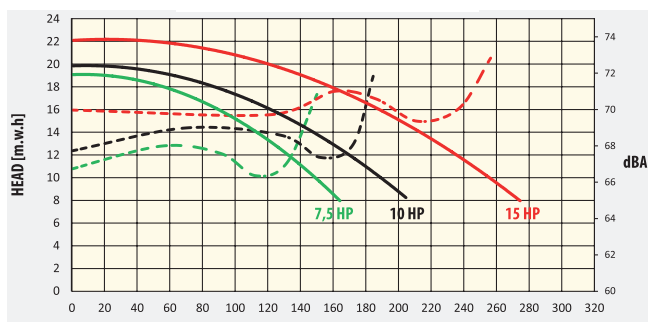
AstralPool
Toolbox app for
IOS and Android



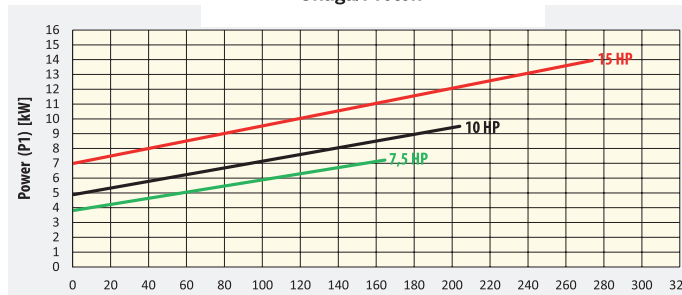
Šifra	Power	A	DA	DI	DNA	DNi	C	C1	E	F	G	H	I	J	K	L	M	N	O	P	Q	R	Ma	Mi
	HP	mm																						
56633 56634	7.5	653	285	250	150 - 6"	125 - 5"	446	688	279	206	290	540	410	653	141	1215	157	192	208	550	157	815	240	210
56635 56637	10	653	285	250	150 - 6"	125 - 5"	446	688	279	206	290	540	445	653	141	1250	157	192	208	550	157	850	240	210
56638 56639	15	653	285	250	150 - 6"	125 - 5"	446	688	279	206	290	670	510	653	271	1315	157	192	208	550	157	915	240	210

Grafikon koji pokazuje performanse pumpi bez refiltera

Pritisak/Protok



Snaga/Protok



Opciono:
60 Hz pump (code XXXX-0810).

CENTRIFUGALNE PUMPE

€:Grupa A



Aral C-3000 pumpa

Izrađena od livenog gvožđa. Mehanički zatvarač od inoxa. IP-54 zaštita motora. Osovina od od AISI-316 inoxa. Isporučuje se sa korpom za predfilter od inoxa i predfilterom 300 o.p.m. Priključci PN 16 u skladu sa DIN 2501



230 V validno za voltažu 220 & 240 V
400 V validno za voltažu 380 & 420 V
690 V validno za voltažu 660 & 720 V

Šifra	Standardno pakovanje	Standardna težina u kg	CENA /EUR
01193	1	71	2.452,53
01195	1	74	2.748,96
01197	1	80	3.265,23
01199	1	89	3.570,06
01201	1	113	3.904,69
01203	1	115	4.118,47
01205	1	115	4.376,95
01207	1	121	4.842,43

Aral C-3000 pump 3 HP
Aral C-3000 pump 4 HP
Aral C-3000 pump 5.5 HP DN 80-3" Aral
C-3000 pump 5.5 HP DN 100-4" Aral
C-3000 pump 7.5 HP
Aral C-3000 pump 10 HP
Aral C-3000 pump 12.5 HP
Aral C-3000 pump 15 HP

Šifra	Snaga	Priključak	Voltaža	mca					
				8	10	12	14	16	20
				m ³ /h					
01193	2.20 kW (3 HP)	DN 90-3"	230/400 V III	59	54	46	40	30	0
01195	2.95 kW (4 HP)	DN 80-3"	400/690 V III	67	61	55	48	40	0
01197	4.00 kW (5.5 HP)	DN 80-3"	400/690 V III	78	72	66	60	52	0
01199	4.00 kW (5.5 HP)	DN 100-4"	400/690 V III	100	89	70	60	48	0
01201	5.50 kW (7.5 HP)	DN 100-4"	400/690 V III	126	115	100	80	60	0
01203	7.50 kW (10 HP)	DN 100-4"	400/690 V III	145	140	123	107	86	0
01205	9.20 kW (12.5 HP)	DN 125-5"	400/690 V III	165	158	149	135	115	0
01207	11,04 kW (15 HP)	DN 125-5"	400/690 V III	195	190	175	160	140	0

Opciono:
60 Hz pumpe (šifra XXXX-0810).

CENTRIFUGALNE PUMPE

€:Grupa A



2.860 r.p.m. Maxim pumpa



Telo pumpe i postolje od plastike otporne na toplotu, S.S. osovina za motor od AISI-316 inoxa sa duplom izolacijom i sa IP-55 zaštitom motora. Prefilter kapaciteta 8 litara, sa prozirnim poklopcem.

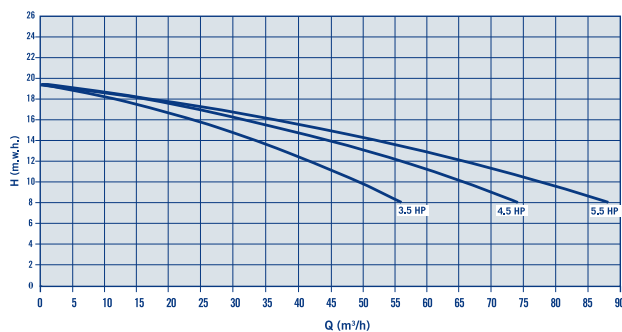
	Šifra	Standardno pakovanje	Standardna težina u kg	CENA /EUR
Maxim 3.5 HP pump	08003	1	32	1.774,78
Maxim 4.5 HP pump	08004	1	34	1.921,36
Maxim 5.5 HP pump	08005	1	37	1.929,08



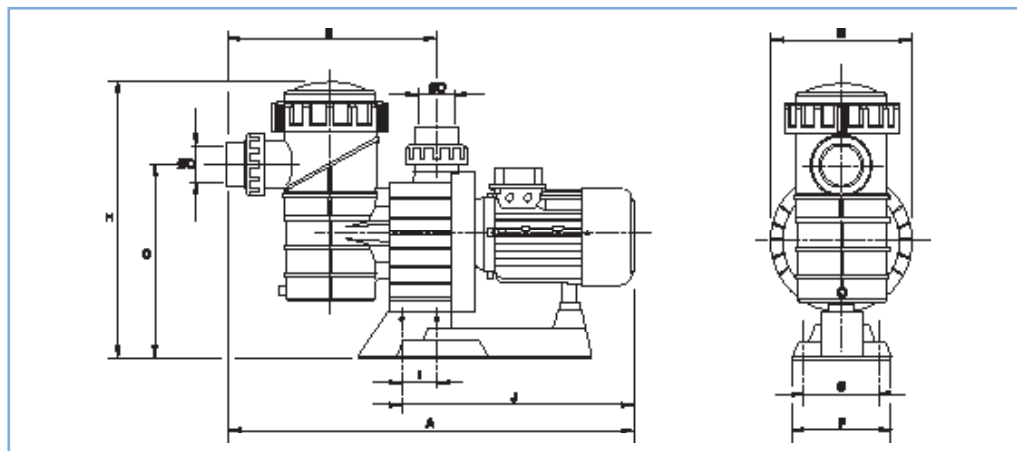
Tehni%gke karakteristike Maxim pump

Šifra	Snaga	Priključak	Voltage	mca					
				8	10	12	14	16	19.5
				m ³ /h					
08003	3.5 HP	3" spoj na navoj	230/400 V III	56	50	42	34	23	0
08004	4.5 HP		230/400 V III	74	66	57	46	30	0
08005	5.5 HP		230/400 V III	88	78	67	53	34	0

Q-H kriva (dijagram performansi)



Size



Model	Tip	Voltaža	A mm	B mm	C mm	Ø D mm	E mm	F mm	G mm	H mm	I mm	J mm
08003	3,5	230/400	815	430	385	90	287	200	140	530	65	468
08004	4,5	230/400	815	430	385	90	287	200	140	530	65	468
08005	5,5	230/400	847	430	385	90	287	200	140	530	65	500

Opciono:
60 Hz pumpe (šifre XXXX-0810).

CENTRIFUGALNE PUMPE

€:Grupa A



Aral C-1500 pump

Izrađena od livenog gvožđa. Mehanički zatvarač od inoxa. IP-54 zaštita motora. Osovina od od AISI-316 inoxa. Isporučuje se sa korpom za predfilter od inoxa (AISI-304 11 L - AISI-316 37 L). Priključci PN 16 u skladu sa DIN 2501 na 1450 o.p.m.

Takođe dostupna sa bronzanim radnim kolom.



	Šifra	Standardno pakovanje	Standardna težina u kg	CENA /EUR
Aral C-1500 pump 4 HP	01210	1	115.0	3.293,36
Aral C-1500 pump 5.5 HP DN 80-3" Aral	01212	1	142.0	4.390,14
C-1500 pump 7.5 HP	01216	1	170.0	4.906,95
Aral C-1500 pump 10 HP	01218	1	179.0	5.074,96
Aral C-1500 pump 12.5 HP	01220	1	215.0	6.348,50
Aral C-1500 pump 20 HP	01224-1800	1	255.0	11.637,05
Aral C-1500 pump 25 HP	01226-1800	1	255.0	14.442,39

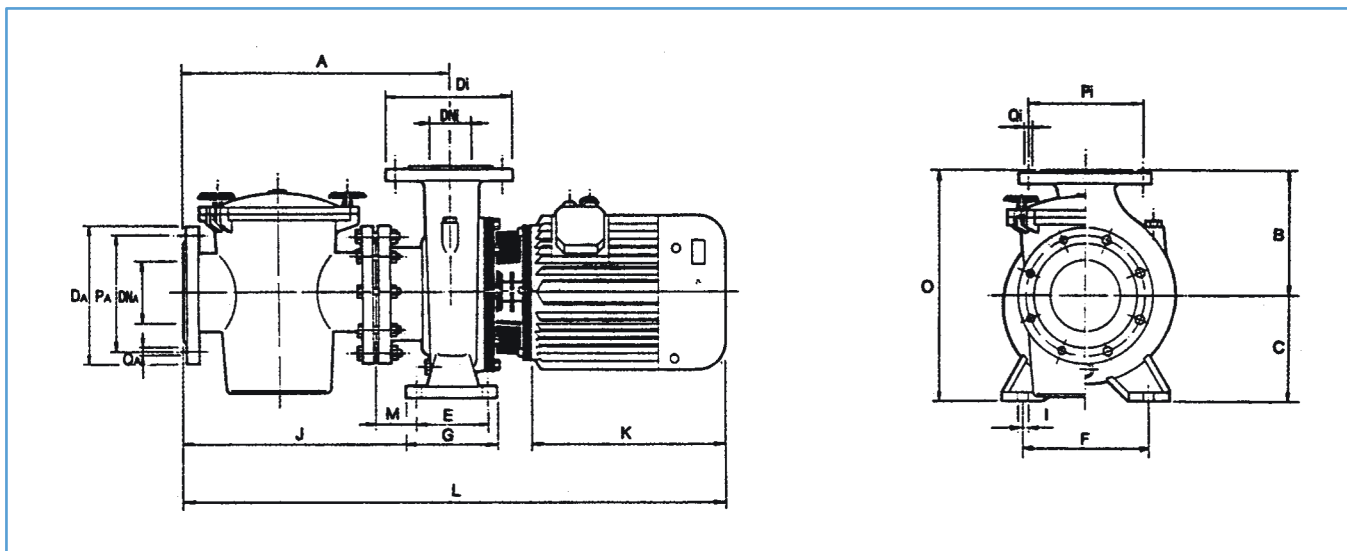
230 V validno za voltažu između 220 i 240 V
400 V validno za voltažu između 380 i 420 V
690 V validno za voltažu između 660 i 720 V

Više podataka pogledajte na sledejoj strani

Šifra	Jačina/snaga	Spoj na usisu	Spoj na potisu	Voltaža	mca					
					10	12	14	16	18	20
					m ³ /h					
01210	3.00 kW (4 HP)	DN 80-3"	DN 65-2½"	400/690 V III	68	60	45	0	0	0
01212	4.00 kW (5.5 HP)	DN 80-3"	DN 65-2½"	400/690 V III	88	80	70	58	0	0
01216	5.50 kW (7.5 HP)	DN 100-4"	DN 80-3"	400/690 V III	115	101	87	70	0	0
01218	7.50 kW (10 HP)	DN 100-4"	DN 80-3"	400/690 V III	150	140	125	115	NA	0
01220	9.20 kW (12.5 HP)	DN 125-5"	DN 100-4"	400/690 V III	192	175	155	130	NA	0
01224-1800	15,00 kW (20 HP)	DN 150-6"	DN 125-5"	400/690 V III	240	210	180	145	105	0
01226-1800	18.40 kW (25 HP)	DN 150-6"	DN 125-5"	400/690 V III	275	258	234	202	169	120

CENTRIFUGALNE PUMPE

€:Grupa A

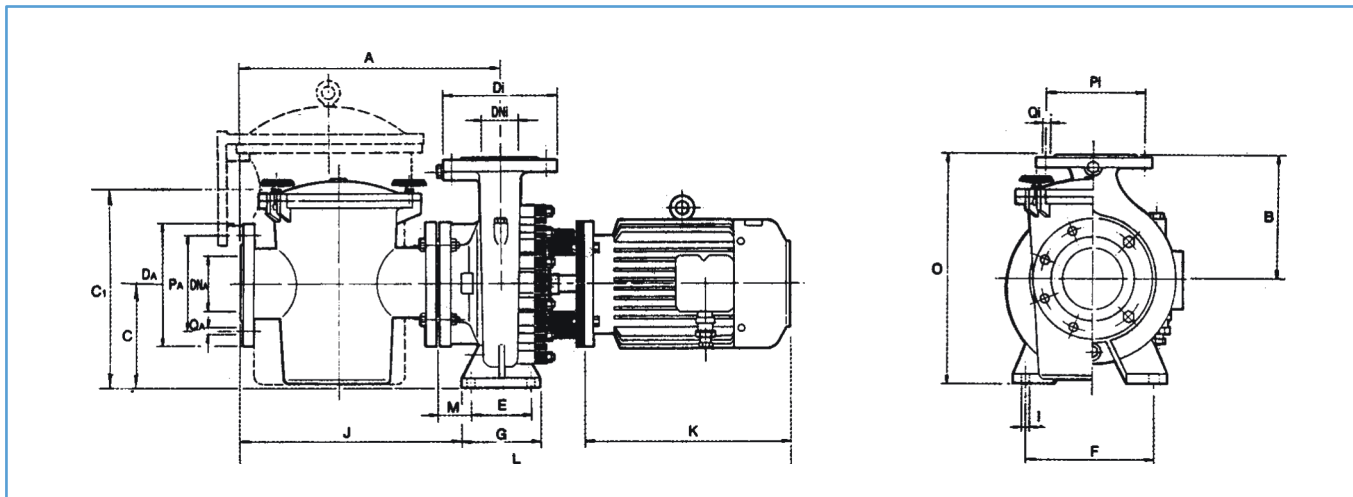


Šifra	Voltaža V	Ja-ina		Snaga		Priklu-ak na usisu					Priklu-ak na potisu				
		III 230 V	III 400 V	kW	HP	DA (mm)	DN _A	PA (mm)	QA		Di (mm)	DN _i	Pi (mm)	Qi	
									N°	Ø (mm)				N°	Ø (mm)
01193	230/400	9	5.2	2.20	3	200	80-3"	160	8	18	200	80-3"	160	8	18
01195	400/690	-	7	2.95	4	200	80-3"	160	8	18	200	80-3"	160	8	18
01197	400/690	-	9.1	4	5.5	200	80-3"	160	8	18	200	80-3"	160	8	18
01199	400/690	-	9.1	4	5.5	220	100-4"	180	8	18	220	100-4"	180	8	18
01201	400/690	-	11	5.5	7.5	220	100-4"	180	8	18	220	100-4"	180	8	18
01203	400/690	-	15	7.5	10	220	100-4"	180	8	18	220	100-4"	180	8	18
01205	400/690	-	22	9.2	12.5	250	125-5"	210	8	18	220	100-4"	210	8	18
01207	400/690	-	22.5	11.04	15	250	125-5"	210	8	18	250	125-5"	210	8	18

Šifra	Snaga		Dimenzije (mm)											
	kW	HP	A	B	C	E	F	G	I	J	K	L	M	O
01193	2.20	3	485	180	160	70	212	100	14	435	245	888	65	340
01195	2.95	4	485	180	160	70	212	100	14	435	245	888	65	340
01197	4	5,5	485	180	160	70	212	100	14	435	273	920	65	340
01199	4	5,5	487	205	160	95	187	125	14	425	273	940	55	365
01201	5.5	7,5	487	205	160	95	187	125	14	425	315	976	55	365
01203	7.5	10	487	205	160	95	187	125	14	425	315	976	55	365
01205	9.2	12,5	487	205	160	95	187	125	14	425	355	1016	55	365
01207	11.04	15	517	233	181	95	187	125	14	455	355	1029	70	365

CENTRIFUGALNE PUMPE

€:Grupa A

Tehni-ke karakteristike C-1500 pumpe


Šifra	Voltaža V	Ja-ina		Snaga		Spoj na usisu					Spoj na potisu				
		III 230 V	III 400 V	kW	HP	D _A (mm)	DN _A	P _A (mm)	Q _A		D _i (mm)	DN _i	P _i (mm)	Q _i	
									N°	Ø (mm)				N°	Ø (mm)
01210	400/690	-	7	3	4	200	80-3"	160	8	18	185	65-2 1/2"	145	4	18
01212	400/690	-	9.7	4	5.5	200	80-3"	160	8	18	185	65-2 1/2"	145	4	18
01216	400/690	-	12.3	5.5	7.5	220	100-4"	180	8	18	200	80-3"	160	8	18
01218	400/690	-	16.4	7.5	10	220	100-4"	180	8	18	200	80-3"	160	8	18
01220	400/690	-	19	9.20	12.5	250	125-5"	210	8	18	220	100-4"	180	8	18
01224-1800	400/690	-	32	15	20	285	150-6"	240	8	22	250	125-5"	210	8	18
*01226-1800	400/690	-	36	18.40	25	285	150-6"	240	8	22	250	125-5"	210	8	18

Šifra	Snaga		Dimenzije (mm)												
	kW	HP	A	B	C	C1	E	F	G	I	J	K	L	M	O
01210	2.95	4	482	225	180	-	95	250	125	14	419	310	880	50	405
01212	4	5.5	484	253	196	-	120	280	162	18	403	333	967	34	449
01216	5.5	7.5	514	282	193	-	120	315	162	18	433	410	1072	69	486
01218	7.5	10	514	282	193	-	120	315	162	18	433	450	1112	69	486
01220	9.20	12.5	522	280	224	-	120	315	162	18	441	450	1128	77	504
01224-1800	*15	20	747	356	255	507	120	315	158	18	668	520	1438	87	611
01226-1800	*18.40	25	747	356	255	507	120	315	158	18	668	555	1473	87	611

*Sa predfilterom 37 I



HEMIJSKI TRETMAN BAZENSKE VODE

Nove oznake proizvoda
Regulatori pH
Dezinficijenti sa hlorom
Multi-action dezinficijenti sa hlorom
Algicidi
Flokulanti
Tester

Minimalno pakovanje
za isporuku - kutija

REGULATORI

€:Grupa A

pH Minus Granule



Za regulisanje pH vrednosti na izme))u 7.2 i 7.6.

New

Kockasto pakovanje
Kockasto pakovanje

Jed.pakovanje	Šifra	Pakovanje kutija	CENA /EUR
1.5 kg	03105QP98	20	5,55
8 kg	03106QP98	4	3,12

55% dihlor u granulama



Dihlor u granulama sa 55% slobodno rastvorenog hlora

Kockasto pakovanje
Kockasto pakovanje

Jed.pakovanje	Šifra	Pakovanje kutija	CENA /EUR
1 kg	03135QP98	20	15,39
5 kg	03137QP98	4	12,54

Brzootapaju%ae hlorne tablete Trihlor rapid



Trichloride 20-g tablete, 50% slobodnog hlora

Kockasto pakovanje

Jed.pakovanje	Šifra	Pakovanje kutija	CENA /EUR
1 kg	03144QP98	20	8,25

Transportno pakovanje je minimalna količina za naručivanje

MULTI-ACTION DEZINFEKCIONA SREDSTVA

€:Grupa A



Multi-action tablete 250

Sporootapajuće, 250-g tablete uključuju algicid, baktericidno sredstvo i flokulant

	Jed.pakovanje	Šifra	Pakovanje kutija	CENA /EUR
Kockasto pakovanje	1 kg	07899QP98	20	19,89
Kockasto pakovanje	5 kg	07900QP98	4	15,93
Kockasto pakovanje	25 kg	07901QP98	1	14,97

New

Algicid

Sprečava formiranje algi u bazenima.

	Jed.pakovanje	Šifra	Pakovanje kutija	CENA /EUR
	1 l	03196QP98	12	5,70
	5 l	03198QP98	4	3,85

New

Tečni flokulant

Vodu čini bistrijom eliminisanjem koloidalnih čestica koje prouzrokuju zamućenost vode.

	Jed.pakovanje	Šifra	Pakovanje kutija	CENA /EUR
	5 l	03117QP98	4	4,20

Čvrsti flokulant

Čvrsti flokulant u makroperforiranom PVC filmu

Vodu čini bistrijom eliminisanjem koloidalnih čestica koje prouzrokuju zamućenost vode.

	Jed.pakovanje	Šifra	Pakovanje kutija	CENA /EUR
	5 kg	03119QP98	4	5,40

New

ECO Set za testiranje vrednosti ukupnog hlora, broma ipH

Dolazi sa OTO i tečnim fenolom

	Jed.pakovanje	Šifra	Pakovanje kutija	CENA /EUR
	1	25353	3,3	11,88



TESTERI

€:Grupa A



POOL GEL – Singl-doza fl okulanta

Najjednostavniji način da uivate u kristalno čistoj vodi. Ne razmišljajte o pravilima preporučene doziranja. Nikad jednostavnije. Idealno za sve tipove bazena, osim bazena sa kartuastim ili dijatomejskim filterom.

U osnovi je biorazgradivi flokulant, brzo se rastvara, smanjuje potrebnju dezinfekcionih sredstava.

Samo jedna kocka dovoljna je za bazen 40-50m³ za 10-15 dana.

Povećava efikasnost filtera.

Održava vodu u kristalno čistom stanju.

Povećava efikasnost dezinficijata.



Jed.pakovanje	Šifra	Pakovanje kutija	CENA /EUR
36 UN	61363	72	4.00

Slobodan hlor i pH Pooltester



Chlorine range: 0.1 3.0 mg/l

pH range: 6.8 8.2

Jed.pakovanje	Šifra	Pakovanje kutija	CENA /EUR
	14647	2.2	21,71

Reagent dopune na kapi

OTO dopuna 15 cm³

Phenol dopuna 15 cm³

Jed.pakovanje	Šifra	Pakovanje kutija	CENA /EUR
28050	50	2.1	3.09
28051	50	2.1	3.09





ASTRALPOOL 





OPREMA ZA DOZIRANJE I KONTROLU

Elektroliza soli i pH/Cl kontrola - Privatni bazeni

UV automatska dezinfekcija za privatne bazene

Dozirne pumpe

Kontrolni uređjaji

Neoliza; Dozirni i kontrolni uređjaji za javne bazene

KONTROLA ELEKTROLIZE SOLI I PH/CL - PRIVATNI BAZENI

€:Grupa A



Fluidra Connect compatible



Smart Next



New

Hlorinator soli koji omogućava totalnu automatizovanu kontrolu pH.

- Fluidra Connect proizvod.
- Ima senzor za vazdušne mehuriće (opciono merač protoka)i kompakt držač sonde (pH opcija) je standard.
- Monitori za temperaturu i salinitet.
- Uključuje visoko-kvalitetne elektrode, radni vek do 10,000 časova u normalnim ekpliatacionim uslovima.
- Izlazna kontrola od 0 do 100%.
- pH dozirne pumpe uključujući sa pH opcijom.

	Šifra	Pakovanje Standard	Težina kg Standard	Cena/EUR
Smart Next				
Smart Next 7 g/h	70058			1.308,85
Smart Next 12 g/h	70060			1.479,70
Smart Next 21 g/h	70062	1		1.806,18
Smart Next 30 g/h	70063			2.030,51
Smart Next 40 g/h	70064			2.846,67
Smart Next pH				
Smart Next pH 7 g/h	70083			2.116,32
Smart Next pH 12 g/h	70084			2.287,16
Smart Next pH 21 g/h	70085			2.613,64
Smart Next pH 30 g/h	70086			2.837,96
Smart Next pH 40 g/h	70093			3.654,14
Opciono:				
Merač Flow meter, D.50 collar and adapt adaptor	71124	1		134,64



Energy S



New

Samočisteća elektroliza sa inverterom polariteta. plazma dizajn displeja. Jednostavno se montira i jednostavno koristi. Preporučuje se za bazene do 85m³. Relej za automatski prekrivač. Opciono prekidač protoka (šifra 30027/ D63 i 300228 /D50).

	Chlorine output	Šifra	Pakovanje Standard	Težina kg Standard	Cena/EUR
Up to 30 m ³	9 g/h	716501			3.50
Up to 55 m ³	13 g/h	716511			3.65
Up to 95 m ³	19 g/h	716521			3.70



Bering Sel



New

Samočisteća sa inverterom polariteta za bazene od 30 do 75 m³. Kompaktni dizajn.

Ručno podešavanje u opsegu od 0 do 100%.

3 indikatora: zeleno = radi, crveno = standby mode, crveno /treperi/ = kvar (nedostatak vode ili soli). Jedna elektroda za bazene od 30 do 75 m³.

	Šifra	Pakovanje Standard	Težina kg Standard	Cena/EUR
From 30 to 75 m ³	64315	1	6.0	na upit

E-Next



OPIS

E-Next hlorinator slane vode je dizajniran za tretman bazena do 180 m³. Automatski dezinfikuje i smanjuje proizvodnju hlora ako je bazen opremljen automatskim pokrivačem za bazen (namenski suvi kontakt).

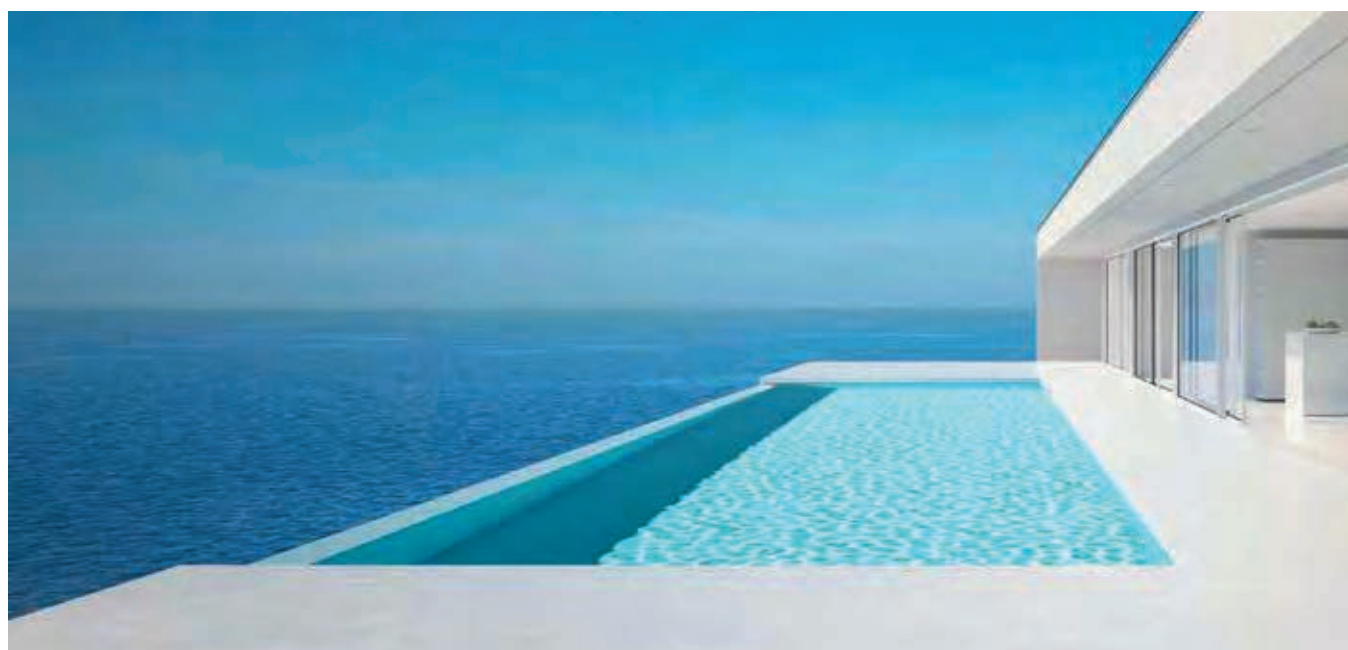
Promena polariteta će pomoći u čišćenju elektroda, a njegov alarm za sol će upozoriti korisnika u slučaju niske koncentracije soli da izbegne oštećenje ćelije i da bazen postane zelen.

NOVO za 2022: Takođe postoji u pH verziji koja uključuje regulaciju pH vrednosti i doziranje za kompletan tretman vode.

		Šifra	Pakovanje	Težina u KG	Cena/EUR
Proizvodnja hlora					
E-Next					
Do 30m ³	7 g/h	74081	1	4.80	1.038,49
Do 50 m ³	12 g/h	74082	1	6.30	1.122,85
Do 90 m ³	21 g/h	74083	1	8.20	1.195,71
Do 140 m ³	30 g/h	74084	1	9.10	1.394,08
Do 180 m ³	40 g/h	74085	1	9.50	1.788,55
E-Next pH					
Do 30m ³	7 g/h	74944	1	6.20	1.763,23
Do 50 m ³	12 g/h	74945	1	7.70	1.847,48
Do 90 m ³	21 g/h	74946	1	9.50	1920,41
Do 140 m ³	30 g/h	74947	1	10.60	2.118,78
Do 180 m ³	40 g/h	74948	1	10.90	2.513,22



pH aksesoari
(isporučuje se u pH verziji)



+ Heliox UV LP sistemi (LP = Niskog Pritiska) su dizajnirani za privatne bazene. UV uređaji rade na talsnoj dužini od 254 nm što je idealno za uništavanje patogenih organizama.

Ovi proizvodi omogu će vam da uživate u najefikasnijoj tehnologiji UV zračenja u funkciji održavanja kvaliteta vode.

OPIS

- Nude se verzije od Inoxa i polietilena.
- verzije sa duplim lampama (LP30 i LP30+).
- Kutija od termoplastike.
- Fluidra technology (razvojna i proizvodna).
- "ON" indikator.
- Elektronsko očitavanje dužine rada (kontrola radnog veka).
- Prekidač protoka (opciono, uključeno u LP+ verzije).
- LP+ verzije dolaze sa ugrađenom pH/ORP kontrolom (complete package).
- LP+ verzije dolaze sa ekidačem protoka , pH/ORP sondama i držačima sonde (dozirne pumpe nisu uključene).

Heliox UV LP S.S. (INOX)

ASTRALPOOL

	Šifra	Pakovanje	Težina u KG	Cena/EUR
Heliox UV LP S.S. (Stainless Steel)				
Heliox UV LP 10	52206	1	11.80	2.146,86
Heliox UV LP 14	52207	1	12.00	2.450,74
Heliox UV LP 25	52208	1	15.00	2.951,93
Heliox UV LP 30	52209	1	15.60	3.603,08
Version with pH/ORP Control (LP+)				
Heliox UV LP 10 +	52210	1	12.10	4.086,85
Heliox UV LP 14 +	52211	1	12.40	4.421,15
Heliox UV LP 25 +	52212	1	16.00	4.972,33
Heliox UV LP 30 +	52213	1	16.50	5.688,37



Heliox UV LP PE (PolyEthylene)

ASTRALPOOL

	Šifra	Pakovanje	Težina u KG	Cena/EUR
Heliox UV LP PE (Polyethylene)				
Heliox UV LP P10	52214	1	7.90	1.578,59
Heliox UV LP P14	52215	1	8.10	1.657,51
Heliox UV LP P20	52216	1	9.20	1.787,71
Heliox UV LP P25	52217	1	9.60	1.910,06
Verzija sa pH/ORP Kontrola (LP+)				
Heliox UV LP P10 +	52218	1	8.10	3.147,05
Heliox UV LP P14 +	52219	1	8.30	3.225,99
Heliox UV LP P20 +	52220	1	10.80	3.356,21
Heliox UV LP P25 +	52221	1	11.15	3.478,54


TEHNIČKA SPECIFIKACIJA

Materijal	Šifra	Model	Šifra	Model	Protok (30 mJ/cm ²)	Lampe	UV-C snaga	Total visina (mm)	Ø reaktora
Inox	52206 & 52210	UV LP 10	52210	UV LP 10+	10 m ³ /h	1	48 / 13 W	790	204
Inox	52207 & 52211	UV LP 14	52211	UV LP 14+	14 m ³ /h	1	56 / 18 W	790	204
Inox	52208 & 52212	UV LP 25	52212	UV LP 25+	25 m ³ /h	1	90 / 30 W	1033	204
Inox	52209 & 52213	UV LP 30	52213	UV LP 30+	30 m ³ /h	2	2 x 75 / 2 x25 W	1033	204
PE	52214 & 52218	UV LP P10	52218	UV LP P10+	10 m ³ /h	1	48 / 13 W	735	200
PE	52215 & 52219	UV LP P14	52219	UV LP P14+	14 m ³ /h	1	56 / 18 W	735	200
PE	52216 & 52220	UV LP P20	52220	UV LP P20+	20 m ³ /h	1	75 / 25 W	978	200
PE	52217 & 52221	UV LP P25	52221	UV LP P25+	25 m ³ /h	1	90 / 30 W	978	200

Lyriox UV-C



- + Pristupačno & održivo; UV-C tretman za bazene & spa.
- + Eco-friendly sanitizacija: drastično smanjuje upotrebu rezidualnih dezinfekcionih proizvoda.
- + Kompaktno & lako za ugradnju.

OPIS UREDJAJA

- 100% nerđajuće, izradjene od PVC, može da se koristi u slanoj vodi
- Integrisano balast kućište
- postoji i u kompakt U-verziji za lakšu montažu (50W model)
- UV-C visoko-kvalitetne lampe (9 000 h).
- Iporučuje se sa 50mm i 63mm spojevima (u zavisnosti od modela) za lakšu instalaciju.

	Šifra	Pakovanje	Težina u kg	Cena/EUR
Lyriox UV-C 15W	82100	1	-	308,12
Lyriox UV-C 25W	82101	1	-	320,30
Lyriox UV-C 30W	82102	1	-	432,33
Lyriox UV-C 50W Compact	82103	1	-	606,84
Lyriox UV-C 55W	82104	1	-	449,53
Lyriox UV-C 75W	82105	1	-	542,85
Lyriox UV-C 110W	82106	1	-	862,26



TEHNI ČKI OPIS

Šifra	Protok 30 mJ/cm ² (m ³ /h)	Max. protok (m ³ /h)	UV-C snaga (Watt)	Priključak za cev	Material izrade	Radni vek Lampe
82100	2	7	15	50mm	PVC	9 000 h
82101	2	10	25	50mm	PVC	9 000 h
82102	4	15	30	50mm	PVC	9 000 h
82103	5	15	50	50mm	PVC	9 000 h
82104	8	20	55	50mm	PVC	9 000 h
82105	10	25	75	63mm	PVC	9 000 h
82106	15	25	119	63mm	PVC	9 000 h

UV-C TL



OPIS

Astral UV-C TL osigurava da voda u vašem bazenu bude čista, sveža i kristalno čista u svakom trenutku. Ova serija UV uređaja omogućava efikasan, ekološki prihvatljiv tretman vode. Lako se instalira i održava. I ma ugrađen elektronski balast za pokretanje agregata bez problema. Pored toga, reaktor od nerđajućeg čelika reflektuje UV-C zrake. Efikasniji je za čak, 35%. Verzije od 30 i 55 W imaju jednu lampu, dok 110 vati verzija ima dve lampe od 55 W u dvostrukom kućištu da bi se produžilo vreme kontakta. Maks. pritisak: 2 bara. Dolazi sa 3 priključka (jedan zatvoren za laku instalaciju. Takođe uključuje adaptere od Ø 63 mm do Ø 50 mm, sa 1½" unutrašnjim navojem. Reaktor mora biti uzemljen.

	Šifra	Pakovanje	Težina u KG	Cena /EUR
Astral UVC-30W TL	71427	1	-	425,00
Astral UVC-55W TL	71428	1	-	433,88
Astral UVC-110W TL	71429	1	-	737,45

TEHNI ČKI OPIS

Šifra	Protok 30 mJ/cm ²	Max protok m ³ /h	Wt	Priključci	Materijal izrade	Radni vek lampe
71427	8 m ³ /h	23	30	63/50/1.5"	316L	9000 h
71428	13 m ³ /h	23	55	63/50/1.5"	316L	9000 h
71429	20 m ³ /h	23	110 (2 x 55)	63/50/1.5"	316L	9000 h

DOZIRNE PUMPE

€:Grupa A



Exactus membranske dozirne pumpe



Svi uređaji su u skladu sa EC regulativama. IP-65 zaštita. Električni priključak: 220/240 V 50/60 Hz. Materijali koji dolaze u kontakt sa vodom: Polipropilen, Viton, Teflon i PVC. Drugi modeli ventila od drugih materijala dostupni su na zahtev. Posедуje i protivkiselinsko plastično kućište. Indikator je osetljiv na dodir, a otporan na vlagu. Drenažni ventil uključen u pakovanje. Bez podmazivanja, uz minimalno održavanje. Uređaj može, na zahtev, biti sa izlaznim priključkom, sondom za nivo.

Dostupno u izradi od sledećih materijala:

Glava pumpe: PP, takođe dostupno od PVDF i PTFE na zahtev.

Dijafragma: PTFE

Ventili: FPM usni ventil (Viton) i drugi elastomeri poput EPDM (Dutral), NBR (nitril) i silikon, dostupni su na zahtev.

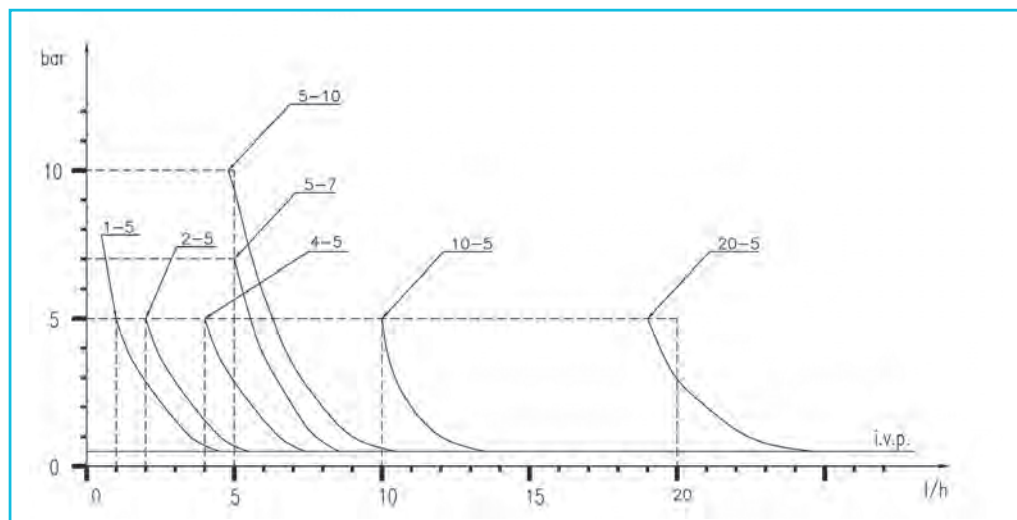
Keramički kuglični ventili su takođe dostupni.

Priključci: 4 x 6 mm

Instalacioni pribor uključen je uz sve pumpe: kompletni usisni filter (PP-FPM od Viton-a), usisni ventil (PP-FPM od Viton-a), usisno-potisne cevi 2 m + 2 m PVC, 2-m PE crevo za distribuciju.



EXACTUS PUMP - DIJAGRAM RADA



Manuelna analogna pumpa Exactus model



Elektronska dozirna pumpa za zidnu ili horizontalnu bazu. Ručno regulisana brzina protoka. Opseg regulacije: 0-100% i 0-20%. Kućište otporno na kiselinu.

		Šifra	Pakovanje Standard	Težina kg Standard	Cena/EUR
Manual Analog	2 l/h - 5 bar	57153	1	4	251,25
Manual Analog	2 l/h - 10 bar	57154	1	4	251,25
Manual Analog	5 l/h - 7 bar	57155	1	4	251,25
Manual Analog	5 l/h - 10 bar	57156	1		352,53
Manual Analog	10 l/h - 5 bar	57157	1	4	352,53
Manual Analog	20 l/h - 5 bar	57158	1	4	401,28

DOZIRNE PUMPE

€:Grupa A



pH sonda

5-m pH sonda sa plastičnim BNC konektorom.

Šifra	Pakovanje Standard	Težina kg Standard	Cena/EUR
21538	1	0.2	104,12



RX sonda

5-m RX sonda sa plastičnim BNC konektorom.

Šifra	Pakovanje Standard	Težina kg Standard	Cena/EUR
21539	1	0.3	92,44



pH set za Exactus pumpu

pH sonda, buferski rastvor, držač elektrode, sonda.

Šifra	Pakovanje Standard	Težina kg Standard	Cena/EUR
56122	1	-	102,60



RX set za Exactus pumpu

RX sonda, buferski rastvor, držač elektrode, sonda.

Šifra	Pakovanje Standard	Težina kg Standard	Cena/EUR
56124	1	-	102,60



CL sonda

Za CL Exactus model.

Šifra	Pakovanje Standard	Težina kg Standard	Cena/EUR
45896	1	-	1.921,32



Držač elektorda

Šifra	Pakovanje Standard	Težina kg Standard	Cena/EUR
01305	1	0.3	112,42



Držač sonde (za rad pod pritiskom)

Za rad pod pritiskom.

Šifra	Pakovanje Standard	Težina kg Standard	Cena/EUR
01306	1	0.3	11,65





PDB
Product Database

Further information in PRODUCTS
www.astralpool.com

DOZIRNE PUMPE

€:Grupa A



Exactus manualni digitalni model

Elektronska pumpa za doziranje koja se montirana zid pomoću donje baze. Ručno regulisani protok sa sa digitalnom kontrolom frekvencije potiska. Displej sa 3 cifre. Domet regulacije: 0-100%, od skale 1%. Spreman za dodatak level sonde (nije uključena). Plastično kućište otporno na kiseline.

		Šifra	Pakovanje Standard	Težina kg Standard	Cena/EUR
Manual Digital	2 l/h - 5 bar	57159	1	4	281,75
Manual Digital	5 l/h - 7 bar	57160	1	4	281,75
Manual Digital	5 l/h - 10 bar	57161	1	4	380,41
Manual Digital	10 l/h - 5 bar	57162	1	4	380,41
Manual Digital	20 l/h - 5 bar	57163	1	4	422,66



Exactus Proporcionalni model

Proporcionalna pumpa koju kontrolirše mA signal. Pumpa se može priključiti na transmiter ili indikator, ili na drugi uređaj koji šalje modulirani signal jačine od 0 do 20 mA. Frekvencija pogona pumpe biće proporcionalna primljenom mA signalu, odnosno, što jači signal, to će pumpa slati jači protok. Pumpa se može programirati da radi i obratno, odnosno, što jači signal to je slabiji protok. Ovaj se model može prilagoditi drugim jačinama mA signala (0-20mA, 4-20mA, 20-4mA).

		Šifra	Pakovanje Standard	Težina kg Standard	Cena/EUR
Proportional (4-20mA)	5 l/h - 7 bar	57164	1	4	490,65
Proportional (4-20mA)	5 l/h - 10 bar	57165	1	4	531,71
Proportional (4-20mA)	10 l/h - 5 bar	57166	1	4	531,71
Proportional (4-20mA)	20 l/h - 5 bar	57167	1	4	568,39



Exactus model pH / Rx

LCD displej sa pozadinskim osvetljenjem i ON/OFF ili proporcionalnim modusom od 0 ÷ 14 pH, -1000 ÷ 1400 mV, pH, RX (ORP) ulaza elektrode (10 teraomova), ne uključuje elektrodu, rezolucija ekrana od 0.01 pH; ± 1 mV i opciono ni-vostat - prodaje se odvojeno.

		Šifra	Pakovanje Standard	Težina kg Standard	Cena/EUR
pH / Rx	5 l/h - 7 bar	57892	1	4	545,75
pH / Rx	5 l/h - 10 bar	57893	1	4	564,93
pH / Rx	10 l/h - 5 bar	57894	1	4	564,93



Exactus Volumetric VFT model

Elektronska pumpa za doziranje, montira se na pod ili zid. Proporcionalna volumetrijska dozirna pumpa koja se aktivira signalima sa merača protoka. Može raditi u ručnom ili automatskom modu zavisno od prijemnog signala.

		Šifra	Pakovanje Standard	Težina kg Standard	Cena/EUR
Volumetric VFT	5 l/h - 7 bar	57174	1	4	500,54
Volumetric VFT	5 l/h - 10 bar	57175	1	4	518,33
Volumetric VFT	10 l/h - 5 bar	57176	1	4	518,33
Volumetric VFT	20 l/h - 5 bar	57177	1	4	533,53



DOZIRNE PUMPE

€:Grupa A



OPTIMA PROPORCIONALNA I VOLUMETRIJSKA PUMPA



OPTIMA pumpe pružaju sve mogućnosti proporcionalnog doziranja u jednom uređaju.

Sadrži:

Proporcionalnu funkciju sa analognim signalima 0/4...20mA
 Proporcionalnu funkciju sa digitalnim signalima i mogućnosti:

- Umnožavanja ulaznog impulsa (1:n)
- Deljenje ulaznog impulsa (n:1)
- Funkciju u ppm
- Pumpa sadrži memorijsku funkciju za obradu ulaznog impulsa za doziranje.
- Upozorenje nivoa sa gašenjem pumpe.
- Maksimalni dozni protok za sprečavanje predoziranja.
- Šifru za zaštitu podataka programa
- Mogućnost alarmne veze.
- 90-265 VAC 50/60 Hz napajanje.

	Šifra	Pakovanje	Težina kg Standard	Cena/EUR
Tip B Model 7-10 bara i 5 litara	57136	1	3.5	514,27
Tip C Model 5 bara i 10 litara	57137	1	4.5	514,27
Tip D Model 5 bara i 20 litara	57138	1	4.5	558,26



OPTIMA NEXT proporcionalna i volumetrijska dozirna pumpa



OPTIMA pumpe pružaju sve mogućnosti proporcionalnog doziranja u jednom uređaju.

Sadrži:

Proporcionalnu funkciju sa analognim signalima 0/4...20mA
 Pulsni ulaz za proporcionalno doziranje sa puls-emitera
 - Daljinsko upravljanje start/stop
 - Napajanje od 90 do 265 VCA na 50-60 Hz

	Šifra	Pakovanje Standard	Težina kg Standard	Cena/EUR
Model 8 bar and 5 litres	66165	1	-	277,37



OPTIMA PLUS dozirna pumpa sa pH ili redox kontrolom



OPTIMA dozirna pumpa sa ugrađenom pH/Redox kontrolom. pH/Redox instrument.

Automatska kalibracija: Kalibracija jednostavnim pritiskom na dugme, sa mogućnošću kontrole nivoa efikasnosti sonde.

Sadrži:

- 90-265 VAC 50/60 Hz napajanje.
- ručnu funkciju kompenzacije temperature za pH ili automatsku kompenzaciju uz PT100.
- 4...20 mA izlaz za štampani prikaz ili prenos očitavnih podataka.
- Upozorenje nivoa sa gašenjem pumpe.
- Pumpa sadrži memorijsku funkciju za obradu ulaznog impulsa za doziranje
- Alarm protiv predoziranja ukoliko jedna od sondi prestane da funkcioniše.
- Alarm protiv devijacije merne tačke, može se programirati za kompletni merni raspon.
- Šifru za zaštitu podataka programa.
- Mogućnost alarmne veze.

	Šifra	Pakovanje Standard	Težina kg Standard	Cena/EUR
Tip C Optima Redox/pH dozirna pumpa (10 bar i 5 l/h i 5 bar 10 l/h)	66179	1	4.5	631,81
Opciono				
PT100 senzor	66758	-	-	
Flanša za PT100	66759	-	-	



Fluidra Connect compatible

Sonde nisu uključene.
 Držač sonde nije uključen
 (Šifra 01306)

See the probes on the previous page

DOZIRNE PUMPE

€:Grupa A

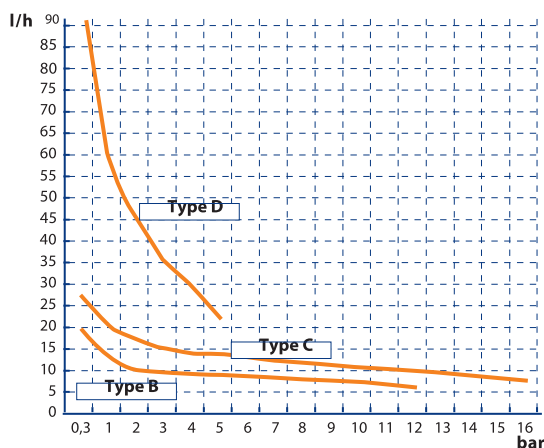
Optima dozirne pumpe

OPTIMA dozirna pumpa predstavlja rezultat razvoja i 30 godina iskustva na polju automatizacije doziranja. Ova nova serija umanjuje broj potrebnih pumpi za različite potrebe kontrole doziranja.

OPTIMA Serija dozirnih pumpi, uz novu tehnologiju napajanja od 90 VCA do 265 VCA pri 50-60 Hz, pruža preciznost i pouzdanost kakva još nije viđena.

Pružuje integraciju višestrukih funkcija zahvaljujući jednostavnosti programiranja, alfanumeričkom displeju, mogućnosti višezjezičnog programiranja menija, kao i pomoću nove tehnologije za kontrolu protoka i pritiska. Takođe je moguće jedan model koristiti za više namena čineći ga višestruko korisnim.

Sistemi izrađeni u skladu sa EC standardima, sa IP65 zaštitom i 90-265 VCA 50/60 Hz napajanjem. Materijali u kontaktu sa hemijskim proizvodima izrađeni su od polipropilena, Vitona, Teflona i PCV (ostali materijali dostupni su na zahtev). Sadrži posudu sa zaštitom od kiseline. Dugmad membrane otporna su na vlagu. Ugradni otpusni ventil. Nije potrebno podmazivati, održavanje je minimalno. Peristaltička pumpa takođe je dostupna (pogledati na strani).



Sensors				
pH sonda sa rastvorom za kalibraciju (Code: 36004)	•		•	
Redox sonda sa rastvorom za kalibraciju : (36005)		•		•



OPTIMA analogna dozirna pumpa



U OPTIMA dozirnoj pumpi za stalni protok koji se može podesiti u vidu procenta pomoću potencijometra ispod prednjeg panela, čime se modifikuje radna frekvencija pumpe. Pumpe iz ove serije imaju nivo-sondu.

Dvostruka podešavanja: Maksimalna dozna frekvencija može biti podeljena sa 5. Na ovaj način, korisnici mogu imati dve pumpe unutar jednog uređaja.

	Standard. Pakovanje	Standard	kg	CENA/EUR
Tip B Optima Ručno podesiva pumpa 5-10 barai 2-5 l/h	1	3.5		229,77
Tip C Optima Ručno podesiva pumpa 5 barai 10 l/h	1	4.5		278,27
Tip D Optima Ručno podesiva pumpa 5 barai 20 l/h	1	4.5	315,35	



OPTIMA NEXT analogna dozirna pumpa



	Šifra	Pakovanje Standard	Težina kg Standard	Cena/EUR
Podesiva Optima manualna pumpa na 8 bar i 5 l/h	66164	1		167,43

Ei² Expert



- + Izuzetno dugovečne elektrolize
- + Pogodno za sve instalacije
- + Kontrolisana proizvodnja hlora
- + Režim automatskog smanjivanja proizvodnje hlora

DODATNA OPREMA UKLJUČENA U ISPORUKU

2
YEAR
WARRANTY

UNCONDITIONAL
WARRANTY
UNCONDITIONAL

PROFESSIONAL ADVICE
RECOMMENDED

ALL TYPES OF
SWIMMING POOLS

EASY
INSTALLATION

Ti²²
TITANE
INSIDE



COVER
MODE



INSTALACIONI SET



Set uz prekidač protoka

ZA KAKVE BAZENE?

Model	Ei ² Expert 10	Ei ² Expert 18	Ei ² Expert 25
Zapremina tretirane bazenske vode , (8h/dnevno filtracije)	40 m ³	70 m ³	110 m ³
Nominalna proizvodnja hlora	10 g/h	18 g/h	25 g/h
Nominalni output Amps	2,0 A	3,6 A	5,0 A

OPIS

Model	Ei ² Expert 10 /Cena €	Ei ² Expert 18/Cena €	Ei ² Expert 25/Cena €
Standard Model	WW000061 / 1.286,04	WW000062/1.606,67	WW000063/1.900,18
Korisnički displej	2-line, backlit LCD screen		
Jezici	13 (FR- EN-DE-ES-IT-NL-PT-AF-CZ-SL-HU-SW-TR)		
Radne sesije	Summer, Winter, Boost (100 ,%)Low (cover mode 10%)		
Tajmer	24h clock / 2 timers		
Inverzija polariteta	Da : 3, 5 or 7 h (fabrički setovano= 5 h)		
Min. zadati nivo saliniteta	4 g/L -3,0 g/L minimum		
Bezbednost	Indikator niske količine soli: Smanjena proizvodnja radi zaštite elektrode Indikatorska lampica 'Nema protoka': Proizvodnja je prekinuta sve dok uslovi nisu idealni	Indikatorska lampica niske količine soli: Smanjena proizvodnja radi zaštite elektrode Indikatorska lampica „Nema protoka“: Proizvodnja se prekida sve dok uslovi nisu idealni Mehanički prekidač protokl	
Pozicija ćelije	Horizontalno ili vertikalno		
Priključci	DN50 mm, DN63 mm, 1 ½" (48 mm)		

TEHNIČKA SPECIFIKACIJA

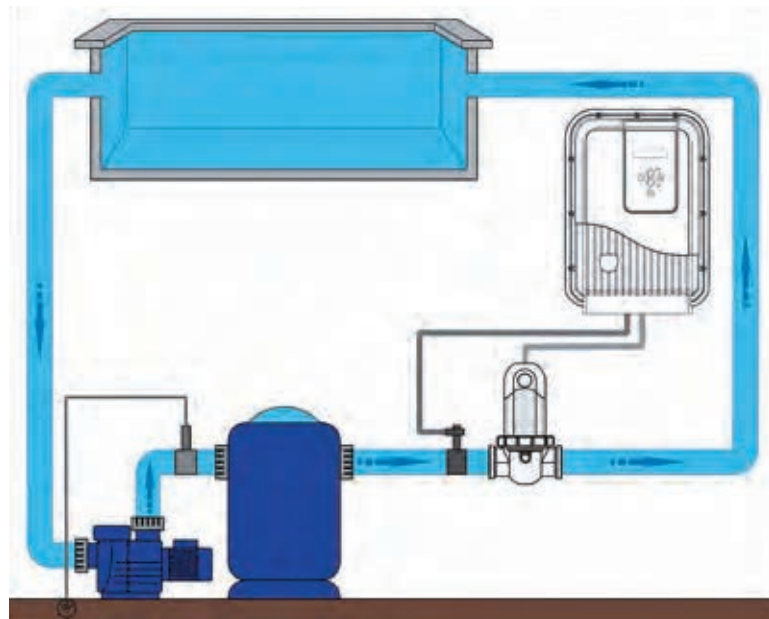
Model	Ei ² Expert 10	Ei ² Expert 18	Ei ² Expert 25
Napajanje	220-240 VAC / 50 Hz (mrežni kabl za napajanje sa profilisanim utikačem)		
Radni vek ćelija*	7 500 h (titanijumske ploče, SC6 rutenijumski premaz)		
Snaga	60 W	100 W	140 W
Min protok na sat (potrebno izduvati vazduh iz ćelija)	5 m ³ / h		
Maksimalni protok (ograničeno padom pritiska u cevi)	18 m ³ /h (Bajpas obavezan preko ovog nivoa)		
Maks. dozvoljeni pritisak ćelije	2,75 bar (KPa)		
Maks. temp. vode	40 °C		
Min. temp. vode	5 °C		
Dužina kabla ćelije	1,8 m		
Index zaštite	IPX5		
Dim. ćelije (D x Š x V)	16,5 x 22,5 x 12,5 cm		
Dim .trafoa (D x Š x V))	28,5 x 40,5 x 12,5 cm		

* U dobrim radnim uslovima

INSTALACIJA

- Sa IPX5 rejtingom, kućište se može instalirati bilo gde, uključujući i područje bazena (pogledajte standard IEC 60529).
- Udaljenost između kontrolne jedinice i ćelije je 1,5 m.
- Upravljačka jedinica treba da bude stalno povezana na električni izvor (koristeći interne tajmere).

Ei2 Expert instalacioni dijagram:



DODATNA OPREMA- OPCIONO

Ključ	Zimski čep
R0769900	R0770100

eXPERT

Tretman preko elektrolize

2 YEAR
WARRANTY

UNCONDITIONAL
WARRANTY
UNCONDITIONAL

EASE OF USE

Sa velikim ekranom osetljivim na dodir i velikim fontovima, eXPERT olakšava podešavanje i rad.

Proverite status svog bazena jednim pogledom na ekran sa informacijama.

MAXIMUM OPCIJA

Dostupan u širokom spektru opcija za tretman zapremine bazena do 180 m³, eXPERT garantuje dugotrajan tretman vode zahvaljujući ćeliji.

AUTONOMOUS WATER QUALITY

eXPERT pruža potpune karakteristike tretmana vode sa upravljanjem regulacijom pH i automatskom regulacijom hlorisanja (regulacija ORP)*.



NN COMPTABILITY

eXPERT može se daljinski kontrolisati pomoću NN aplikacije ako je povezana sa sistemom za automatizovano upravljanje bazena Fluidra

DISPLEJ

BOOST MODE
LOW MODE (prekrivač)

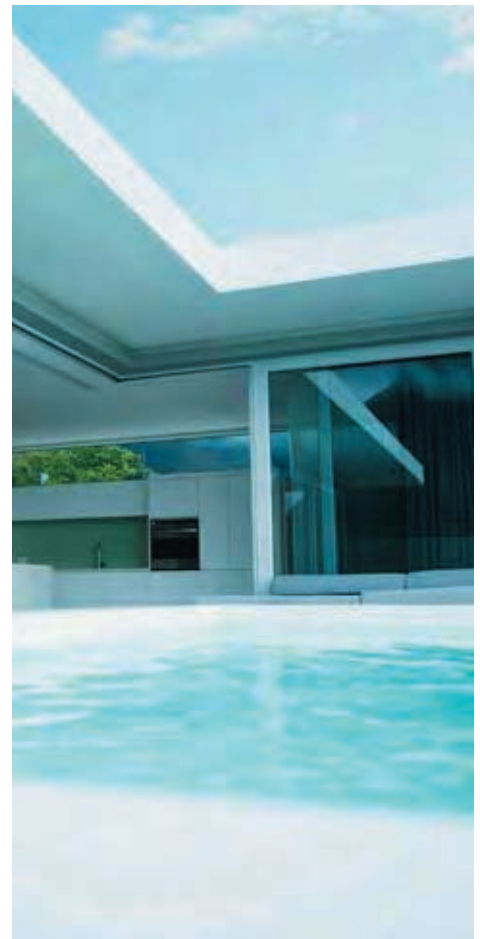
VODONEPROPUSAN
TRAFO

PROIZVODNJA
HLORA OD 7 DO
40 g/h

VELIKI TOUCH PANEL SA
VELIKIM FONTOM

NN THING
UREDJAJ SE
POVEZUJE ZA
DALJINSKO
UPRAVLJANJE

DOSTUPNOI SA pH
OR pH/ORP
REGULACIJOM(S),
PREKO SENZORA

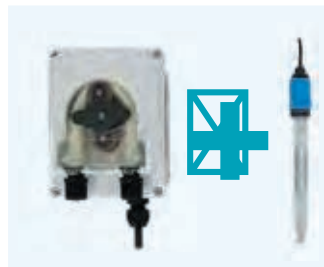


> 1 SERIJA, 3 REŠENJA



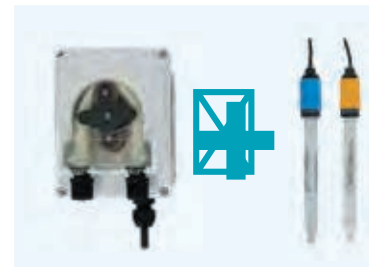
1. Elektroliza

Autonomna jedinica za dezinfekciju bazena



2. Elektroliza + + pH regulacija


Pored autonomne dezinfekcije, ovaj model automatski upravlja ravnotežom vode. Po potrebi ubrizgava pH korektivni proizvod



3. Elektroliza sa + pH & ORP regulacijom

Pored podešavanja pH vrednosti, ovaj model automatski upravlja hlorisanjem zahvaljujući svojoj ORP regulaciji za kompletan tretman vode.

VODIČ ZA ODABIR

	ePERT 7	ePERT 12	ePERT 21	ePERT 30	ePERT 40
Proizvodnja hlora (g/h)	7	12	21	30	40
Maksimalna zapremina tretiranog bazena (umerena klima sa vodom do 28°C, kapacitet dezinfekcije vezan za dnevno vreme filtracije, ovde 8 h/dan) (m ³)	30 m ³	50 m ³	90 m ³	140 m ³	180 m ³
Preporučeni salinitet (& min - max prag)	4 g/L (4 - 10 g/L)				
Očitavanje saliniteta	Da				
Očitavanje temperature vode	Da				
Boost režim	24 hours shock chlorination				
Nisko (prekrivač) režim	Smanjena hlorinacija kada je prekrivač zatvoren (doterivo)				
Protok	Mehanički prekidač protoka				
pH regulacija i doziranje	Da, specifično "pH" modeli				
ORP regulacija	Da, specifično "pH/ORP" modeli				
Connectivity / App control	 Da; NN Thing (kompatibilno sa Fluidra Connect i NN app) Može daljinski da se upravlja kada je povezano na uređaj "connectivity"				
Garancija	2 godine, bezuslovno				
Garancija, senzori	2 godine (pH sonda / 1 godine (ORP zlatni sonda)				

eXPERT



- + Jednostavno za ugradnju
- + Nudi više mogućnosti
- + Autonomno se upravlja proizvodnjom hlora (nezavisno od filtracije)

DODATNA OPREMA UKLJUČENA U ISPORUKU

2 YEAR WARRANTY

UNCONDITIONAL WARRANTY UNCONDITIONAL

PROFESSIONAL ADVICE RECOMMENDED

ALL TYPES OF SWIMMING POOLS

Ti²² TITANE INSIDE

WATER TEMP SENSOR

COVER MODE

COMPATIBLE NN thing

Instalacioni set	Prekidač protoka instalacioni set	pH i pH/ORP verzije pH set	pH verzije pH set sa bufer rastvorom	pH/ORP verzija: pH & ORP senzora sa bufer rastvorom

ZA KOJI BAZEN?

Model	eXPERT 7	eXPERT 12	eXPERT 21	eXPERT 30	eXPERT 40
Zapremina tretirane vode (temperatura, 8h/dnevno filtracije)	30 m ³	50 m ³	100 m ³	140 m ³	180 m ³
Nominalna proizvodnja hlora	7 g/h	12 g/h	21 g/h	30 g/h	40 g/h
Nominalna snaga Amps	0,2 A	0,4 A		0,8 A	0,9 A

OPIS

Model	eXPERT 7 /Cena €	eXPERT 12	eXPERT 21	eXPERT 30	eXPERT 40
Standardni model	74183/ 1.075,04	74184/ 1.210,50	74185/ 1.467,57	74186/ 1.644,39	74187/ 2.288,00
pH model	74188/ 1.779,95	74189/ 1.914,33	74190/ 2.172,24	74191/ 2.349,29	74192/ 2.992,91
pH/ORP model	74193/ 2.496,64	74194/ 2.632,20	74195/ 2.889,17	74196/ 3.065,95	74197/ 3.710,78
Korisnički displej	Touch-screen i LCD				
Kalibracija	Polu-automatska na 2 vrednosti pH 4 i pH 7 & ORP 470 mV (puferski rastvor je uključen)				
Setpoints	Fabrički : pH = 7,2 / ORP = 700 mV				
Pozicija sondi	Vertikalno, na držaču sondi (isporučuje se)				
Radni režim	Normal, Boost (100% during 24h) & Low (poddesiv režim od 10 do 90 %)				
Tajmer	Filtracioni tajmer				
Inverzija polariteta	Da : 2, 3, 4 or 7 h (obično 2 h)				
minimalni nivo saliniteta	5 g/L - 4 g/L minimum		4 g/L - 3.5 g/L minimum		
Sigurnost	"Flow" indikator: nizak protok, proizvodnja je zaustavljena do potpunog uspostavljanja idealnih uslova "g/L": Nivo soli je previše visok ili previše nizak "High" & "Low" indikatori za pH & ORP vrednosti				
Pozicija sondi	Horizontal noor vertikalno				
Priključci	DN50 mm, DN63 mm				

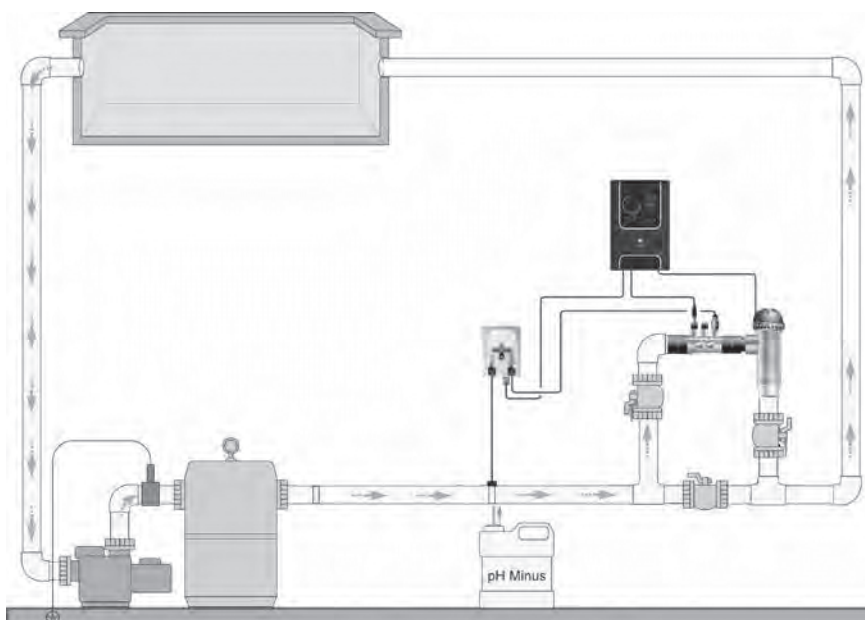
TEHNIČKA SPECIFIKACIJA

Model	eXPERT 7	eXPERT 12	eXPERT 21	eXPERT 30	eXPERT 40
Tip sonde pH ili ORP	Kombinovani senzor, Ø12 mm stakleni korpus				
Skala za očitavanje	0.0 - 9.9 pH 0 - 999 mV				
Tačnost očitavanja	0.1 pH 1 mV				
Tolerancija sonde	0-60 °C, brzina vode ≤ 2 m/s				
Max pritisak	1,5 bar				
Peristaltička pH puma	1,5 L/h				
Napajanje	230 VAC / 50-60 Hz				
Radni vek ćelija*	10 000 h (titanijske ploče, SC6 rutenijumski premaz)				
Snaga	46 W	92 W		184 W	207 W
Minimalni protok (mora da se izduva vazduh iz ćelija prethodno)	3 m ³ / h		5 m ³ / h	6 m ³ / h	8 m ³ / h
Max pritisak ćelije	1 bar (kg/cm ²)				
Maxi. temp. vode	40°C				
Min. temp. vode	10°C				
Dužina kabla ćelije	1,5 m				
index /klasa zaštite	IP65				
Dim ćelije (D x Š x V)	33 x 16 x 17 cm				
Dim. trafoa (D x Š x V)	23 x 34 x 12 cm				

* U dobrim radnim uslovima

INSTALACIJA

- Sa IPX5 rejtingom, kućište se može instalirati bilo gde, uključujući i područje bazena (pogledajte standard IEC 60529).
- Udaljenost između kontrolne jedinice i ćelije je 1,5 m.
- Upravljač ka jedinica treba da bude stalno povezana na električni izvor (koristeći interne tajmere).



eXO[®] iQ & eXO[®] iQ LS

TRETMAN VODE & DOZA TRANSCEDENTNOG STANJA

eXO[®] hlorinator slane vode

eXO[®] platforma je efikasno i automatsko rešenje. Jednostavno za korišćenje, predstavlja kompletan tretman vode kontroliše bazensku opremu za optimalni kvalitet vode.



eXO[®] iQ



eXO[®] iQ LS



Sve u 1
Upravljanje kvalitetom bazenske vode i sve ostale funkcije su centralizovane i nalaze se na displeju:
• automatska pH i regulacija hlora (Redox metoda) sa komplementarnim pH Link & Dual Link modulima
• bazenski uređaj za kontrolu: filtracionu pumpu, grejanje, rasvetu itd.



Nirvana
Sa dugotrajnim i izuzetno kvalitetnim sondama eXO[®] rešenje nudi optimalni kvalitet vode u svakom trenutku. Kao dokaz pouzdanosti elektroliza dolazi sa 3 godine bezuslovne garancije⁽¹⁾.



Built-in Wi-Fi

iAquaLink[™] app omogućava da se daljinski u realnom vremenu kontroliše kvalitet bazenske vode i opreme⁽²⁾ preko mobilnog telefona ili nekog drugog pametnog uređaja.

⁽¹⁾ 3 godine bezuslovne (uređaj), 2 godine (pH sonda), 1 year (ORP sensor)

⁽²⁾ povezano na eXO[®] rešenje

Hydroxinator[®] iQ

NEUPOREDIV KVALITET VODE: BARŠUNASTA, BISTRA I KRISTALNO ČISTA.

kluzivno rešenje na bazi magnezijuma

Ovo rešenje kombinuje svojstva MagnaPool[®] minerala na bazi magnezijuma sa izuzetno finim sistemom filtracije za prirodnu i neuporedivo kristalno čistu vodu.



Hydroxinator[®] iQ



Blaga voda za vašu kožu i oči

MagnaPool[®] prirodno usporava razvoj hloramina, tako da možete uživati u nežnoj vodi bez neprijatnih mirisa ili iritacije kože i očiju.



Bistra kristalno čista voda

MagnaPool[®] garantuje izuzetno čistu vodu bez dodavanja hemikalija.



Ekološki prihvatljiv tretman vode

Cristal Clear filter medij za MagnaPool[®] bazene sastoji se od hiljada kristala čistog stakla. Nije prijemčiv za bakterije i zahteva samo kratko ispiranje filtera.

> UNIQUE INTERFEJS - PERFEKTNA KONTROLA



OPREMA ZA TRETMAN VODE

JEDNOSTAVNO ZA ODRŽAVANJE

Jednostavno za korišćenje

> TEHNIČKE KARAKTERISTIKE

	eXO® iQ	eXO® iQ LS	Hydroxinator® iQ
Maksimalna zapremina tretiranog bazena (umerena klima sa vodom do 28°C, kapacitet dezinfekcije vezan za dnevno vreme filtracije, ovde 8 h/dan) (m3)	150 m ³	70 m ³	150 m ³
Tip tretmana	Elektroliza	Elektroliza vode niskog saliniteta	MagnaPool [™] Magnezijum/mineralno hlorisanje
	4 g/L	1.6-2 g/L	4 g/L
Opcino pH regulacija Recommended concentration		pH Link "Plug & Play" module Dual Link "Plug & Play" module	
Connectivity / App control	Built-in Wi-Fi Dedicated Android & iOS smartphone app		
Boost modeli	24h shock chlorination		
Prekrivač	Redukovana proizvodnja hlora (0 do 30% podesiva proizvodnja hlora)		
Temperatura vode			
Upravljanje	<ul style="list-style-type: none"> • Filter pump: single or variable speed (Zodiac) • Heater: Heat pump, heater... • Lighting: White or color (Zodiac) • Any other device 		
Senzor niskog protoka Self-	Mehanički prekidač protoka		
Inverzija polariteta	Podesivo 2 do 8 sata		
Garancija – na uređaj	2 godine bezuslovne garancije		
Garancija – Sonde	2 godine (pH sonda) / 1 godina (ORP sonda)		

eXO[®] iQ



- + + Sve-u-jednom kontrola: sva kontrola kvaliteta vode je centralizovana u jednom interfejsu (pH, hlorisanje, filter pumpa, grejač i kontrola rasvete...)
- + +Bezbržnost: dugotrajne elektrode, vrhunski senzori
- + +Ugrađeni Vi-Fi: Vi-Fi veza sa iAquaLink™ app

DODATNA OPREMA UKLJUČENA U PAKOVANJE

Wall mounting kit	Flow switch kit	Temperature sensor	Reducing bushes kit	Free app

3 YEAR
WARRANTY

UNCONDITIONAL
WARRANTY
UNCONDITIONAL

PROFESSIONAL ADVICE
RECOMMENDED

ALL TYPES OF
SWIMMING POOLS

UPGRADABLE
SYSTEM

Ti²²
TITANE
INSIDE

iAquaLink
CONTROL

WATER TEMP

COVER
MODE

ZA KOJE BAZENE?

Model	eXO [®] iQ 10	eXO [®] iQ 18	eXO [®] iQ 22	eXO [®] iQ 35
Zapremina bazena(bazirano na 8-satnom ciklusu filtracije)	40 m ³	70 m ³	100 m ³	160 m ³
Predviđena proizvodnja hlora	10 g/h	18 g/h	22 g/h	35 g/h
Angažovana snaga Amps	2,8 A	3,6 A	5,0 A	7,2 A

OPIS

Model	eXO [®] iQ 10 /Cena €	eXO [®] iQ 18/ Cena €	eXO [®] iQ 22/ Cena €	eXO [®] iQ 35 /Cena €
Standardni Model	WW000162 /1.672,68	WW000163 /1.929,65	WW000164 /2.317,47	WW000165/ 2.627,49
Interfejs	4-linijski, LCD ekran			
Jezici	11 (FR-EN-DE-ES-IT-NL-PT-CZ-SL-HU-SW)			
Režimi rada	Normal, Boost (100% - pojačani); Low (Niski, podesivi kod zatvorenog prekrivača 0 do 30%)			
Upravljanje	Filtraciona pumpa (monofazna ili Zodiac [®] variabilna) 2 izlaza za : kontrolu temperature (temp setpoint i prioritet grejanja), kontrola rasvete svaki drugi uređaj (preko Zodiac [®] NL LED color selection)			
Tajmer	24 h / 2 tajmera za hlor 2 jednobrzišne pumpe ili 4 Zodiac filtracione pumpe promenljive brzine 1 tajmer za dodatnu opremu			
Inverzija polariteta	Da: podesivo od 2 do 8h (Fabrički podešeno = 5h)			
Indeks zaštite	4 g/L - 3,3 g/L minimum			
Očitavanje	Temperaturni senzor: proizvodnja hlora redukovana u slučaju hladne vode za zaštitu sonde 'Low salt' indokator: Redukovana proizvodnja hlora 'No flow' poruka: Isključuje u slučaju nedovoljnog protoka Mehanički prekidač protoka			
Pozicija ćelije	Horizontal			
Priključci	DN50 mm, DN63 mm, 1 1/2" (48 mm)			

TEHNIČKA SPECIFIKACIJA

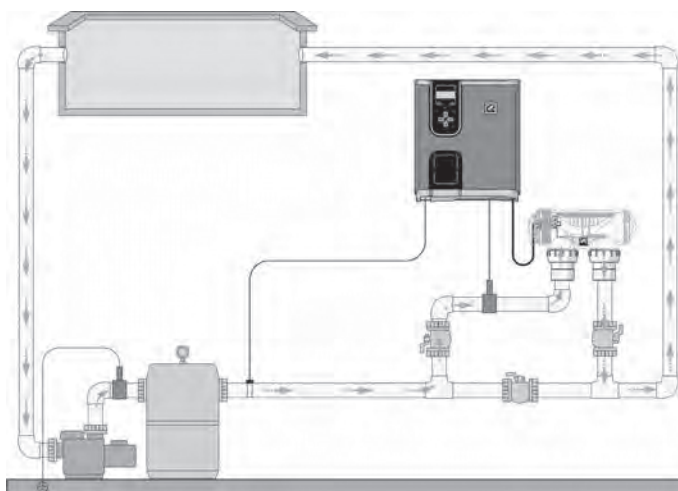
Model	eXO® iQ 10	eXO® iQ 18	eXO® iQ 22	eXO® iQ 35
Napajanje	220-240 VAC / 50-60 Hz			
Radni vek *	10 000 h (titanijumske ploče, SC6 rutenijumski premaz)			
Potrošnja	Max 200 W			
Min. protok potrebno je izbaciti zaostali vazduh iz ćelije	5 m ³ / h			
Maks. protok (ograničen gubitkom pritiska u instalaciji)	18 m ³ /h (Obavezna ugradnja na zaobilazni vod" Bypass")			
Maks. dozvoljen pritisak	2,75 bar (KPa)			
Maks temperatura vode	40 °C			
Min. temperatura vode	5 °C			
Dužina kabla od ćelije do elektrolize	1,8 m			
Zaštitni indeks	IP43			
Dim (D x š x v)	32,0 x 13,5 x 11,0 cm			
Dim. trafoa (D x š x v)	32,0 x 37,0 x 12 cm			

* U dobrim radnim uslovima

INSTALACIJA

Kontrolna jedinica je instalirana u mašinskoj sali.

- Udaljenost između kontrolne jedinice i ćelije je 1,5 m (kabl ćelije je dugačak 1,8 m)
- Kontrolna jedinica treba da bude stalno povezana na električni izvor (koristeći interne tajmere)


OPCIONO

pH Link Module	Dual Link Module
WW000176/ € 834,57	WW000177/ € 1.257,75

eXO® iQ LS



- + +Hlorinator sa niskim salinitetom
- + + Sve-u-jednom kontrola: sva kontrola kvaliteta vode je centralizovana u jednom interfejsu (pH, hlorisanje, filter pumpa, grejač i kontrola rasvete...)
- + +Ugrađeni Vi-Fi: Vi-Fi veza sa iAquaLink™ app

DODATNA OPREMA UKLJUČENA U ISPORUKU

Wall mounting	switch	Temperature sensor kit	Reducing	app

3 YEAR
WARRANTY

UNCONDITIONAL
WARRANTY
UNCONDITIONAL

PROFESSIONAL ADVICE
RECOMMENDED



LOW SALT

Ti²²
TITANE
INSIDE

+++
UPGRADABLE
SYSTEM

iAquaLink
CONTROL



WATER TEMP
SENSOR



COVER
MODE

ZA KOJI BAZEN?

Model	eXO® iQ LS 10	eXO® iQ LS 18
Zapremina bazena (bazirano na 8-satnom ciklusu filtracije)	40 m ³	70 m ³
Predviđena proizvodnja hlora	10 g/h	18 g/h
Angažovana snaga Amps	2,8 A	3,6 A

OPIS

Model	eXO® iQ LS 10 /Cena €	eXO® iQ LS 18 /Cena €
Standardni Model	WW000170/ 1.849,50€	WW000171/ 2.038,10€
Interfejs	4-line, backlit LCD screen	
Jezici	11 (FR-EN-DE-ES-IT-NL-PT-CZ-SL-HU-SW)	
Režimi rada	Normal, Boost (100 %); Low (Adjustable cover mode from 0 to 30 %)	
Upravljanje	Filter pump (single or Zodiac® variable speed) 2 auxiliaries outputs for: heater control (temp setpoint and heating priority), light control (with dedicated Zodiac® NL LED color selection) any other device	
Tajmer	24 h clock / 2 chlorination timers 2 jednobrzinske pumpe ili 4 Zodiac filtracione pumpe promenljive brzine 1 tajmer za dodatnu opremu	
inverzija polariteta	Da: podersivo od 2 do 8h (Fabrički podešeno = 5h)	
Min. nivo saliniteta	2 g/L - 1,6g/L minimum	
Očitavanje	Temperaturni senzor: proizvodnja hlora redukovana u slučaju hladne vode za zaštitu sonde 'Low salt' indikator: Redukovana proizvodnja hlora 'No flow' poruka: Isključuje u slučaju nedovoljnog protoka Mehanički prekidač protoka	
Pozicija ćelije	Horizontal	
Priključci	DN50 mm, DN63 mm, 1 ½" (48 mm)	

TEHNIČKA SPECIFIKACIJA

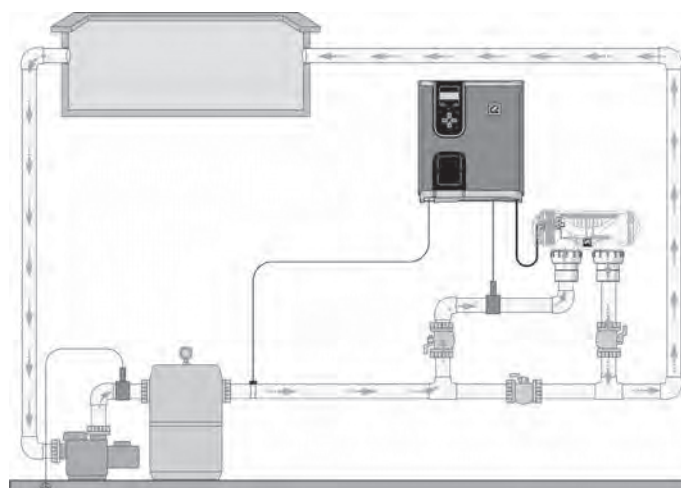
Model	eXO® iQ LS 10	eXO® iQ LS 18
Napajanje	220-240 VAC / 50-60 Hz	
Radni vek*	10 000 h (titanium plates, SC6 ruthenium coating)	
Potrošnja	Max 200 W	
Min. protok potrebno je izbaciti zaostali vazduh iz ćelije	5 m ³ / h	
Maks. protok (ograničen gubitkom pritiska u instalaciji)	18 m ³ /h (Bypass mandatory over this level)	
Maks. dozvoljen pritisak	2,75 bar (KPa)	
Maks temperatura vode	40 °C	
Min. temperatura vode	5 °C	
Dužina kabla od ćelije do elektrolize	1,8 m	
Zaštitni indeks	IP43	
Dim (D x š x v)	32,0 x 13,5 x 11,0 cm	
Dim. trafoa (D x š x v)	32,0 x 37,0 x 12 cm	

* U dobrim radnim uslovima

INSTALLATION

Kontrolna jedinica je instalirana u mašinskoj sali.

- Udaljenost između kontrolne jedinice i ćelije je 1,5 m (kabl ćelije je dugačak 1,8 m)
- Kontrolna jedinica treba da bude stalno povezana na električni izvor (koristeći interne tajmere)



OPCIONO

pH Link Module	Dual Link Module
WW000176/ € 834,57	WW000177/ € 1.257,75

pH Link & Dual Link



- + Potpuno integrisan sistem za dezinfekciju i doziranje
- + Automatska regulacija
- + Precizno i lako čitanje (visokokvalitetni stakleni senzor)

2 YEAR
WARRANTY



DODATNA OPREMA UKLJUČENA U ISPORUKU

						
pH Sensor	ORP sensor	pH 4 and pH 7 buffer solutions x3	470 mV ORP buffer solutions x3	22 mm hole saw	Plumbing kit	POD Kit

ZA KOJE BAZENE?

Model	pH Link	Dual Link
Zapremina bazena	160 m ³	U zavisnosti od izlazne snage hlorinatora
Doziranje	Kiselina	Kiselina

OPIS

Model	pH Link	Dual Link
Standardni model	WW000176 834,57€	WW000177 1.257,75€
Korisnički interfejs	4-linijski, LCD ekran	
Kalibracija	Polu-automatska na 2 jedinice pH 4 i pH 7 & ORP 470 mV (bafer rastvor je uključen)	
Zadata vrednost	Fabrički podešeno: pH = 7,2 / ORP = 700 mV	
Pozicija senzora	Vertikalno na postolju (isporučuje se zajedno)	
Sigurnost	Od predoziranja, niske vrednosti, u slučaju isključene sonde, polomljene sonde (pH Link)	

TEHNIČKE SPECIFIKACIJE

Model	pH Link	Dual Link
Tip sonde pH ili ORP	Kombinovana sonda Ø12 mm glass body	
Skala za očitavanje	0,0 -12,0 pH	100 - 1000 mV
Tačnost očitavanja	0,1 pH	10 mV
Tolerancije sonde	0-60 °C, brzina vode ≤ 2 m/s	
Maksimalni protivpritisak(tačka ubrizgavanja)	1,5 bar	
Peristaltička pH pumpa	1,2 L/h	
Dimenzije (D x š x v)	30,5 x 18,1 x 11,5 cm	

* Isključujući potrošne delove koji imaju 1 godinu garancije (ORP senzor, puferski rastvor, peristaltička cev, jednosmerni ventil)

JAVNI BAZENI

ČIŠČENJE BAZENA



AUTOMATSKI ČISTAČI - ROBOTI ZA BAZENE


ASTRALPOOL
PAPUČE - SHARK SERIJA

€:Grupa A

Shark papuče - leptir šraf ili na klik

Shark Flexo Shark Oval

Šifra	Standardno pakovanje	Standardna težina kg	CENA/EUR
36618	6	9.9	44,69
40997	5	6.4	22,71
Shark Injektirani aluminijum	4	6.5	73,16
Shark Trouglasta	4	5.2	17,69


36618

40997

41625

36619
Shark četke - leptir šraf ili na klik

 Shark special zaobljena/pod
 Shark pod/zid zaobljena
 Shark uglovi usisna

Šifra	Standardno pakovanje	Standardna težina kg	CENA/EUR
36615	10	3.7	12,83
36616	15	4.2	10,68
36617	12	2.4	10,33


36615

36616

36617
Shark mrežice za lišće - leptir šraf ili na "klik"

 Shark površinska mrežica
 Shark duboka mrežica

Šifra	Standardno pakovanje	Standardna težina kg	CENA/EUR
36613	15	6.2	11,68
36614	15	6.5	16,32


36613

36614
Shark teleskopska šipka - leptir šraf ili na "klik"

 Shark 1.8 - 3.6 m teleskopska šipka
 Shark 2.4 - 4.8 m teleskopska šipka

Šifra	Standardno pakovanje	Standardna težina kg	CENA/EUR
38422	10	11.7	52,75
38423	10	14.4	67,49


38422 - 38423
Shark plutajući dispenser za 5 tableta

 Floating dispenser for 5 tablets
 200 g Shark

Šifra	Standardno pakovanje	Standardna težina kg	CENA/EUR
36620	1	-	10,50


Shark analogni termometar

Shark analogni termometar

Šifra	Standardno pakovanje	Standardna težina kg	CENA/EUR
36622	10	2.8	51,46





RUČNI ČISTAČI - CLASSIC SERIJA

€:Grupa A

Classic papuča - leptir šraf



01355 - 01356

Papuša od ekstrudiranog aluminijuma na 1 1/2" konekcija 350 mm
Papuša od ekstrudiranog aluminijuma na 2" konekcija 450 mm

Šifra	Standardno pakovanje	Standardna težina kg	CENA/EUR
01355	4	10.2	94,34
01356	4	12.2	172,83

Classic četke - leptir šraf



01405

Classic PP četka 330mm prava
Classic S.S. četka 165mm prava
Classic PP četka 180mm prava

Šifra	Standardno pakovanje	Standardna težina kg	CENA/EUR
01405	-	-	11,06
01407	20	9.0	218,34
09456	14	6.1	13,65



01407



09456

Classic četke -leptir šraf



Classic mreža za vodenu liniju sa držkom

Šifra	Standardno pakovanje	Standardna težina kg	CENA/EUR
01400	1	-	20,22

Classic fiksna ručka - leptir šraf



Classic fiksna ručka 2.5 m

Šifra	Standardno pakovanje	Standardna težina kg	CENA/EUR
01365	12	10.2	41,38

Classic papuča - leptir šraf



01353-01354-08661

Extrudirani aluminijum 1 1/2" konekcija 350 mm 2" konekcija 450 mm 1 1/2" konekcija 450 mm

Šifra	Standardno pakovanje	Standardna težina kg	CENA/EUR
01353	4	11.8	97,06
01354	4	15.5	177,81
08661	4	15.5	202,40

CLASSIC
ASTRALPOOL

MANUAL PORUČNI ČISTAČI - CLASSIC SERIJA

€:Grupa A

Classic aluminijumska papuča za javne bazene - leptir šraf



Dužina: 800 mm
Crevo (00210 nije uključen)
sa mlaznicom

Šifra	Standardno pakovanje	Standardna težina kg	CENA/EUR
-------	----------------------	----------------------	----------

01357	1	13.0	692,29
16601	1	13.0	906,03



Dužina: 450 mm
Sa mlaznicom 1 1/2" - 2" connection

01358	4	13.6	545,22
--------------	---	------	--------

Classic četke - leptir šraf



PP četka 330mm prava
Pod/zid zakrivljena četka
Četka za liniju vode

Šifra	Standardno pakovanje	Standardna težina kg	CENA/EUR
-------	----------------------	----------------------	----------

01406	1		10,48
01404	1		13,95
11789	1		7,42



Classic mrežica za lišće - leptir šraf



Površinska mrežica
Duboka mrežica

Šifra	Standardno pakovanje	Standardna težina kg	CENA/EUR
-------	----------------------	----------------------	----------

01398	1	-	10,64
01396	1	-	14,30



Classic fixna ručka - leptir šraf



Fixna ručka 2.5 m

Šifra	Standardno pakovanje	Standardna težina kg	CENA/EUR
-------	----------------------	----------------------	----------

01364	20	11.4	41,38
--------------	----	------	-------



RUČNI ČISTAČI - CLASSIC SERIJA

€:Grupa A

Shark teleskopska šipka -leptir šraf ili na "klik"



Classic 1.8 - 3.6 m teleskop
Classic 2.4 - 4.8 m teleskop

Šifra	Standardno pakovanje	Standardna težina kg	CENA/EUR
01359	12	13.4	57,31
01360	12	16.2	63,99



Classic ojačani teleskop - Javni bazeni

Ojačani teleskop, aluminijum
2.5 - 5 m
3.75 - 7.5 m
5 - 10 m
6.5 - 13 m

Šifra	Standardno pakovanje	Standardna težina kg	CENA/EUR
01361	5	16.0	135,90
15838	1	6.0	235,03
01362	1	6.5	297,40
01363	1	8.4	346,37



Adapter za crevo

Za spajanje leptir šrafa na "klik" ili obrnuto.

Adapter leptir šraf na "klik" konekciju

Šifra	Standardno pakovanje	Standardna težina kg	CENA/EUR
08465	35	2.55	19,56

Adapter za ojačani teleskop
konekcija na leptir šraf

17937	38	2.66	42,73
--------------	----	------	-------



Adapter za crevo

Za spajanje leptir šrafa na "klik" ili obrnuto.

Adapter za konekciju "klik"
na leptir šraf

Šifra	Standardno pakovanje	Standardna težina kg	CENA/EUR
14592	48	3.36	24,37



Termometri

Celsius & Fahrenheit skala.

Šifra	Standardno pakovanje	Standardna težina kg	CENA/EUR
20594	20	2.1	12,24
01410			7,76



CREVA ZA USISAVANJE I NASTAVCI

€:Grupa A



Nastavci za creva

Ø 38 mm konekcije za 16328, 21644, 21645, in white ABS
Ø 50 mm konekcije za s 00315, sivi PP

Šifra	Standardno pakovanje	Standardna težina kg	CENA/EUR
05684	12	1.0	8,30
01392	12	1.0	3.82



Priključak za crevo

Bela ABS plastika.

Za Ø 38 mm crevo, muški navoj 1½ "

Šifra	Standardno pakovanje	Standardna težina kg	CENA/EUR
01393	12	1.0	3,19



Adapteri za crevo

Izradjen od plavog PVC

Za Ø 38 mm (01372) crevo Samo za vac mlaznice 24415
Za Ø 38 mm crevo (01372)
Za Ø 50 mm crevo (01373)

Šifra	Standardno pakovanje	Standardna težina kg	CENA/EUR
07958	12	2.0	3,47
01385	12	2.0	3,47
01386	12	3.0	9,33

Izradjen od belog PVC

Za Ø 38 mm crevo (01374-01375 01376-01377-01378)
Za Ø 50 mm crevo (01379)

Šifra	Standardno pakovanje	Standardna težina kg	CENA/EUR
01387	12	2.0	2,22
01388	12	3.0	6,86



Plutajuće crevo

Transparentno plavo Polietilene crevo

38 mm (1½")
50 mm (2")

Šifra	Standardno pakovanje	Standardna težina kg	CENA/EUR
01372	30 m	8.0	188,15
01373	30 m	14.0	274,27



Plutajuće crevo

Izradjen od Polietilena. Sa nastavcima, osim za crevo 30-m (01374, 01379).

Ø 38 mm (1½")

30 m
15 m
12 m
10 m
8 m

Ø 50 mm (2") 30 m

Šifra	Standardno pakovanje	Standardna težina kg	CENA/EUR
01374	1	12.0	94,35
01375	1	5.6	49,36
01376	1	4.5	39,76
01377	1	3.0	33,40
01378	1	3.0	28,61
01379	1	15.0	165,39



Roler za crevo

Za creva do 15 metara.

Roler

Šifra	Standardno pakovanje	Standardna težina kg	CENA/EUR
66042	1	2.4	52,75

TRX 7500 iQ -VORTRAX



SPECIJALNO DIZAJNIRAN ZA MALE I SREDNJE JAVNE BAZENE. JAK, PAMETAN I ULTRA-EFIKASAN.

- + Sensor Nav Sytem™ :inteligentno i personalizovano rešenje za čišćenje sa "kompas" sistemom protiv uvrtnja kabl.
- + Novi "Heavy-duty" materijali i pogon za intenzivno korišćenje.
- + Ultra-snažan & trajni usis
- + Dizajniran za profesionalnu upotrebu na javnim bazenima u hotelima i sportskim centrima.

CENA

Standard Model	2.040,41€	WR000413
----------------	-----------	----------



DODATNA OPREMA UKLUČENA U ISPORUKU

- Kolica
- Trafo
- Dupli filter 150 + 60µ (moguće je koristiti i samo jedan: 150µ)
- Kontakt četke
- besplatna app

ZA KOJE TIPOVE BAZENA ?

Tip bazena	Mali do srednji javni bazeni (hoteli, apartmani) sa krutim zidovima do 20m dužine.
Oblik bazena	Pravougaoni, ovalni, nepravilnog oblika
Dno bazena	Ravan, blagi nagib, dijamant oblik
Podloga	Pločice, lajner, polyester, obojeni beton

OPIS

Šta čisti	Pod /zidovi/ vodena linija
Broj / Trajanja ciklusa	Od 0h30 do 6h00 wsa ciklusima: -Brzi: samo pod 1h15 -Smart: pod/ zidovi /vodena linija (proračunsko) -Ultra: pod / zidovi / vodena linija (2h45)
Tajmer / Odloženi start	7-dnevni tajmer /Do 3h odloženog starta
Napajanje	Autonomno, do trafoa 230V
Upravljanje	Pred-programirano
Pogon	2 motora
Prenos	Zupčasti prenos sa ojačanim komponentama
Senzor pritiska	Da
Četke	Da (kontakt + ZZ Četke)
Lift System	Da
Indikator zaprljanosti filtera	Da
Daljinsko upravljanje	Preko app
Merenje temperature vode	Da
Senzor dubine	Da
Bezbednost	Zaštita od vode, dijagnostika, elektronska zaštita motora
Filtracioni sistem / pristup	Kruti kanister filtera sa pristupom odozgo.
Komada na paleti	12

TEHNI ČKA SPECIFIKACIJA

Broj motora	3
Trafo/napajanje	200-240 VAC ; 50 / 60Hz
Napajanje	30 VDC
Nazivna snaga	150 W
Dužina kabl	25m
Dimenzije robota (L x W x h)	47 x 51 x 29 cm
Pakovanje (L x W x h)	56 x 56 x 46 cm
Težina robota	11 kg
Težina bruto	21 kg
Površina filtriranja	1180 cm ²
Kapacitet filtracije	5L
Dimenzija usisa / /širina površine	24,5 cm

OPCIONO: DODATNA OPREMA KOJA NIJE DEO ISPORUKE

Finoća filtracije 100µ	Finoća filtracije 200µ
R0863600	R0863700

ROBOTI ZA JAVNE BAZENE

TRX 7700 iQ - VORTRAX

ZODIAC®

NEW
20223 YEAR
WARRANTY*ULTRASONIC
SENSORSensor
Nav
SystemTRACKS
TRACTIONPATENTED
CYCLONE
SUCTIONAquaLink
CLEANTRONPATENTED
LIFT SYSTEM*SPECIJALNO DIZAJNIRAN ZA JAVNE BAZENE.
JAK, PAMETAN I ULTRA-EFIKASAN.

- + Ultrazvučni sonic senzori za prepoznavanje zidova i prepreka
- SensorNavSystem™: inteligentno i personalizovano rešenje za čišćenje sa "kompas" sistemom protiv uvrtnja kabela.
- + Novi "Heavy-duty" materijali i pogon za intenzivno korišćenje.
- + Ultra-snažan & trajni usis
- + Dizajniran za profesionalnu upotrebu na javnim bazenima u hotelima i sportskim centrima.

KATALOŠKA CENA

Standardni model

2.647,61€

WR000414

DODATNA OPREMA UKLJUČENA U ISPORUKU

- Kolica
- Trafo
- Inoxni kanister 150µ
- Ultra-Fine Filter kanister 60µ
- Kontakt četke
- Besplatna app

ZA KOJE BAZENE?

Tipovi bazena	Javni bazeni (hoteli, kampovi, sportski centri) sa krutim zidovima, do 25m dužine
Oblik bazena	Pravougaoni, ovalni, nepravilnog oblika
Dno	Ravan, blagi nagib, dijamantski oblik
Podloge	Pločice, lajner, polyester, obojeni beton

OPIS

Šta čisti?	Pod zidovi/vodena linija
Broj ciklusa/ Trajanje	Od 0h30 to 6h00 sa setovanim: -Brzi: samo pod 1h15 -Smart: pod / zidovi / vodena linija (proračunsko) -Ultra: pod / zidovi / vodena linija (2h45)
Tajmer /Odloženi start	7-dnevni tajmer / Do 3h odloženi start
Napajanje	Autonomno, na 230V do trafoa
Upravljanje	Pred-programirano
Pogon	2 motora
Prenos	Zupčasti prenos sa ojačanim komponentama
Senzor pritiska	Da
Četke	Da (Kontakt + ZZ Četke
Lift System	Da
Indikator zaprljanosti filtera	Da
Daljinsko upravljanje	Preko aplikacije(app)
Ultrasonični senzori	Da
Merenje temperature vode	Da
Senzor dubine	Da
Bezbednost	Zaštita od vode, dijagnostika, elektronska zaštita motora
Filtracioni sistem / pristup	Kruti kanister filtera sa pristupom odozgo.
Komada na paleti	12

TEHNIČKA SPECIFIKACIJA

Broj motora	3
Trafo/napajanje	200-240 VAC ; 50 / 60Hz
Napajanje	30 VDC
Nazivna snaga	150 W
Dužina kabla	30m
Dimenzije robota (L x W x h)	47 x 51 x 29 cm
Pakovanje (L x W x h)	56 x 56 x 46 cm
Težina robota	13 kg
Težina bruto	24 kg
Površina filtriranja	1180 cm ³
Kapacitet filtracije	5L
Dimenzija usisa / širina	24,5 cm

OPCIONO: DODATNA OPREMA KOJA NE ULAZI U STANDARDNU ISPORUKU

Fine filter canister 100µ	Fine filter canister 200µ
R0863600	R0863700

ZODIAC®

ROBOTI ZA JAVNE BAZENE

ARCO

ARCO / ARCOMAX

NEW
2022



DIZAJNIRAN ZA INTENZIVNU UPOTREBU NA JAVNIM BAZENIMA

- + Infracrveni senzor za prepoznavanje zidova i prepreka
- + Žiroskop i kompas smart sistem navigacije
- + Heavy-duty pogonski sistem sa vučom za intenzivnu primenu
- + Ultra-snažni usis
- + Ručno daljinsko upravljanje
- + Dizajniran za profesionalnu upotrebu na srednjim javnim bazenima za sportske i plivačke centre, institucionalnim bazenima, hotele i kampove

2
YEAR
WARRANTY



KATALOŠKA CENA

Standardni Model	4.362,88€	WR000396
------------------	------------------	----------



DODATNA OPREMA UKLJUČENA U ISPORUKU

- Kolica
- Daljinsko upravljanje
- Kapacitativni trafo
- Dupli filter (sa dve kese)
- Besplatna Bluetooth® app

ZA KOJE BAZENE?

Tipovi bazena	Srednji javni bazeni (hoteli, kampovi, sportski centri) sa krutim zidovima, do 30m dužine
Oblik bazena	Pravougaoni, ovalni, nepravilnog oblika
Podovi	Ravan, blagi nagib, dijamantski oblik
Podloge	Pločice, lajner, polyester, obojeni beton

OPIS

Šta čisti?	Pod /zidovi
Broj ciklusa/ Trajanje	Setovani ciklusi -Ciklus: pod - Zid i pod: pod, zid, vodena linija/ -odloženi start: 2 ciklusa sa odloženim startom 3 sata
Odloženi start	Do 3 sata
Napajanje	Autonomno, na 230V do trafoa
Upravljanje	Pred-programirano
Pogon	2 motora
Prenos	Belt transmission with reinforced components
Infracrveni senzor	Da
Četke	PVA
Indikator zaprljanosti filtera	Da
Daljinsko upravljanje	Da (Bluetooth®)
Filtracioni sistem / pristup	Dupli filter (dv kese) sa pristupom odozdo
Komada na paleti	9

TEHNI ČKA SPECIFIKACIJA

Broj motora	3
Trafo/napajanje	110-240 VAC ; 50 / 60 Hz
Napajanje	24 VDC
Nazivna snaga	15 0 W
Dužina kabla	30 m
Dimenzije robota (L x W x h)	43 x 43 x 54 cm
Pakovanje (L x W x h)	80 x 40 x 60 cm
Težina robota	9 kg
Težina bruto	22 kg
Kapacitet filtracije	3,1 kg
Max dubina	5 m
Dimenzija usisa	40 cm

ROBOTI ZA JAVNE BAZENE

ARCOMAX
ARCO / ARCOMAX

ZODIAC®

NEW
2022

DIZAJNIRAN ZA INTENZIVNU UPOTREBU NA SREDNJIM I VELIKIM JAVNIM BAZENIMA

- + Infracrveni senzor za prepoznavanje zidova i prepreka
- + Žiroskop i kompas smart sistem navigacije
- + Heavy-duty pogonski sistem sa vučom za intenzivnu primenu
- + Ultra-snažni usis
- + Ručno daljinsko upravljanje
- + Dizajniran za profesionalnu upotrebu na srednjim i velikim javnim bazenima za plivačke centre, institucionalne bazene, sportske centre i kampove.

2 YEAR
WARRANTY

KATALOŠKA CENA

Standardni Model

8.289,48€

WR000397



DODATNA OPREMA UKLJUČENA U ISPORUKU

- Kolica
- Daljinsko upravljanje
- Kapacitativni trafo
- Dupli filter (kesa)
- besplatna Bluetooth® app

ZA KOJE BAZENE?

Tip bazena	Srednji i veliki javni bazeni (hoteli, institucionalni bazeni, kampovi, sportski centri) sa krutim zidovima, do 50m dužin
Oblik bazena	Pravougaoni
Dno bazena	Ravan, blagi nagib, dijamantski oblik
Podloga	Pločice, lajner, polyester, obojeni beton

OPIS

Šta čisti?	Pod /zid
Broj ciklusa/ Trajanje	Setovani ciklusi -Ciklus: pod - Zid i pod: pod, zid, vodena linija/ -odloženi start: 2 ciklusa sa odloženim startom 3 sata
Odloženi start	Do 3 sata
Napajanje	Autonomno, na 230V do trafoa
Upravljanje	Pred-programirano
Pogon	2 motora
Prenos	Belt transmission with reinforced component s
Infracrveni senzor	Da
Četke	PVA
Indikator zaprljanosti filtera	Da
Daljinsko upravljanje	Da (Bluetooth®)
Filtracioni sistem / pristup	Dupli filter (dv kese) sa pristupom odozdo
Komada na paleti	3 / američka paleta

TEHNI ČKA SPECIFIKACIJA

Broj motora	3
Trafo/napajanje	110-240 VAC ; 50 / 60 Hz
Napajanje	24 VDC
Nazivna snaga	150 W
Dužina kabla	40 m
Dimenzije robota (L x W x h)	80 x 43 x 54 cm
Pakovanje (L x W x h)	90 x 51 x 62 cm
Težina robota	18 kg
Težina bruto	28 kg
Kapacitet filtracije	5,1 kg
Max dubina	5 m
Dimenzija usisa	80 m



ČIŠĆENJE BAZENA

> TORNAX Efikasan i jednostavan



Čisti pod bazena
(RT 2100)



Čisti zidove i pod
(RT 3200)



Lak za rukovanje



Jednostavan za čišćenje

WR000092

WR000093

TEHNIČKA SPECIFIKACIJA

	RT 2100	RT 3200
	 699,90€	 816,74€
	SAMO DNO	DNO / ZID
TIPOVI BAZENA	8 x 4 m 14m kabl Liner, poliester, ojačani PVC, obojeni beton, stakleni mozaik	9 x 4 m 16,5mkabl Liner, poliester, ojačani PVC, obojeni beton, stakleni mozaik
	Pravougaoni, ovalni, nepravilni oblik	Pravougaoni, ovalni, nepravilni oblik
Filter	3L Kruti filter kanister za oristupom odozgo Opaque prozor Filter kanister 100µ	3L Kruti filter kanister za oristupom odozgo Transparentni prozor Filter kanister 100µ
Težina (bez kabla)	5,5 kg	5,5 kg
Težina (kadsevani iz vode)	13 kg	13 kg
Dužina trajanja ciklusa cleaning cycles	1 ciklus / 2h	1 ciklus / 2h30
Garancija	2 godine	2 godine



RT 2100 TORNAX PRO

Roboti > Električni > RT 2100 TORNAX PRO

2 YEAR
WARRANTY

EKASAN I JEDNOSTAVAN ZA UPOTREBU

- + Efikasno čišćenje poda
- + Lagan za rukovanje
- + Filter jednostavan za čišćenje



ŠIFRA

Šifra: WR000092

DODACI UKLJUČENI U ISPORUKU



Upravljačka kutija



Fini Filter canister 100µ



Platforma za upravljačku kutiju

ZA KAKVE BAZENE?

Tipovi bazena	Privatni ugradni i nadzemni bazeni sa krutim stranama, max 8 x 4 m
Oblik bazena	Pravougaoni, ovalni, nepravilnog oblika
Svi oblici	Ravni, sa laganim kosinama, nagibom
Bazenske obloge	Liner, poliester, ojačani PVC, obojeni beton, Stakleni mozaik *

OPIS

	Pod
Broj /Dužina radnog ciklusa	1 ciklus - Pod : 2h
Napajanje	Autonomno, priključeno na 230V pre trafoa
Upravljanje	Pre-programirano
Pokretački sistem	Gusenične trake
Prenos	mehanički
Četkice	Da
Sigurnost	Elektronička zaštita motora
Filtracioni sistem / pristup	Tvrđi kanister za filter sa pristupom sa gornje strane robota
Kom / paleta	36

TEHNIČKA SPECIFIKACIJA

Broj motora	2
Kontrolna kutija	100-240 VAC ; 50 / 60 Hz
Napajanje	30 VDC
Randa snaga	100 W
Dužina kabla	14 m
Dimenzije kabla (L x W x h)	37 x 29 x 30 cm
Transportno pakovanje (L x W x h)	56 x 37 x 38 cm
Težina robota	5,5 kg
Težina bruto	10 kg
Površina filtriranja i nivo	480 cm ² / 100µ
Kapacitet filtriranja	3 L



OPCIONO (NIJE UKLJUČENO U ISPORUKU)

	Ultra-fine filter kanister 60µ	Fine filter kanister 100µ	za krupnu nečistoću filter kanister 200µ	Trola	«Special» četka
šifra	R0763100	R0762900	R0763000	R0767600	R0774900

*za optimalno čišćenje za neke bazene sa staklenim mozaikom potrebno je koristiti «special» četku.



RT 3200 TORNAX PRO

Roboti > Električni > RT 3200 TORNAX PRO

2 YEAR
WARRANTY

EFIKASAN I JEDNOSTAVAN

- + Zona dno i zidovi
- + Male težine, lagan za rukovanje
- + Jednostavno se čisti



ŠIFRE

ŠIFRE: WR000093

UKLJUČENO U ISPORUKU



Upravljačka kutija



Fine Filter kanister 100µ



Platforma za upravljačku kutiju

ZA KAKVE BAZENE?

Tipovi bazena	Privatni ugradni i nadzemni bazeni sa krutim stranama, max 8 x 4 m
Oblik bazena	Pravougaoni, ovalni, nepravilnog oblika
Svi oblici	Ravni, sa laganim kosinama, nagibom
Bazenske obloge	Liner, poliester, ojačani PVC, obojeni beton, Stakleni mozaik *

OPIS

Zona čišćenja	Dno / zidovi
Broj / Dužina radnog ciklusa	1 ciklus - Dno / zidovi : 2h30
Napajanje	Autonomno, priključeno na 230V pre trafoa
Upravljanje	Pre-programirano
Pokretački sistem	Gusenične trake
Prenos	mehanički
Četkice	Da
Sigurnost	Elektronička zaštita motora
Filtracioni sistem / pristup	Tvrđi kanister za filter sa pristupom sa gornje strane robotom
Kom / paleta	36

TEHNIČKA SPECIFIKACIJA

Broj motora	2
Kontrolna kutija	100-240 VAC ; 50 / 60 Hz
Napajanje	30 VDC
Randa snaga	100 W
Dužina kabla	16,5m
Dimenzije kabla (L x W x h)	37 x 29 x 30 cm
Transportno pakovanje (L x W x h)	56 x 37 x 38 cm
Težina robota	5,5 kg
Težina bruto	11 kg
Površina filtriranja i nivo	480 cm ² / 100µ
Kapacitet filtriranja	3 L



Spare parts p.196

OPCIONO (NIJE UKLJUČENO)

Ultra-fine filter kanister 60µ	Fine filter canister 100µ	Filter za krupne čestice 200µ	Trola	Specijalna četkica za mozaik	
Reference	R0763100	R0762900	R0763000	R0767600	R0774900

*za optimalno čišćenje za neke bazene sa staklenim mozaikom potrebno je koristiti «special» četku.



RE 4200 VOYAGER™

Pool Cleaners > Electrics > RE 4200 VOYAGER™

2 YEAR
WARRANTY

FULL ON AGILITY

- +Optimalne performanse čišćenja: Patentirano ciklonsko usisavanje / Četke u obliku zavojnice /
- +Veliki kapacitet usisavanja
- +Integrisana okretnost: Dizajniran za rad na svim oblicima bazena ili na površinama / stazama / akcelometru i senzorima žiroskopa
- + Jednostavnost upotrebe: gornji pristupni filter / prozirni prozor



NEW FOR
2021



REFERENCE PRICE

Šifra proizvoda : WR000331 1.017,71€

UKLJUČENO U ISPORUKU



Kontrolna jed



Fini Filter 100µ



Baza kontrolne jed

ZA KAKVE BAZENE?

Tip bazena	Privatni bazeni ukopani i nadzemni bazeni sa krutim zidovima, maksimalno 10 x 5m
Oblik bazena	Pravougaoni, ovalni, proizvoljnog oblika
Dno	Ravan, blagi nagib, kompozitni nagib, oblik dijamanta
Površine	Pločice, lajner, poliesterski, ojačani PVC, obojeni beton

OPIS

Površine	Pod / zidovi / vodena linija
Broj / Dužina ciklusa	2 ciklusa : - Samo pod : 1h30 - Pod / zid / vodena linija : 2h30
Napajanje	Autonomno, priključen na mrežno napajanje 230V pre transformatora
Upravljanje	Pred-programirano
Pogon	Gusenice - 2 motora
Četke	Da - prednje četke
Lift System	Ne
Transparentni poklopac	Da
Indikator zaprjanosti	Ne
Daljinsko upravljanje	Ne
Bezbenost	Dijagnostika, elektronska zaštita motora
Pristup filtraciji	Čvrsti kanistar za filter / pristup odozgo
Kom / palet	20

TEHNIČKA SPECIFIKACIJA

Broj motora	3
Napajanje kontrolne jedinice	200-240 VAC ; 50 / 60 Hz
Napajanje	30 VDC
Radna snaga	150 W
Dužina kabla	15m
Dimenzije robota (L x W x h)	43 x 40 x 30 cm
Dimenzije pakovanja (L x W x h)	56 x 56 x 37 cm
Težina robota	8 kg
Težina pakovanja	14kg
Površina i finoća filtracije	526cm ² / 100µ
Kapacitet filtera	4L
Dimenzije usisa	23 cm



Spare parts p.214

OPCIONO (NIJE UKLJUČENO)

		za		za		za		za	
	lavni kanister pojedinačni filter		lavni kanister dvostepeni filter		Preko kanistera dvostepeni filter		Zaštitna navlaka		kolica
Reference	R0897700		R0897600		R0898100		R0568100		R0639500



RE 4400 iQ VOYAGER™

Pool Cleaners > Electrics > RE 4400 iQVOYAGER™

2 YEAR
WARRANTY

FULL ON AGILITY

Optimalne performanse čišćenja: Patentirano ciklonsko usisavanje/Četke u obliku zavojnice/
Veliki kapacitet usisavanja Integrisana okretnost: Dizajniran za rad u svim oblicima bazena
Ili na površinama/stazama/akcelerometru i senzorima žiroskopa Jednostavnost upotrebe:
Gornji pristupni filter/providni polopac.



NEW FOR
2021



REFERENCE PRICE

čifra proizvoda : WR000327

UKLJUČENO U ISPORUKU



Kontrolna jedinica



Dupla filtracija kanister Filtera 60 μ i 100μ



Baza Kontrolne jedinice

ZAZA KAKVE BAZENE?

Tip bazena	Privatni bazeni ukopani i nadzemni bazeni sa krutim zidovima, maksimalno 12 x 6m
Oblik bazena	Pravougaoni, ovalni, proizvoljnog oblika
Dno	Ravan, blagi nagib, kompozitni nagib, oblik dijamanta
Površine	Plочице, lajner, poliesterski, ojačani PVC, obojeni beton

OPIS

Površine	Pod zidovi vodena linija
Broj / Dužina ciklusa	2 ciklusa : -Samo pod : 1h30 -Pod / zid / vodena linija :
Napajanje	Autonomno, priključen na mrežno napajanje 230V pre transformatora
Upravljanje	Pred-programirano
Pogon	Gusenice -2 motora
Četke	Da -prednje četke
Lift System	Ne
Transparentni poklopac	Da
Indikator zaprijanosti	Ne
Daljinsko upravljanje	Ne
Bezbenost	Dijagnostika, elektronska zaštita motora
Pristup filtraciji	Čvrsti kanistar za filter / pristup odozgo
Kom / palet	20

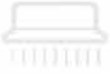
TEHNIČKA SPECIFIKACIJA

Broj motora	3
Napajanje kontrolne jedinice	200-240 VAC ; 50 / 60 Hz
Napajanje	30 VDC
Radna snaga	150 W
Dužina kabela	15m
Dimenzije robota (L x W x h)	43 x 40 x 30 cm
Dimenzije pakovanja (L x W x h)	56 x 56 x 37 cm
Težina robota	8 kg
Težina pakovanja	14kg
Površina i finoća filtracije	1066cm ² /150/60μ
Kapacitet filtera	4L
Dimenzije usisa	23 cm



OPTIONAL ACCESSORIES (NOT INCLUDED)

	Glavni kanister 200μ za pojedinačni filter	Glavni kanister 150μ za dvostepeni filter	Preko kanistera 60μ za dvostepeni filter	Zaštitna navlaka	kolica
Reference	R0897700	R0897600	R0898100	R0568100	R0639500



ELECTRIC CLEANERS

> ALPHA iQ™ PRO

ULTRA-EFFICIENCY COMBINED WITH INTELLIGENCE

RA 6700 iQ model



PATENTED CYCLONE SUCTION

Lift System
Lighter when removing from water

Very fine filtration 60µ

Clear window over canister

Large suction capacity

Filter's access

4-Wheel Drive

Active brushing

SensorNavSystem™

- Smart cycle: calculates the optimal cleaning time for each pool
- Pressure sensor: provides superior wall climbing and waterline cleaning
- Water Temperature Sensor



iAquaLink
CONTROL

Wi-Fi Control through iAquaLink™ App

- Remote control mode
- 7 days timer
- Lift System
- Choice, start, stop and monitor the cycles
- Smart cleaning mode
- Display of water temperature

4 YEARS WARRANTY

3 years + 1 additional year if the robot is paired with the iAquaLink™ application*

* See conditions in the warranty guide



RA 6300 iQ ALPHA iQ™ PRO

Pool Cleaners >Electrics >RA 6300 iQ ALPHA iQ™ PRO

4 YEAR
WARRANTY*

ULTRA-EFFICIENCY COMBINED WITH INTELLIGENCE

Senzor Nav Sitem™: inteligentno i personalizovano čišćenje
Izuzetno snažno i dugotrajno usisavanje
Uklanjanje bez napora iz vode
Wi-fi povezan: intuitivan interfejs i napredne funkcije u aplikaciji



REFERENCE PRICE

Šifra : WR000199 1.634,65€

OPREMA UKLJUČENA U PAKOVANJE



Kolica



Kontrolna jed.d



Ultra-Fine Filter kanister 60µ



Kontakt + Četke



Swivel



Besplatna app

ZA KOJE BAZENE?

Tip bazena	Privatni bazeni u zemlji i nadzemni bazeni sa krutim zidovima, maksimalno 12 x 6 m
Oblik bazena	Pravougaoni, ovalni, slobodnog oblika
Dno	Ravan, blagi nagib, kompozitni nagib, oblik dijamanta
Površina	Pločice, lajner, poliesterski trup, ojačani PVC, obojeni beton

OPIS

Površina	Dno / zid / vodena linija
Broj/ Dužina ciklusa	2 ciklusa -Brzo: samo pod 1h15 -Smart: pod/ zid / vodena linija (izračunato vrem)
Tajmer	Ne
Napajanje	Autonomno, povezano na mrežnu mrežu od 230 V pre transformatora
Upravljanje	Pre-programirano
Pogonski sistem	4 pogonska točka - 2 motorsa
Transmisija	Zupčasta transmisija
Senzor pritiska	Ne
Četke	Da (Kontakt + Četke)
Lift System	Da
Transparentni poklopac	Da
Indikator punog filtera	Da
Daljinsko upravljanje	Da
Očitavanje temperature	Da
Bezbednost	Dijagnostika, elektronska zaštita motora
Pristup filteru	Čvrsti kanistar za filter sa pristupom preko čistača
Kom / paleta	16

TEHNIČKA SPECIFIKACIJA

Broj motora	3
Napajanje kontrolne jed	200-240 VAC ; 50 / 60 Hz
Napajanje	30 VDC
Radna snaga	150 W
Dužina kabela	18m sa Swivel
Dimenzije robota (L x W x h)	43 x 48 x 27 cm
Dimenzije pakovanja (L x W x h)	56 x 56 x 46 cm
Težina robota	10 kg
Težina pakovanja	21 kg
Površina i finoća filtracije	1180 cm² / 60µ
Kapacitet Filtera	5 L
Dimenzije usisa	24,5 cm



Spare parts p.226

OPCIONO (NIJE UKLJUČENO)

	Ultra-fine filter 60µ	Finl filter kanister 100µ	Filter za krupne čestice 200µ	Zaštitna navlaka
Reference	R0863500	R0863600	R0863700	R0568100

* 3 godine+ 1 godina ako je robot povezan preko iAqualink™



RA 6500 iQ ALPHA iQ™ PRO

Pool Cleaners >Electrics >RA 6300 iQ ALPHA iQ™ PRO

4 YEAR
WARRANTY*

ULTRA-EFFICIENCY COMBINED WITH INTELLIGENCE

Senzor Nav Sitem™:

Izuzetno snažno i dugotrajno usisavanje
Uklanjanje bez napora iz vode
Wi-fi povezan: intuitivan interfejs i napredne funkcije u aplikaciji



REFERENCE PRICE

Šifra : WR000198 1.751,49€

OPREMA UKLJUČENA U PAKOVANJE



Kolica



Kontrolna jed



Ultra-Fine Filter kanister 60µ



KontaKt + Četke



Swivel



Besplatna app

ZA KOJE BAZENE?

Tip bazena	Privatni bazeni u zemlji i nadzemni bazeni sa krutim zidovima, maksimalno 12 x 6 m
Oblik bazena	Pravougaoni, ovalni, slobodnog oblika
Dno	Ravan, blagi nagib, kompozitni nagib, oblik dijamanta
Površina	Pločice, lajner, poliesterski trup, ojačani PVC, obojeni beton

OPIS

Površina	Dno / zid / vodena linija
Broj/ Dužina ciklusa	2 ciklusa -Brzo: samo pod 1h15 -Smart: pod/ zid / vodena linija (izračunato vreme)
Tajmer	Ne
Napajanje	Autonomno, povezano na mrežnu mrežu od 230 V pre transformatora
Upravljanje	Pre-programirano
Pogonski sistem	4 pogonska točka -2 motorsa
Transmisija	Zupčasta transmisija
Senzor pritiska	Ne
Četke	Da (Kontak + Četke)
Lift System	Da
Transparentni poklopac	Da
Indikator punog filtera	Da
Daljinsko upravljanje	Da
Očitavanje temperature	Da
Bezbednost	Dijagnostika, elektronska zaštita motora
Pristup filteru	Čvrsti kanistar za filter sa pristupom preko čistača
Kom / paleta	16

TEHNIČKA SPECIFIKACIJA

Broj motora	3
Napajanje kontrolne jed	200-240 VAC ; 50 / 60 Hz
Napajanje	30 VDC
Radna snaga	150 W
Dužina kabla	18m sa Swivel
Dimenzije robota (L x W x h)	43 x 48 x 27 cm
Dimenzije pakovanja (L x W x h)	56 x 56 x 46 cm
Težina robota	10 kg
Težina pakovanja	21 kg
Površina i finoća filtracije	1180 cm ² / 60µ
Kapacitet Filtera	5 L
Dimenzije usisa	24,5 cm

OPCIONO (NIJE UKLJUČENO)

Ultra-fine filter 60µ	Finl filter canister 100µ	Filter za krupne čestice 200µ	Zaštitna navlaka
Reference	R0863500	R0863600	R0863700
			R0568100

* 3 godine+ 1 godina ako je robot povezan preko iAqualink™



RA 6700 iQ ALPHA iQ™ PRO

Pool Cleaners >Electrics >RA 6300 iQ ALPHA iQ™ PRO

4 YEAR WARRANTY*

ULTRA-EFIKASNO + SMART

Senzor Nav Sistem™:

- Izuzetno snažno i dugotrajno usisavanje
- Uklanjanje bez napora iz vode
- Wi-fi povezan: intuitivan interfejs i napredne funkcije u aplikaciji



ŠIFRA

Šifra : WR000197 1.833,28€

OPREMA UKLJUČENA U PAKOVANJE



Kolica



Kontrolna jed



Ultra-Fine Filter kanister 60µ



KontaKt + Četke



Swivel



Besplatna app

ZA KOJE BAZENE?

Tip bazena	Privatni bazeni u zemlji i nadzemni bazeni sa krutim zidovima, maksimalno 12 x 6 m
Oblik bazena	Pravougaoni, ovalni, slobodnog oblika
Dno	Ravan, blagi nagib, kompozitni nagib, oblik dijamanta
Površina	Pločice, lajner, poliesterski trup, ojačani PVC, obojeni beton

OPIS

Površina	Dno / zid / vodena linija
Broj/ Dužina ciklusa	2 ciklusa -Brzo: samo pod 1h15 -Smart: pod/ zid / vodena linija (izračunato vreme)
Tajmer	Pre-programirano
Napajanje	Autonomno, povezano na mrežnu mrežu od 230 V pre transformatora
Upravljanje	Pre-programirano
Pogonski sistem	4 pogonska točka - 2 motora
Transmisija	Zupčasta transmisija
Senzor pritiska	Ne
Četke	Da (Contact + Četke)
Lift System	Da
Transparentni poklopac	Da
Indikator punog filtera	Da
Daljinsko upravljanje	Da
Očitavanje temperature	Da
Bezbednost	Dijagnostika, elektronska zaštita motora
Pristup filteru	Čvrsti kanistar za filter sa pristupom preko čistača
Kom / paleta	16

TEHNIČKA SPECIFIKACIJA

Broj motora	3
Napajanje kontrolne jedinice	200-240 VAC ; 50 / 60 Hz
Napajanje	30 VDC
Radna snaga	150 W
Dužina kabla	18m sa Swivel
Dimenzije robota (L x W x h)	43 x 48 x 27 cm
Dimenzije pakovanja (L x W x h)	56 x 56 x 46 cm
Težina robota	10 kg
Težina pakovanja	21 kg
Površina i finoća filtracije	1180 cm ² / 60µ
Kapacitet Filtera	5 L
Dimenzije usisa	24,5 cm



Spare parts p.226

OPCIONO (NIJE UKLJUČENO)

	Ultra-fine filter 60µ	Finl filter canister 100µ	Filter za krupne čestice 200µ	Zaštitna navlaka
Reference	R0863500	R0863600	R0863700	R0568100

* 3 godine+ 1 godina ako je robot povezan preko iAqualink™



ELECTRIC CLEANERS

RA 6900 iQ - ALPHA iQ™ PRO



ULTRA-EFFICIENCY COMBINED WITH INTELLIGENCE

- + Sensor Nav Sitem™: inteligentno i personalizovano čišćenje
- + Ultra-snažno i dugotrajno usisavanje
- + Dvostepena filtracija
- + Uklanjanje iz vode bez napora
- + Wi-Fi povezan: intuitivan interfejs i napredne funkcionalnosti u aplikaciji sa bilo koje lokacije

4
YEAR
WARRANTY**



CENA/EUR

Standardni model

WR000296/1.940,78€

ACCESSORIES INCLUDED IN THE PACK

Trafo	Dvostruki filter 150 + 60µ (ili samo 150µ)	Contact + Brushes	Swivel	Free app

FOR WHICH TYPE OF POOLS?

Tip bazena	Privatni bazeni u zemlji i nadzemni bazeni sa krutim zidovima, maksimalno 20 x 10 m
Oblik bazena	Pravougaoni, ovalni, slobodan oblik
Svi podovi	Ravan, blagi nagib, kompozitni nagib, oblik dijamanta
Podloge	Pločice, lajner, poliesterski trup, ojačani PVC, obojeni beton

DESCRIPTION

Delovi bazena	Dno / zid / vodena linija
Broj/ Dužina ciklusa	Od 0h30 do 6h sa zadatim ciklusima: - Brzi: samo pod 1h15 - Smart: pod/ zid / vodena linija • Ultra: pod / zidovi / vodena linija (2h45) ○ Samo vodena linija: 0h45
Tajmer	7-dnevno
Napajanje	Autonomous, connected to 230V mains supply before the transformer
Upravljanje	Pred-programirano
Pogon	4 točka - 2 motora
Transmisija	Zupčasti prenosnik
Senzor pritiska	Da
Četke	Da (Kontakt + Četke)
Lift System	Da
Transparentni poklopac	Da
Indikator zaprljanosti filtera	Da
Daljinsko upravljanje	Daljinsko (preko app)
Temperatura vode	Da (info na app)
Bezbednost	Dijagnostika, elektronska zaštita motora
Pristup filteru	Čvrsti kanistar za filter sa pristupom preko čistača
Kom/na paleti	16

TECHNICAL SPECIFICATIONS

Broj motora	3
Napajanje kontrolne jedinice	200-240 VAC ; 50 / 60 Hz
Napajanje	30 VDC
Radna snaga	150 W
Dužina kabla	25m with Swivel
Dim. robota (L x W x h)	43 x 48 x 27 cm
Dim. pakovano (L x W x h)	56 x 56 x 46 cm
Težina robota	10 kg
Težina upakovano	20,9 kg
Površina i finoća filtracije	1827 cm ² / 150 and 60µ
Kapacitet filtera	5 L
Dimenzije usisa	24,5 cm

DODATNA OPREMA OPCIONO (NIJE UKLJUČENA U ISPORUKU)

Grubi filter 150 µ for stand alone or Dual-Stage use R0913300	Ultra-fine filter 60 µ for Dual-Stage use R0913400	Fine filter canister 100µ R0863600	Large debris filter canister 200µ R0863700	Ultra-fine filter canister 60µ R0863500	Zaštitna futrola R0568100
--	---	---------------------------------------	---	--	------------------------------

* 3 years + 1 year if the cleaner is paired to iAqualink™

BAZENSKA RASVETA

ASTRAL POOL 

AQUA
SPHERE



ZODIAC®

NOVA REGULATIVA

LED RASVETA - LUMIPLUS

LED vodič za odabir
LED LumiPlus Flexi
LED LumiPlus Flexi Mini
LED LumiPlus Design
LED LumiPlus Lamps PAR 56
LED LumiPlus Mini V3
LED LumiPlus Mini V2
LED LumiPlus Micro
LED rasveta – sistemi upravljanja
Aquasphere – mala LED svetla

NIŠE

TRAFOI

ZODIAC LED

LED vodič za odabir



Reflektori

Lampe

	Javni bazeni		Privatni bazeni				Stopenice	SPA	Javni bazeni	Privatni bazeni		
	LumiPlus Design	LumiPlus Flexi V2	LumiPlus Flexi V1	PAR56 & Flat	LumiPlus FlexiMini V2	LumiPlus FlexiMini V1	LumiPlus Micro	LumiPlus PAR56 V2	LumiPlus PAR56 V1 (2)	Lamps PAR56 (2)		
Brend	ASTRALPOOL		ASTRALPOOL		SPHERE	ASTRALPOOL	ASTRALPOOL	ASTRALPOOL	ASTRALPOOL	ASTRALPOOL	SPHERE	
Životni vek (h)	L70 50000h	L70 50000h	L70 50000h	L70 25000h	L70 50000h	L70 50000h	L70 50000h	L70 50000h	L70 50000h	L70 50000h	L70 25000h	
Garancija	3	3	3	2	3	3	2	3	3	3	2	
Dekorativna maska	Inox Steel Efekat Belog	Inox Bela Antracit Svetlo siva Bež	Inox Bela Antracit Svetlo siva Bež	Bela	Inox Bela Antracit Svetlo siva Bež	Inox Bela Antracit Svetlo siva Bež	Inox Bela	-	-	-	-	
Tipologija ugradnje	Niše Ø180 mm	Niše Ø180 mm do 230 mm (PAR56)		Niše Ø230 mm (PAR56)	Mini niše Mlaznice Cevi	Ø50 mm cevv 1 1/4 navoj	PAR56 Reflektor					
RGB	Vati	AC	32	43	22	15	7.6	3.8	4	48	22	15
	Lumena		2544	2544	1100	900	600	300	186	2544	1100	900
	Efikasnost		F	G	G	G	F	F	G	G	G	G
	Kontrola		LumiPlus Top LumiPlus App LumiPlus DMX 	LumiPlus ECO LumiPlus Top LumiPlus App 	Bežična kontrola Pokretom	RC	(a) LumiPlus Top LumiPlus App LumiPlus DMX 	(a) LumiPlus Eco LumiPlus Top LumiPlus App 	LumiPlus Top LumiPlus App LumiPlus DMX 	LumiPlus Top LumiPlus App LumiPlus DMX 	(a) LumiPlus ECO LumiPlus Top LumiPlus App 	RC
Bela	Vati	DC High efficiency			8.7							
		DC		32	14		6.8	3		32	14	
		AC	45	32	14.5	11.5	7.2	3.5	4		14.5	11.5
	Lumena		4320	4320	1485	1300	900	450	315	4320	1485	1300
	Efikasnost	DC ⁽¹⁾ High efficiency			B							
	DC ⁽¹⁾		D	E		D	C		D	E		
	AC		D	E	E	D	D	F		E	E	

* Kompatibilno sa ABS nišama

(1) DC - trafo uključen.

(2) AC lamp direct retrofit with 300 W halogen lamps.

PROJECTOR

LumiPlus Flexi

LED rešenje koje se prilagođava svim vrstama bazena



Serije LumiPlus Fleki reflektora – FlexiNiše, FlexiSlim i FlexiRapid – karakteriše velika prilagodljivost bilo kojoj vrsti novoizgrađenog ili postojećeg bazena, bilo da je bazen lajnerski ili betonski; za ugradnju u niše, nadzidni ili u mlaznice. LumiPlus Flexi sistem pruža vrhunsku fleksibilnost.

Verzije V1 i V2 su idealne za stambene bazene i javne/hotelske bazene.

LumiPlus Flexi je savršeno rešenje za vaš bazen koje vam omogućava da izaberete

1. Boja svetla.
2. Način montaže.

3. Boja maske koja najbolje odgovara vašem bazenu, između bele, bež, svetlo sive, antracit sive i nerđajućeg čelika, ovaj samo za verziju FlexiNiche.

The FlexiNiche verzija sa svojim jedinstvenim sistemom šrafova može se prilagoditi bilo kojoj niši od prečnika 180 do 230 mm.

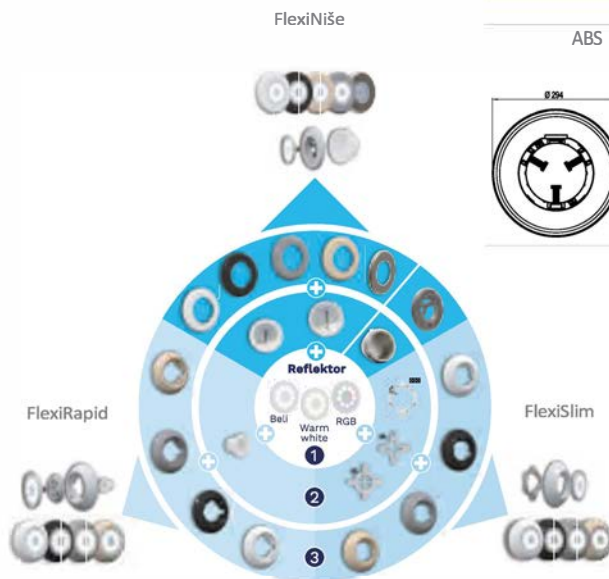
FlexiSlim verzija je kompatibilna sa nosačima za Flat, Extraflat i Slim reflektore AstralPool.

FlexiRapid je kompatibilan sa bilo kojom mlaznicom 1"1/2 UN



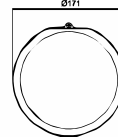
Dimenzije

LumiPlus FlexiNiše		LumiPlus FlexiSlim	LumiPlus FlexiRapid
Niše Ø 180-230 mm		Zid	Mlaznice
ABS	Inox		



Dimenzije

LumiPlus Flexi



Kako se ugradjuju?

LumiPlus FlexiNiche



LumiPlus FlexiSlim



LumiPlus FlexiRapid



	Boja sijalice	Snaga	Temperatura/boja	Kontrolni sistem	Efikasnost
Privatni V1 BELO : 1485 lm / RGB : 1100 lm AC - 12V AC / DC - 24V DC	Bela AC	14.5 W (20VA)	5 700K	ON / OFF	E
	Topla bela AC	14.5 W (20VA)	3 000K	ON / OFF	E
	Bela DC	14 W	5 700K	ON / OFF	E
	Topla bela DC	14 W	3 000K	ON / OFF	E
	Bela DC visoko efikasni	8.7 W	5 700K	ON / OFF	B
	RGB AC	22 W (29 VA)	-	LumiPlus ECO / LumiPlus Top / Fluidra Connect / WIFI LED App	G
	RGB WIR AC	22 W (29 VA)	-	Wireless Control Motion	G
Javni/Hoteli V2 BELO: 4320 lm / RGB : 2544 lm AC - 12V AC / DC - 24V DC	Bela AC	32W (42VA)	5 700K	ON / OFF	D
	Topla bela AC	32W (42VA)	3 000K	ON / OFF	D
	Bela DC	32 W	5 700K	ON / OFF	D
	Topla bela DC	32 W	3 000K	ON / OFF	D
	RGB AC	43W (54VA)	-	LumiPlus ECO / LumiPlus Top / Fluidra Connect / WIFI LED App	G
	DMX RGB AC	43W (54VA)	-	LumiPlus RGB DMX	G

*Pogodno za morsku vodu ABS verzije

AC - Naizmjenična struja DC - Neizmjenična struja. DC verzije se isporučuju sa trafoom



Modeli sa RGB svetlom su kompatibilni sa Fluidra Connect.

REFLEKTOR

LumiPlus Flexi

New

LED rasveta koja se uklapa u svaki bazen



Nova serija LumiPlus Flexi reflektora, FlexiNiche, FlexiSlim i FlexiRapid, se odlikuje velikom adaptibilnošću, pogodna i za nove i za postojeće bazene, lajnerske i betonske, postavljaju se u niše, kao nazidni ili na prodor.

Sa LumiPlus Flexi system AstralPool fleksibilnost je maksimalna.

LumiPlus Flexi is made up of 3 components

1



Light chip

2



Niche

3



Faceplate

The 3 components are required for the proper installation of FlexiNiche and FlexiRapid.



LumiPlus FlexiNiche



LumiPlus FlexiSlim



LumiPlus FlexiRapid

* Otporno za slanu vodu

REFLEKTOR

LumiPlus Flexi

New

LED rasveta za svaki bazen

Novi LumiPlus reflektori, FlexiNiche, FlexiSlim i FlexiRapid, se karakterišu stilizovanim stilizovanom finišnom obradom i perfektnom adaptibilnošću za svaki tip bazena, novo-izgradjeni ili postojeći, lajnerski ili betonski, montirani na zidnu površinu ili u niše i prodore.



BELA ANTRACIT SIVA BEŽ SVETLO SIVA



LED RASVETA - LUMIPLUS

€:Grupa A

LumiPlus Flexi - Vodič za odabir



Pratite prikazane korake za odabir LumiPlus Flexi koji najviše odgovara vašem bazenu

	Niše				Zidovi				Umetak			
1 Selektovana boja	PRIVATNI V1 Bela 1,485 lm / RGB 1,100 lm		JAVNI/HOTELSKI V2 Bela 4,320 lm / RGB 2,544 lm		PRIVATNI V1 Bela 1,485 lm / RGB 1,100 lm		JAVNI/HOTELSKI V2 Bela 4,320 lm / RGB 2,544 lm		PRIVATNI V1 Bela 1,485 lm / RGB 1,100 lm		JAVNI/HOTELSKI V2 Bela 4,320 lm / RGB 2,544 lm	
	V1 - AC	V1 - DC	V2 - AC	V2 - DC	V1 - AC	V1 - DC	V2 - AC	V2 - DC	V1 - AC	V1 - DC	V2 - AC	V2 - DC
	Bela 16W 		Bela 14W 		Bela 32W 		Bela 16W 		Bela 14W 		Bela 32W 	
	Topla brela 16W 		Topla brela 14W 		Topla brela 32W 		Topla brela 16W 		Topla brela 14W 		Topla brela 32W 	
	RGB 22W 		RGB 43W 		RGB 22W 		RGB 43W 		RGB 22W 		RGB 43W 	
BELA	Wireless 22W 		RGB-DMX 43W 		Wireless 22W 		RGB-DMX 43W 		Wireless 22W 		RGB-DMX 43W 	
	RGB		RGB		RGB		RGB		RGB		RGB	
2 Odabir modela prema tipu instalacije	 Ø230 mm model		 Ø180 mm model		 Kompatibilno sa krstićima za Flat, Extraflat i Slim reflektore AstralPool		 FlexiSlim adapter za nove bazene		 Bilo koji prodor na 1 1/2 UN			
	FlexiNiche				FlexiSlim				FlexiRapid			
3 Odabir boje maske	 BELA		 ANTRACIT SIVA		 BEŽ		 SVETLO SIVA		 BELA		 ANTRACIT SIVA	
	 BEŽ		 SVETLO SIVA		 BELA		 ANTRACIT G SIVA		 BEŽ		 SVETLO SIVA	

Svi RGB modeli su kompatibilni sa Fluidra Connect.



Otporno u morskoj vodi.



Note: AC - Naizmjenična struja. DC - Neizmjenična struja

Trafo se isporučuje sa FLEXI DC reflektorima

LED RASVETA - LUMIPLUS

€:Grupa A



LumiPlus Flexi reflektori - Komponente potrebne za montažu LumiPlus Flexi

Izaberite komponente prema svojim potrebama:

- Novo-izgradjeni bazeni - FlexiNiche or FlexiRapid: 1+2+3
- Novo-izgradjeni bazeni - FlexiSlim: 1+3
- Zamena bez zamene niše: 1+3

1 REFLEKTOR			Šifra	Šifra
			V1	V2
	Bela AC LumiPlus Flexi	161,62	71200	
	Bela topla AC LumiPlus Flexi	161,62	71200WW	
	Bela DC LumiPlus Flexi	179,58	71201	71202 € 305,28
	Bela topla DC LumiPlus Flexi	179,58	71201WW	71002WW €262,04
	RGB AC LumiPlus Flexi*	204,72	71203	71204 €341,20
	Wireless AC LumiPlus Flexi*	258,59	71205	
	Wireless AC 1 PL LumiPlus Flexi reflektor + 1 Kontrola Pokreta	380,70	71206	
	Wireless AC 2 PL LumiPlus Flexi reflektor + 1 Kontrola Pokreta	639,29	71207	
	DMX RGB AC LumiPlus Flexi*			71208 €520,77

Svi reflektori dolaze sa 2.5 m kablom. kablovi dužine 5 m, 10 m i 15 m dostupni su na zahtev.

* Odabir najpodesnijeg daljinskog upravljanja (vidi sekciju sistemi upravljanja)

2 NIŠE			Code
	NIŠE Ø230		
	Ø230		
	Niše za prefabrikovane bazene sa umecima	19,38	00349
	Niše za prefabrikovane bazene bez umetaka	52,95	00364
	Niše za panelne bazene sa umecima	52,96	28887
	Niše za panelne bazene bez umetaka	54,74	23671
	RAPID UMETAK		
	Umetak za betonske bazene sa 1 ½" navojem Ø63 PN-6 cev	5,68	35418
	Umetak za betonske bazene 1 ½" navojem Ø63 PN-10 cev	5,47	35421
	Umetak za lajnerske prefabrikovane bazene 1 ½" navoj	17,51	27084
	Umetak za poliestarske prefabrikovane bazene		38805

Ostale Ø230 i Ø180 niše su takodje dostupne.

3 MASKA			Šifra
	NIŠE Ø230 - Ø180		
	Bela	67,65	71209
	Bela		71209CL090
	Svetlo	72,60	71209CL129
	Antracit siva	72,60	71209CL144
	SLIM		
	Bela	62,11	71210
	Bež	66,65	71210CL090
	Svetlo siva	66,65	71210CL129
	Antracit siva	66,65	71210CL144
	RAPID		
	Bela	34,12	71211
	Bež	36,04	71211CL090
	Svetlo siva	38,94	71211CL129
	Antracit siva	36,64	71211CL144

SETOVI BELA MASKA + BELI REFLEKTOR		Šifra	Šifra	
		BELA AC	BELA DC	
	Komplet sa maskom + bela niša FlexiNiche	227,35	71212	71213 245,30
	Komplet sa maskom + bela FlexiSlim	221,95	71214	71215 239,92
Komplet sa maskom + bela FlexiRapid	194,77	71216	71217 212,74	

LumiPlus MINI V3 reflektora



OPIS

LumiPlus Mini V3 projektor je kompaktni podvodni projektor u potpunosti napravljen od visokokvalitetne plastike. Dostupan u beloj, toploj beloj i RGB svetlosti u više boja. RGB verzije su kompatibilne sa ECO, TOP, LumiPlus LED aplikacijom, ModBUS (Connect) i DMKS kontrolama. Možete birati između dve vrste ukrasnog prstena: čisto belog i efekta nerđajućeg čelika. Postoje tri verzije ovog projektor: betonski bazen, montažni bazen i SPA. LumiPlus jednobojne bele lampe i projektori su takođe dostupni u toploj beloj boji.

TEHNIČKI OPIS

MINI V3 projektor

Boja svetla		Decorative ring	Concrete	Prefabricated/Liner	SPAS	Consumption	Luminous flux
White	F	White	59979	69637	59981	4W (6VA)	315 lm
		Stainless steel effect	59980	69638	59982		
RGB	G	White	59971	69633	59973	4W (7VA)	186 lm
		Stainless steel effect	59972	69634	59974		
RGB DMX	G	White	59975	69635	59977	4 W (4 VA)	186 lm
		Stainless steel effect	59976	69636	59978		

Nazivni napon: 12V AC (RGB i bela) 24V DC (RGB-DMX). IPX8 zaštitna. 2,5 m H07RN-F 2 k 1 mm2 kabl. Uvek se mora instalirati podvodom.



Niše, mlaznice i spojnice za LumiPlus MINI V3

TEHNIČKI OPIS

Niše za LumiPlus MINI V3

Opis	Betonski bazeni				Prefabrikovani bazeni		
	Prodor / Cev ø63 PN-6 / PN-10	1 1/2 mlaz./navoj ø 63 PN-6 cev	1 1/2 mlaz./navoj ø 63 PN-10 cev	Niša	1 1/2" navoj/mlaz	Niša	Mlaz
Šifra	62395	35418	35421	53956	27084	59983	38805

LumiPlus Lampe za PAR56 V2 reflektore



XXXXXXXXXXXXXXXXXXXX



Kako zameniti



OPIS

RGB model je kompatibilan sa LumiPlus ECO, LumiPlus Top, LumiPlus LED APP i LumiPlus Modbus kontrolama. RGB DMKS model zahteva LumiPlus DMX 41107 modulator. Za pravilno osvetljenje bazena preporučljivo je instalirati svetlo iz opsega LumiPlus V1 na svakih 20m2 vodene površine. Ova preporuka se odnosi na bazene svetle boje sa belim reflektorima, ali ako postoje RGB reflektori, trebalo bi da se ugradi više. U tamnim bazenima ili bazenima od nerđajućeg čelika preporučuje se upotreba više projektora po m2.

TEHNI ČKA SPECIFIKACIJA

		DC PAR56 V2 sijalica		Potrošnja	Osvetljaj flux
Boja svetla	Šifra				
	White		67516	32W	4320 lm
	Warm white		67516WW		

Nazivni napon: 24 V DC. Stepen zaštite: IPX8. Uključuje napajanje od 220V AC -24V DC. Ne radi sa 220 V AC-12 V AC elektromagnetnim transformatorima. Uvek se mora instalirati pod vodom

		PAR56 V2 lamp		Potrošnja	Osvetljaj flux
Boja svetla	Šifra				
	RGB		43411	48W (64VA)	2544 lm
	RGB DMX		45637		

Nazivni napon: 24 V DC. Stepen zaštite: IPK58. Uvek se mora instalirati podvodom.

LumiPlus lampe za PAR56 V1 reflektore



XXXXXXXXXXXXXXXXXXXX



XXXXXXXXXXXXXXXXXXXX



OPIS

RGB model je kompatibilan sa LumiPlus ECO, LumiPlus Top, LumiPlus LED APP i LumiPlus Modbus kontrolama. RGB DMX model zahteva LumiPlus DMKS 41107 modulator.

Za pravilno osvetljenje bazena preporučljivo je instalirati svetlo iz opsega LumiPlus V1 na svakih 20m2 vodene površine. Ova preporuka se odnosi na bazene svetle boje sa belim reflektorima, ali ako postoje RGB reflektori, trebalo bi da se ugradi više. U tamnim bazenima ili bazenima od nerđajućeg čelika preporučuje se upotreba više projektora po m2.

TEHNI ČKA SPECIFIKACIJA

		DC PAR56 V1 lamp		
Boja svetla	Šifra	Consumption	Luminous flux	
	White	14W	1485 lm	
	Warm white		67515WW	

Nazivni napon: 24V DC. Stepen zaštite: IPX8. Uključuje napajanje od 220V AC -24V DC. Ne radi sa 220 V AC-12 V AC elektromagnetnim transformatorima. Uvek se mora instalirati pod vodom.

		PAR56 V1 lamp		
Light Colour	Code	Consumption	Luminous flux	
	White	14.5W (20VA)	1485 lm	
	Warm white		52596WW	
RGB	56001	22W (29VA)	1100 lm	

Rated Voltage: 12V AC. Protection: IPX8. It must always be installed underwater.

Wireless PAR56 V1 lamp

	1 lamp + 1 Control Motion	2 lampe + 1 Control Motion	1 lamp RGB 1.11 Wireless	potrošnja/lampa	Osvetljaj flux / lamp
	59126	59127	59124	22W (29VA)	1100 lm

Nazivni napon: 12V AC. Stepen zaštite: IPX8. Uvek se mora instalirati pod vodom. LumiPlus Control Motion nije vodootporan.

za morsku vodu

Nove maske kompatibilne sa nišama $\varnothing 180$ do $\varnothing 235$

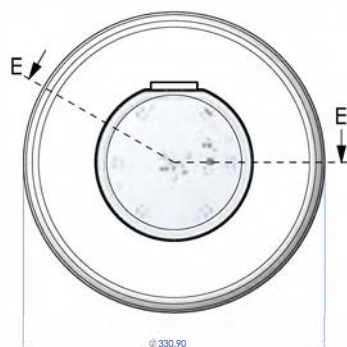
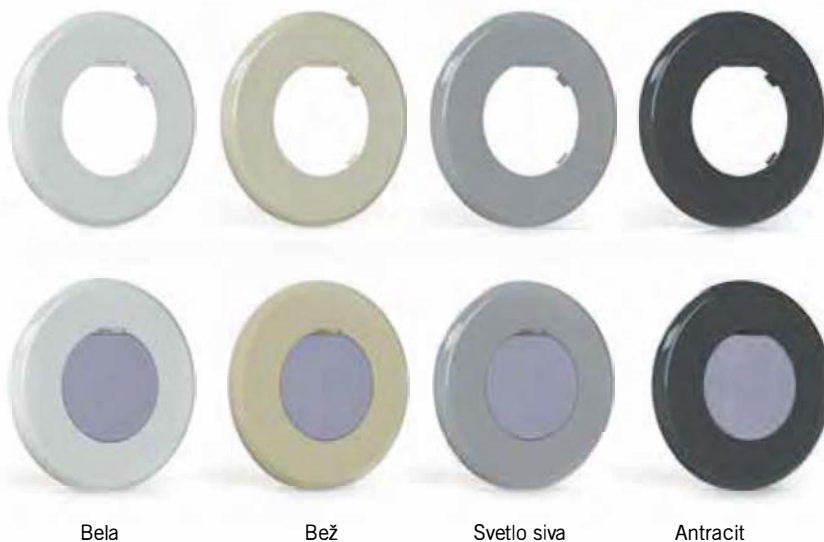
OPIS

Nove maske kompatibilne sa nišama $\varnothing 180$ do $\varnothing 235$.



Šifra	Cena €	Težina u Kg		Cena EUR
Bela	71209IP41	-	-	67,65
Bež	71209IP41CL090	-	-	72,60
Svetlo siva	71209IP41CL129	-	-	72,60
Antracit	71209IP41CL144	-	-	72,60

Bela
Bež
Svetlo siva
Antracit



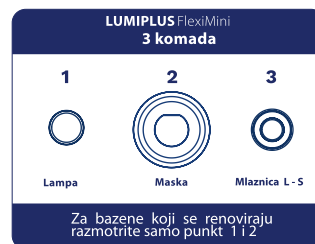
Proizvod zahteva ugradnju od strane profesionalaca prodaje se isključivo preko kanala profesionalci.



Komponente za instaliranje LumiPlus FlexiMini

rešenje koje omogućava maksimalnu fleksibilnost u pogledu odabira boja, boje osvetljaja, boje maske, kao i načina ugradnje.

Izaberite neku od komponenti prema vašim potrebama:



1 Lampa	Šifra	Cena €	
1.1 - LUMIPLUS FLEXIMINI V1 - IDEALNO ZA STEPENICE			
	74400	287,76	P17
	74401	343,00	P17
	74400WW	287,87	P17
	74401WW	343,00	P17
	74402	296,89	P17
	74403	370,00	P17
1.2 - LUMIPLUS FLEXIMINI V2 - IDEALNO ZA PRIVATNE BAZENE			
	74406	289,19	P17
	74407	345,00	P17
	74406WW	289,47	P17
	74407WW	345,00	P17
	74408	308,00	P17
	74404	387,00	P17
	74405	1.417,00	P17
	74409	398,00	P17

Napomena: kabl od 2.5 m je uključen u isporuku

2 Maska sa zavrtnjima za LumiPlus FlexiMini (uključeno u isporuku)	Šifra	Cena €	
2.1 - MASKA ZA MINI NIŠE			
	74392	25,56	
	74392CL090	27,60	
	74392CL129	27,60	
	74392CL144	27,60	
	74392CLSS	72,44	
2.2 - MASKA ZA MLAZNICE L (LARGE)			
	74393	23,80	
	74393CL090	25,72	
	74393CL129	25,72	
	74393CL144	25,72	
	74393CLSS	90,20	
2.3 - MASKA ZA MLAZNICE S (SMALL)			
	74394	20,40	
	74394CL090	22,04	
	74394CL129	22,04	
	74394CL144	22,04	
	74394CLSS	64,00	
2.4 - MASKA ZA CEVI			
	74395	34,60	
	74395CL090	37,36	
	74395CL129	37,36	
	74395CL144	37,36	
	74395CLSS	78,20	

3 Tipologija bazena	Opciono	2.1 Front za nišu	2.2 - Front za mlaznicu L	2.3 - Front za mlaznicu S	2.4 - Front za cev
Beton	Preporučeno	06967	56498	35418	15661
	Druge mogućnosti	-	00295, 00298, 56498, 00300, 00301	53956, 35421	00322, 00323
Beton + lajner	Preporučeno	00369	59983	00338	-
	Druge mogućnosti	-	00332, 17382	27084	-
Paneli	Preporučeno	00369	00330	27084	-
	Druge mogućnosti	-	17383, 00332, 56498, 56499	06481, 32450, 33092, 33091, 06498	-
Poliester	Preporučeno	49828	00330	74179	-
	Druge mogućnosti	-	00332, 00334, 00336	38805, 06481, 06484, 32450, 32451	-



Proizvod zahteva ugradnju od strane profesionalca; prodaje se isključivo preko kanala profesionalci.

Fari LumiPlus MINI 2.11

OPIS

Za pravilno osvetljenje bazena preporučuje se ugradnja reflektora iz serije LumiPlus MINI V2 (2.11) na svakih 5 m² vodene površine. Ova preporuka odnosi se na bazene svetlih boja, ukoliko je bazen tamnih boja ili inoxni -preporučuje se veći broj reflektora po m²

RGB model kompatibilan je sa LumiPlus Eco, LumiPlus Top, LumiPlus LED APP i LumiPlus Modbus. Model DMX RGB zahteva Lumiplus DMX 52142 kontrolu. RGB reflektor se može ugraditi sa modulatorom 27818 i upravlja ukupno 900 VA .

MINI 2.11 za brzo sklapanje								Nazivni napon: 12V AC. Stepen zaštite: IPX8. Uključen kabl 2,5 m H07RN-F 2x1 mm ² . Kompatibilno sa prodor kroz zid 63 mm (šifra 15661) ili nišu tipa "mini za brzo sklapanje" (nije uključeno) šifra 53956. Izaberite opciju .
Boja svetla		Završna maska, tip				Potrošnja	Osvetljaj	
		Bela	Cena €	Inox	Cena €			
	Bela		52130	245,11	52131	258,54	4W (6VA)	
	RGB		52124	250,55	52125	264,30	4W (7VA)	186 lm
	RGB DMX		52136	281,12	52137	296,52	4W (4VA)	186 lm

MINI 2.11 za Spa								Nazivni napon: 12V AC. Stepen zaštite: IPX8. Uključen kabl 2,5 m H07RN-F 2x1 mm ² . Navoj 2".
Boja svetla		Završna maska, tip				Potrošnja	Osvetljaj	
		Bela	Cena €	Inox	Cena €			
	Bianco		52132	251,67	52133	265,24	4W (6VA)	
	RGB		52126	264,30	52127	271,13	4W (7VA)	186 lm
	RGB DMX		52138	280,39	52139	304,22	4W (4VA)	186 lm

Fari MINI 2.11 per nicchia mini (Punto luce) *						Cod. Alf. P17		Nazivni napon: 12V AC. Stepen zaštite: IPX8. Uključen kabl 2,5 m H07RN-F 2x1 mm ² . Kompatibilno sa nišom tipa "mini" za 06967 betonski bazeni, šifra 00369 za prefabrikovane, šifra 49828 za panelne. Izaberite odgovaraju opciju.
Colore luce		Završna maska, tip				Potrošnja	Osvetljaj	
		Bela	Cena €	Inox	Cena €			
	Bianco		52134	224,67	52135	265,23	4W (6VA)	
	RGB		52128	225,28	52129	242,51	4W (7VA)	186 lm
	RGB DMX		52140	252,77	52141	272,66	4W (4VA)	186 lm

*Dostupno dok traju zalihe


















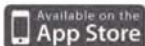



Fluidra Connect Kompatibilno ako je instalirano sa Modulatorom LumiPlus RGB + Fluidra Connect

MASKE U BOJI ZA LUMIPLUS MINI (2.11)		Šifra	Cena €	Cod.Alfanum.
	TIPOLOGIA NIŠE			
	Bež	08554-0500 CL090	8,27	P17
	Svetlo siva	08554-0500 CL129	8,27	P17
	Antracit	08554-0500 CL144	8,27	P17
	TIPOLOGIA PER ACCOPPIAMENTO RAPIDO			
	Bež	04582-0500 CL090	13,40	P17
	Svetlo siva	04582-0500 CL129	13,40	P17
	Antracit	04582-0500 CL144	13,40	P17

LED RASVETA - SISTEMI UPRAVLJANJA

€:Grupa A

Sistem	Šifre	Opis	Reflektori	
LumiPlus Modbus FLUIDRA CONNECT	Kontrolišite osvetljenje bazena bilo gde i bilo kada.			
	Existing installation	 57434	Modbus protokol omogućava kontrolu modulatora LumiPlus. Pomocu njega možete da uključujete i isključujete projektore, menjate njihove boje i brzinu sekvence i podesite vreme za stavljanje projektora režim spavanje. Preuzmite aplikaciju Fluidra Connect za trenutne informacije o stanju vašeg bazena 365 dana u godini. Fluidra Direct je mir, udobnost i rasonoda. Pored upravljanja projektorima, LumiPlus vam omogućava da kontrolišete filtraciju, tretman vode i još više svog bazena putem Modbus protokola. LumiPlus Modbus treba instalirati samo kao dodatnu karakteristiku modulatora LumiPlus 27818 radi ispravne instalacije i rada.	Svaki LumiPlus RGB reflektor
	New installation	 57435		
				
LumiPlus RGB DMX	Sistem za pripremu scena osvetljenja za fontane i velike vodene prostore			
	RGB DMX Modulator	 41107	DMX LED projektor modulator/12V AC <ul style="list-style-type: none"> DMX prijemnik za linije Flexi, PAR56, S-LIM i Design. Primanje naloga od DMX kontrolera (Astral DMX 74099 ili Astral DMX Pro 74500) putem DMX magistrale i dejstvo na projektore koji su povezani. 	LumiPlus RGB-DMX reflektor
	RGB-DMX power pack	 52142	Proizvod dizajniran isključivo za upotrebu sa V2 i V3 Mini LED i RGB DMX Micro projektorima. Napajanje može da kontroliše do 9 projektor, primajući naredbe od DMX kontrolera sistema (Astral DMX 74099 ili Astral DMX Pro 74500) preko DMX magistrale i delujući na povezane projektore. Napajanje je dizajnirano da se koristi isključivo sa DMX protocol i 24V DC DMX upravljačkim delovima kompanije AstralPool.	
	DMX controller	 New 74099	LumiPlus DMX sistem omogućava kontrolu svetla pojedinačno ili po grupama. Korisnici će imati laku i intuitivnu potpunu kontrolu nad projektorom ili grupom projektor. Glavne prednosti / prednosti: Vrlo precizna kontrola svetla: boja i zatamnjenje. Plug and play. Projektorima se može upravljati nezavisno ili kombinovano. Omogućava stvaranje novih svetlosnih scena. LumiPlus DMX sistem ne zahteva dodatna ožičenja za projektore. Upravljanje pametnim telefonom ili tabletom putem aplikacije.	
DMX PRO controller	 New 74100			

Sistem		Šifra	Opis	Reflektori
LumiPlus RGB ECO		32458	<p>Najjednostavniji i najekonomičniji način za promenu boje.</p> <p>LumiPlus Eco je prekidač koji omogućava 14 režima rada: 7 fixnih boja i 7 različitih sekvenci boja.</p> <p>Svaki put kada se pritisne boja ili sekvenca će se promeniti. Kada se dugme drži nekoliko sekundi svetlo je belo.</p> <p>Prekidač mora biti dimenzionisan prema broju reflektora, odnosno prema snazi.</p> <p>Maximalno opterećenje 700 VA. Mora biti priključeno na trafo.</p>	Svaki LumiPlus RGB reflektor.
LumiPlus WIRELESS	LumiPlus Control Motion 	59125	<p>KONTROLA promene boje pokretom vaše ruke.</p> <p>LumiPlus Control Motion daljinski upravljač, direktno nudi on/off opcije, 12 promena boje, 8 sekvenci i brzinu sekvenci.</p> <p>Takodje, prepoznaje pokret, i daje vam mogućnost da vertikalnim ili horizontalnim pokretima upravljate rasvetom.</p> <p>Kompatibilno je sa LumiPlus Wireless serijom reflektora samo.</p> <p>Može da kontroliše 2 wireless reflektora.</p>	Flexi V1 RGB Wireless PAR56 V1 RGB Wireless S - Lim V1 RGB Wireless Rapid V1 RGB Wireless
	LumiPlus Wireless Serija Extender 	64633	<p>Prenosi signal od LumiPlus Control Motion do reflektora preko wireless kontrole.</p> <p>Idealno za uređaje do kojih su zbog arhitektonske pozicije LumiPlus Control Motion signal ne može da dođaci kako treba.</p>	
LumiPlus RGB TOP		27818 + 41988	<p>LumiPlus TOP sistem za upravljanje promenom boje.</p> <p>Sistem uključuje 27818 modulator i 41988 daljinski upravljač koji može da upravlja sa velikim brojem reflektora. Modulator ima antenu sa 50m dometa da primi signal od daljinskog upravljača (oba zasebno).</p> <p>LumiPlus TOP sistem omogućava:</p> <ul style="list-style-type: none"> • on/off action. • Odabir boje: 12 fixnih boja u ponudi. • Odabir sekvence: 8 sekvenci u ponudi. • Odabir brzine sekvence: 8 brzina za svaku sekvencu. <p>Isporučuju se odvojeno. Ukupno 10 LumiPlus modulatora se može sinhronizovati.</p>	Svaki LumiPlus RGB reflektor.
LumiPlus LED APP LumiPlus WIFI	Existing installation 	59131	<p>Kontrola bazenske rasvete preko smartphona.</p> <p>App za kontrolu LumiPlus reflektora preko Android ili iOS smartphona ili tableta.</p> <p>Ako bazen ima LumiPlus 27818 modulator, jednostavno preko instalacije LumiPlus Wi-Fi pristupna tačka mreže zajedno sa modulatorom. LumiPlus app se postavlja isključivo kao dodatni uređaj uz LumiPlus Modulator. Nudi seriju od 12 boja i 8 sekvenci za promenu boja.</p> <p>Besplatno app možete da preuzmete direktno sa sledećih sajtova:</p> <p>Apple: www.lumiplusled-ios.astralpool.com</p> <p>Android: www.lumiplusled-android.astralpool.com</p> <div style="text-align: center;">       </div>	Za kontrolu svakog LumiPlus RGB reflektora
	New installation 	59132		

Još neka LED rešenja:

PAR56 reflektori, PAR56 lampe i Nadzidni reflektori



PAR56 reflektori



OPIS

PAR56 reflektor, poboljšava energetska efikasnost u poređenju sa tradicionalnim halogenim PAR56 lampama od 300 W. Uvek mora biti instaliran potpuno potopljen. Lampe PAR56 se direktno mogu naknadno ugraditi sa halogenim lampama/reflektorima od 300 W

Životni vek od 25000 h.

RGB lampom se kontroliše daljinskim upravljačem, koji je uključen u isporuku, sa dometom od 2 m i može da kontroliše 2 lampe. Bela lampa ne uključuje daljinski upravljač.

Za pravilno osvetljenje bazena preporučljivo je instalirati reflektor iz ove serije na svakih 15 m² vodene površine

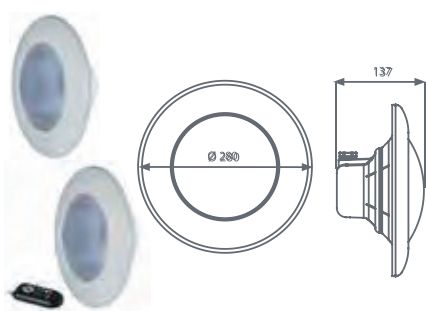
Napomena: ova preporuka se odnosi na bazene svetlih boja sa belim reflektorima, ali ako postoje RGB reflektori, trebalo bi da se ugradi više. U tamnim bazenima preporučuje se upotreba više projektora po m².

Projektorima PAR56 je potrebna niša za završetak instalacije. Projektor Instalacija ravno do zida se isporučuje sa dodatkom za ugradnju u betonske i poliesterske bazene. Za završetak instalacije u panelnim bazenima potreban je komplet rezervnih delova 24765-050024765-0500.

Kako
zameniti PAR56
lampu?



TEHNIČKI OPIS

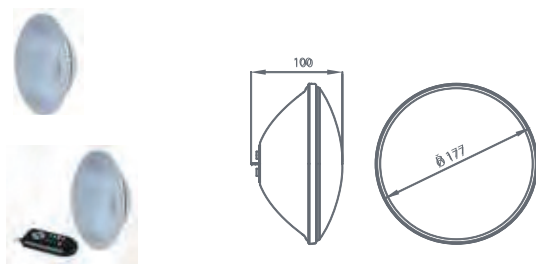


Mora biti povezan na 12VAC transformator. 2,5 m kabla. IPx8 zaštita

PAR56 reflektori

Boja svetla	Maska	Šifra/Cena €	Potrošnja	Osvetljaj
Bela	Bela	74940	11.5W (18VA)	1300 lm
	Bež	74940CL090		
	Svetlo siva	74940CL129		
	Antracit	74940CL144		
RGB	Bela	71742	15 W (23 VA)	900 lm
	Bež	71742CL090		
	Svetlo siva	71742CL129		
	Antracit	71742CL144		

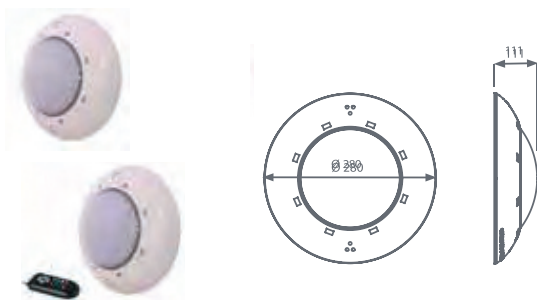
PAR56 lampica



Mora biti povezan na 12VAC transformator. 2,5 m kabla. IPx8 zaštita

Boja svetla	Šifra/Cena €	Potrošnja	Osvetljaj
Bela	74939	11.5W (18VA)	1300 lm
RGB	71740	15 W (23 VA)	900 lm

Slim reflektori





Mora biti povezan na 12VAC transformator. 2,5 m kabla. IPx8 zaštita


Boja svetla	Šifra/Cena €	Potrošnja	Osvetljaj
Bela	74941	11.5W (18VA)	1300 lm
RGB	71744	15 W (23 VA)	900 lm



NIŠE



€:Grupa A

Modeli niša, modeli reflektora i tipovi bazena

	Standard niše					Kompatibilno sa: LumiPlus PAR56 serijom, Standard halogenim reflektorima i Global.
	Betonski bazene	Prefabrikovani bazeni		Panelni bazeni		
		Sa umecima	Bez umetaka	Sa umecima	Bez umetaka	
00349/ 19,38€ 	00364/ 52,95€	28887/ 52,96€	23671/ 54,74€	23670/ €48.83		

	AISI-316 inoxne niše		Kompatibilno sa: LumiPlus inox serija, inoxne incandescentne /kroz volframovu nit/ reflektore.
	Betonski bazen	Lajnerski bazen	
	54102	54103	

	PS niše			Kompatibilno sa: PS halogeni reflektori i Global.
	Betonski bazeni	Prefabrikovani bazeni		
		Sa umecima	Bez umetaka	
00355 	-	00367/64,88€		

	MINI niše			Kompatibilno sa: LumiPlus Mini 2.11 serijom i Mini halogenim reflektorima za niše.
	Betonski bazeni	Prefabrikovani bazeni	Panelni bazeni	
	06967/54,03€ 	00369/56,78€	49828/58.17€	

	Brzo kačenje MINI niše		53956: kompatibilno sa LumiPlus Mini 2.11, LumiPlus Mini 3.13, LumiPlus Rapid i Mini halogenim serijama na "klik". 59983: Kompatibilno sa LumiPlus Mini 3.13 i LumiPlus Rapid serijom.
	Betonski bazeni	Prefabrikovani bazeni	
	53956 	59983	



Otporno na slanu vodu

TRAFI I DODATNA OPREMA

€:Grupa A



Još kompaktniji
Još funkcionalniji
Specijalno dizajniran za rasvetu fontana i bazena.

Trafo za bazensku i fontansku rasvetu

- Kompaktni dizajn.
- Brza i jednostavna instalacija.
- konekcija via terminals zaštićena od indirektnih kontakata.
- Do 40 m između reflektora i trafoa.
- U skladu sa Standard UNE-EN-61558-2-6.
- IP-20 stepen zaštite.
- otporno na starenje kućište.

	Šifra	Standardno pakovanje	Standardna težina u kg	CENA/EUR
100 VA 230 V do 12 V transformer	00383-1369			na upit
300 VA 230 V do 12 V transformer	00384-1369			na upit
600 VA 230 V do 12 V transformer	00385-1369			na upit

Trafoi

U skladu sa standardom EN 60742.



130VA from 230V to 12V

300VA from 230V to 12V

cable length up to 35 m

600VA from 230V to 12V

dužina kabla do 25 m

	Šifra	Standardno pakovanje	Standardna težina u kg	CENA/EUR
130VA from 230V to 12V	00383-4146	6	15.0	na upit
300VA from 230V to 12V	71436	4	21.0	na upit
600VA from 230V to 12V	00385-4146	2	19.0	na upit

Kapsulirani trafo IP-65 za bazen sigurnosni trafo IP-65 za bazen

Izradjeno u skladu sa regulativama UNE-EN 61558 i direktivom CE.

- Kućište IP-657 stepen zaštite.
- Klasa II trafoa. Totalna zaštita od elektro-šokova.
- Samogasivo kućište, u skladu sa IEC 695-2-1
- Frekvencija of 50–60 Hz.



130 VA from 220-240 V to 12 V 400 VA

from 220-240 V to 12-17 V 800 VA

from 280-240 V to 12-17 V

	Šifra	Standardno pakovanje	Standardna težina u kg	CENA/EUR
130 VA from 220-240 V to 12 V 400 VA	35807	1	3.2	135,97
from 220-240 V to 12-17 V 800 VA	35385	1	6.8	144,59
from 280-240 V to 12-17 V	35386	1	10.4	221,12

Razvodne kutije na navoj i na lepak u cev; u 3 standardne boje : bela; beažn; trazit;



	Standardno pakovanje	Standardna težina u kg	CENA/EUR
--	----------------------	------------------------	----------

Izradjeno od ABS, sa tri ulaza/izlaza 3/4" M-25 i 3/4" priključak na navoj

15861	1.15	22,84
30825		22,84
30825 u 3 boje		
65215 lepi se ucev		
65215 se nudi u 3 boje		

Flexibilno crevo za kablove

Za povezivanje od reflektora do razvodne kutije, dužine 1 m crevo.



	Šifra	Standardno pakovanje	Standardna težina u kg	CENA/EUR
Nastavci na navoj 3/4" & M25	28138		-	3,59

Kućište za trafoe

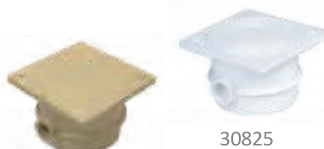


OPIS

Napravljen od pocinkovane čelične ploče, farbane završne obrade.

	Šifra	Pakovanje	Težina u KG	Cena/EUR
Za trafo 00383	00386	1	1.15	66,35
Za trafo 00384	00387	1	1.57	69,78
Za trafo 00385	00388	1	3.00	73,31

RAZVODNA KUTIJA sa zaštitnim poklopcem



30825

30825CL090



30825CL129

30825CL144

OPIS

Manufactured in ABS, made up of three 3/4" inlets/outlets M-25 and 3/4" thread connections.

	Šifra	Pakovanje	Težina u KG	CENA/EUR
Bela	30825	12	4.65	22.84
Bež	30825CL090	12	4.65	
Svetlo siva	30825CL129	12	4.65	
Antracit	30825CL144	12	4.65	

RAZVODNA KUTIJA NA LEPAK U CEV Ø50 mm



65215

65215CL090



65215CL129

65215CL144

	Šifra	Pakovanje	Težina u KG	CENA/EUR
Bela	65215	8	3.8	
Bež	65215CL090	8	3.8	
Svetlo siva	65215CL129	8	3.8	
Antracit	65215CL144	8	3.8	

Razvodna kutija



OPIS

Inox AISI-316. Dva PG 15 izlaza na navoj, bočna sa dva PG16 na M25 konvertora. 3/4" BS navoj na donjem priključku.

	Šifra	Pakovanje	Težina u KG	Cena/EUR
Razvodna kutija	00393	1	0.21	188,04



ASTRALPOOL PREPORUKA ZA BOJE BAZENSKIH ELEMENATA

Boje za ugradne elemente u
zavisnosti od bazenske obloge.



BOJE BAZENSKE OBLOGE

PREPORUČENA KOMBINACIJA



LIGHT BLUE



ADRIATIC BLUE



CARIBBEAN GREEN



WHITE



67497



54357



BELA



SAND



RELAX



SUBLIME



54316



54324



54256 (MATTE - C3)



BEŽ CL090 RAL1015



LIGHT GRAY



PLATINUM



VANITY



PERSIA SAND



FADED MIX



SVETLO SIVA CL129 RAL7004



DARK GRAY



ELEGANCE



AUTHENTIC



54398



FADED MIX



66717



ANTRACIT CL144 RAL7016

MATERIJALI ZA OBLAGANJE BAZENA

ASTRALPOOL 

 **SOPREMA**

**RENOLIT
ALKORPLAN**

SopremaPool180/100
Premium

Soprema ONE

Alkorplan200 0
ojačani lajner

Alkorplan 3000
ojačani lajner

Alkorplan aljner dodatna oprema

ALKORPLAN 3D TOUCH
ALKORPLAN CERAMICS
ALKORPLAN EXTREME

Stakleni mozaik

Klasifikacija lajnera u
zavisnosti o bazena

Lajneri za stepenice

Stakleni mozaik
5x5

Pearl

Blue mix

Lagoon

Beach

Stone effect

SIXTIES

LUMINESCENT

ALKORPLAN 200/100 REINFORCED LINER

€:Grupa B

ALKORPLAN
CERAMICS



ALKORPLAN CERAMICS

New

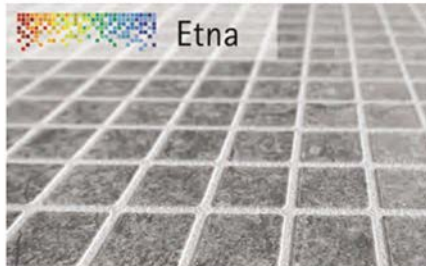
ALKORPLAN CERAMICS ojačani lajner: 2-mm debljine za bazene koji imitiraju zapreminu pravog staklenog mozaika i fuga da se dostigne izgled mozaika inspirisanog Grečkom mitologijom.

Prednosti:

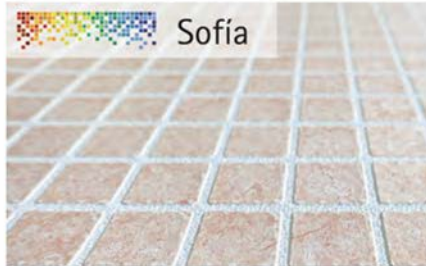
- Garantovana vodonepropusnost.
- Keramički delovi na ALKORPLAN CERAMICS ne otpadaju.
- Minimalno održavanje.
- Zahvaljujući svojoj debljini od 2mm ima povećanu otpornost i dugotrajnost.
- Reljefni premaz joj daje izgled stvarnog mozaika.



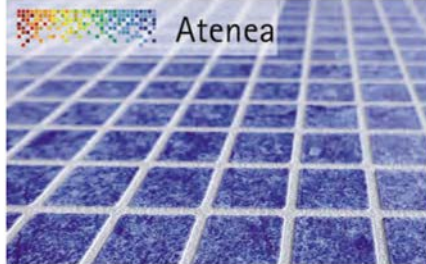
Selene



Etna



Sofia



Atenea



Description	Boja	Širina (mm)	Debljina (mm)	Dužina (mm)	Šifra
ALKORPLAN CERAMICS reinforced membrane	Atenea	1,65	2,0	21	70673
	Selene	1,65	2,0	21	70674
	Etna	2,05	2,0	21	70676

ALKORPLAN 150/100

€:Grupa B

New

ALKORPLAN

XTREME

Pools that stand up to anything!!

ALKORPLAN LAJNERI

ALKORPLAN XTREME je jedinstvena tehnologija ojačane membraneis, jedina na tržištu gde je boja otporna na hlor i fleke, čak i one koje se obično formiraju na ivici vodene linije.

ALKORPLAN XTREME je glatka, fleksibilna i robusna ojačana membrana, zahvaljujući najnaprednijim tehnološkim rešenjima, napravljena da izdrži svakodnevno habanje bazena. Otporna je čak i u uslovima velikog kontinualnog priliva plivača i agresivnih hemijskoj sredini koja se koristi u tretmanu bazenske vode.

	Ice	Sahara	Blue Fresh	Blue	Silver	Vulcano	Onix
ALKORPLAN XTREME Ojačani lajneri, ekstremno izdržljivi	Ice				1,65	70199	70229
	Sahara				1,65	70200	70230
	Blue Fresh				1,65	70217	70232
	Blue				1,65	70218	70233
	Silver				1,65	70222	70235
	Vulcano				1,65	70223	70236
	Onix				1,65	70224	69392
	Ice				2,05	70225	-
	Blue Fresh				2,05	70228	-



150/100 DODACI ZA LAJNER

€:Grupa B

AlkorPlan 3000 TOUCH lajner

Inspirisana prirodom, rešenja dizajna donose lepotu, eleganciju i karakter svakom bazenu, ovim iznenađujućim detaljem, koji vas jednostavno priziva da nežno dodirnete njegovu površinu. Ova revolucija u lajnerima za bazene sa lajnerom sada je dostupna u 3D tehnologiji. Dozvolite sebi da budete zavedeni TOUCH membranom i podignite lepotu vašeg bazena na viši nivo.

Opis	Boja	TOUCH 1.65 x 21 m	Antislip 1.65 x 20 m
AlkorPlan3000 TOUCH 3D ojačan lajner, inspirisan prirodom	Elegance	35517301	81122401
	Relax	35517401	-
	Authentic	35517402	-

Boje



Elegance - Eleganc



Relax



Authentic

Namenski lepak za Renolit ALKORPLAN TOUCH 3000 lajner

Ovaj lepak se specijalno koristi za postavljanje RENOLIT AlkorPlan 3000 TOUCH lajnera. Nova formula daje dugo-trajnost, i postojanost, odnosno otpornost na promenu boje, što produžava vek bazena, i ujedno zadržava savršen izgled bazena.



Opis	Boja	TOUCH 1.65 x 21 m
TOUCH Seam sealer PVC lepak	Elegance	81023001
	Relax	81023002
	Authentic	81023003

Traka za montažu bez preklapanja

Traka za postavljanjen AlkorPlus TOUCH lajnera bez preklopa, preporučuje se za pod bazena radi dobijanja savršenog vizuelnog efekta. Preporučuje se upotreba sa filcom od geotekstila od 300 g ili 400 g na podu bazena, kako bi sprečili pojavljivanje vidljivih izbočinana na uglovima ili mestima gde je varen bazen.



Opis	Boja	Šifra
Traka za montažu lajnera bez preklopa	Grey	81113T22

Geotekstil sa zaštitom od buđi

Filc od neoprena, lepljen na visokim temperaturama, tretiran prirodnim antibakterijskim jonskim aditivima, radi trajnog antibakterijskog dejstva. Koristi se kao zaštitni sloj između AlkorPlan lajnera i površine bazena, što sprečava širenje bakterija, plesni i mikroorganizama, i maskira sve nepravilnosti na bazenu pre nanošenja lajnera. Rolne 90 m² (50 x 1,80 mL).



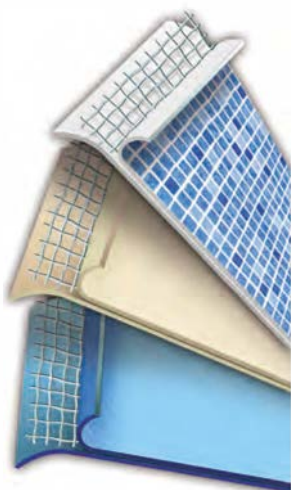
Opis	Boja	Šifra
Plavi geotekstil 400 g/m ²	Plava	81006002

ALKORPLAN 150/100 OJAČANI LAJNER

€:Grupa B

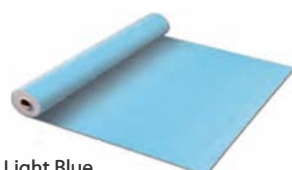
ALKORPLAN 2000 ojačana membrana

OPIS	Boja	ALKORPLAN2000 1.65 x 25 m	Anti-slip 1,65 x 20 m
ALKORPLAN2000 ojačana jednobojna membrana sa zaštitnim premazom specijalne formulacije koji obezbedjuje mehaničku otpornost i otpornost na atmosferilije.	Light Blue	49908	66117
	Adriatic Blue	49909	66115
	Caribbean Green	49910	66116
	White	49911	66114
	Sand	49912	66118
	Light Grey	49913	66119
	Dark Grey	49914	-

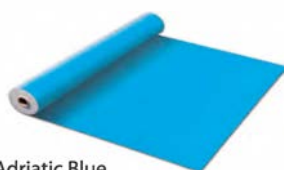


ALKORPLAN 3000 membrane

OPIS	Boja	ALKORPLAN3000 1.65 x 25 m	Antislip 1,65 x 12,60 m
ALKORPLAN2000 ojačane dekorativne membrane, sa zaštitnim lak-premazom specijalno rdizajnirana receptura za zaštitu od habanja i starenja	Byzanz Blue	49916	67285
	Mosaic	49918	-
	Carrara	49919	52611
	Marble	49920	-
	Blue Persia	49921	67283
	Sand Persia	49907	-
	Black Persia	60612	-
	Platinum	49922	-



Light Blue



Adriatic Blue



Caribbean Green



White



Sand



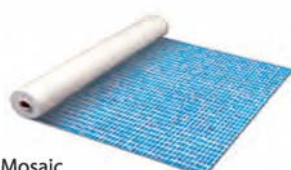
Light Grey



Dark Grey



Byzanz Blue



Mosaic



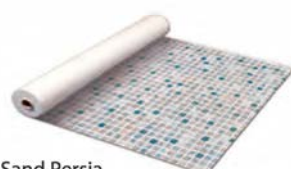
Carrara



Marble



Blue Persia



Sand Persia



Platinum



Black Persia

RENOLIT ALKORPLAN TOUCH



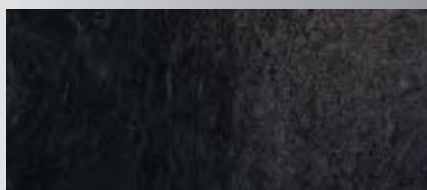
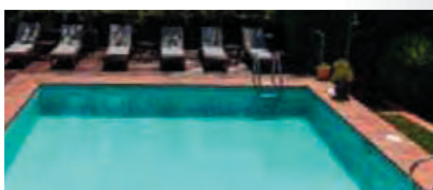
Renolit Alkorplan Touch

OPIS

RENOLIT ALKORPLAN TOUCH je prva ojačana membrana debljine 2 mm, što je čini najotpornijom i najtrajnijom na tržištu. U asortimanu TOUCH, sve karakteristike, kvalitet i garancije RENOLIT ALKORPLAN LAJNERA su kombinovane sa jedinstvenom estetikom koja reprodukuje elemente pejzaža, kao što je prirodna stena egzotične vode ili zlatni pesak plaže na Karibima. Lepota, elegancija i karakter sa iznenađujućim završetkom koji poziva na dodir.

- 2mm ojačana membrana, štampana lakiranjem i utiskivanjem
- Snažan, izdržljiv i vodootporan
- 3D dizajn inspirisan prirodom
- Zagarantovana hidroizolacija

MODELI TOUCH



NOVO ELEGANCE C anti/slip

Da bi zadovoljili potrebe tržišta, asortiman TOUCH lansira novu Elegance. Isti pobjednički dizajn, isti vrhunski kvalitet sa nadogradnjom teksture: sada sa antikliznim utiskivanjem C. Ne propustite!

RELAX



Senzualni i egzotični bazeni, sa zlatnim peskom i svetlucavim odsjajima: prepustite se netaknutoj karipskoj plaži.

AUTHENTIC



Bazeni, završeni u prirodnom kamenom stilu i iznenađujući na dodir, stvaraju spektakularne igre svetlosti u vodi u kaleidoskopu boja, idealne za bazene smeštene u prirodnom okruženju ili u rustikalnom vrtu.

VANITY



Luksuzni i spektakularni bazeni od belog mermera, koji golicaju sujetu onih koji ih poseduju.

SUBLIME



Plemeniti bazeni od travertina sa toplim i umirujućim odsjajima, idealni za ekskluzivno okruženje u skladu sa prirodom.

PRESTIGE



Bazeni koji evociraju raj vulkanskih stena.

ORIGIN



Potpuno nov i moderan dizajn inspirisan jednim od najelegantnijih kamena u prirodi: granitom.

Boje LINER	Debljina mm	Alkorplan TOUCH 1,65 x 21 m	Rolni na paleti	Alfanum.	Cena€/m ²
Touch Origin	2	4635517413	4	P20	81,84
Touch Elegance anticivolo	2	4635517501	4	P20	81,84
Touch Relax	2	4635517401	4	P20	81,84
Touch Authentic	2	4635517402	4	P20	81,84
Touch Vanity	2	4635517409	4	P20	81,84
Touch Sublime	2	4635517407	4	P20	81,84
Touch Prestige	2	4635517403	4	P20	81,84

Lajner RENOLIT ALKORPLAN TOUCH: svi atributi kvaliteta sada i u 3D

Opis	Boje	Alkorplan TOUCH PVC	Alfanum.	Cena €/l
Tečni lajner Alkorplan PVC (0,9 kg / 6 kom)	Touch Origin	4681023007	P20	93,38
	Touch Elegance	4681023001	P20	93,38
	Touch Relax	4681023002	P20	93,38
	Touch Authentic	4681023003	P20	93,38
	Touch Vanity	4681023004	P20	93,38
	Touch Sublime	4681023005	P20	93,38
	Touch Prestige	4681023006	P20	93,38





Renolit Alkorplan Vogue

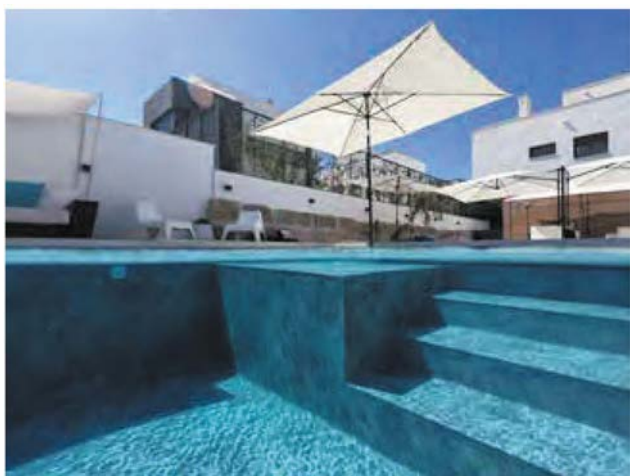
RENOLIT ALKORPLAN
VOGUE

OPIS

Novi koncept dizajna za bazen.

Novi asortiman ojačanih membrana RENOLIT ALKORPLAN proizlazi iz ideje transformacije bazena u pravi predmet stila. Vrhunske vrhunske membrane debljine 2 mm sa reljefnom završnom obradom inspirisane glavnim trendovima u oblasti dizajna.

- Ojačana membrana štampana lakiranjem i utiskivanjem u reljefu i debljine 2mm
- Najjači i najizdržljiviji, TOUCH kvalitet
- Zagantovana hidroizolacija
- Avangardni dizajn u reljefu



Vintage



Urban



Summer

Boje LAJNER	Debljina mm	Alkorplan Vogue 1,65 x 21 m	Komada na paleti	Alfanum.	Cena €/m ²
Vogue Vintage	2	4635717415	4	P20	81,84
Vogue Urban	2	4635717416	4	P20	81,84
Vogue Summer	2	4635717417	4	P20	81,84

Opis	Boja	Alkorplan Vogue PVC	Alfanum.	Cena €/l
Alkorplan Vogue tečni PVC (0,9 kg / 6 kom)	Vogue Vintage	4681020001	P20	93,38
	Vogue Urban	4681020002	P20	93,38
	Vogue Summer	4681020003	P20	93,38

ALKORPLAN LINER PRATEĆI PROIZVODI

€:Grupa B



ALKORPLUS weld sealant za serije ALKORPLAN 2000 i 3000

Opis	Boja	AlkorPlan 2000 i 3000 tečni PVC
Tečni PVC ALKORPLUS za zaptivanje (1 l limenka/pak 6 limenki)	Light Grey	52618
	Dark Grey	52619
	Caribbean Green	52620
	White	52622
	Transparent	52623
	Light Blue	52624
	Adriatic Blue	52625
	Sand	52626
	Platinum	52627



ALKORPLUS TOUCH zaptivač šavova

Specijalno za ALKORPLAN TOUCH membrane. Dizajniranom novorazvijenom inovativne recepture na starenje i bledjenje, ovo prolongira život bazena i perfektni izgled tokom mnogo godina.

Opis	Boja	Šifra
Tečni PVC ALKORPLUS TOUCH za zaptivanje šavova	Elegance	60613
	Relax	60614
	Authentic	60615
	Vanity	67971
	Sublime	67972
	Prestige	67973



ALKORPLAN XTREME dihtung za fuge

New

Opis	Boja	Šifra
ALKORPLAN XTREME (1 l /pak 6 limenki)	Ice	70266
	Sahara	70268
	Blue Fresh	70270
	Blue	70272
	Silver	70273
	Vulcano	70274
	Onix	69391



ALKORPLAN CERAMICS zaptivač za fuge

New

Opis	Boja	Šifra
Tečni PVC ALKORPLAN CERAMICS za obradu šavova (900 g /pakovanje 6 limenki)	Bela	70678

ALKORPLAN LAJNER PRATEĆI PROIZVODI

€:Grupa B



Traka za montažu bez preklopa

Traka za postavljanje AlkorPlus TOUCH lajnera bez preklapanja, preporučuje se za pod bazena radi dobijanja savršenog vizuelnog efekta. Preporučuje se upotreba sa filcom od geotekstila od 300 g ili 400 g na podu bazena, kako bi sprečili pojavljivanje vidljivih izbočina na zglobovima ili mestima gde je varen bazen.

Opis	Boja	Šifra
Traka za montažu bez preklopa	Siva	60616



Alkorplan fungicidni geotekstil

New

Filc od 400g/m² neoprena, lepljen na visokim temperaturama, tretiran prirodnim antibakterijskim jonskim aditivima, radi trajnog antibakterijskog dejstva. Koristi se kao zaštitni sloj između AlkorPlan lajnera i površine bazena, što sprečava širenje bakterija, plesni i mikroorganizama, i maskira sve nepravilnosti na bazenu pre nanošenja lajnera. Rolne 90 m² (50 x 1,80 m).

Description	Širina	Dužina	Boja	
ALKORPLAN geotextile fungicide 400 g/m ²	1.50m	50 m	Light blue	69179
ALKORPLAN geotextile fungicide 400 g/m ²	1.65m	50 m	Light Blue	66381
ALKORPLAN geotextile fungicide 400 g/m ²	2.00m	50 m	Light Blue	66382



Javni bazen

Opis	Boja	Šifra
Traka (25 x 0.25 m)	Crna	50798

DODACI ZA LAJNER

€:Grupa B



Jednostavno montiranje za skimer: Rešenje za skimerske bazene

Uz ovaj model jednostavno montiranje nije potrebno skidati postojeći skimer, pošto se postavlja u već postojeći skimer i lepi pomoću ABS lepka ili vodootpornog silikona. Prikladan je samo za skimere sa unutrašnjim otvorom 140 mm x 201 mm

Šifra	Standardno pakovanje	Standardna težina kg	EUR/CENA
55977	1	1.3	

Dodaci za pričvršćivanje lajnera



40844

PVC Profil 1.5 m x 50 mm (slobodan oblik)

Šifra	Standardno pakovanje	Standardna težina kg	EUR/CENA
40844	-	-	-



05815

05819

Horizontalni profil PVC 2 m x 1m
Horizontalni profil PVC 2 m x 38 mm
Alu profil dimenzija 15 cm x 50 mm
Alu profil dimenzija 15 cm x 38 mm

40844

05815

09492

05819

09493

Od aluminijuma

Horizontalni profil ALU 2 m x 50 mm
ALU profil, ugaoni 50 mm (dimenzija 15 cm)

05816

05818



05816

Dodaci za pričvršćivanje lajnera



05817

16175

Vertikalni profil PVC 2 m
Ugaoni za pričvršćivanje, ver. osa (dimenzija 15 cm)

Šifra	Standardno pakovanje	Standardna težina kg	EUR/CENA
05817	-	-	-
16194	-	-	-

Od aluminijuma

Vertikalni profil ALU 2 m

16175



05825

05820

Nitne za pričvršćivanje (kutija 100 komada) **81051100**
Elastične trake za pričvršćivanje. Dužine 25 metara. **81048001**

81051100

81048001

Dodaci za lajnere 150/100°



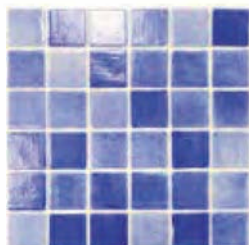
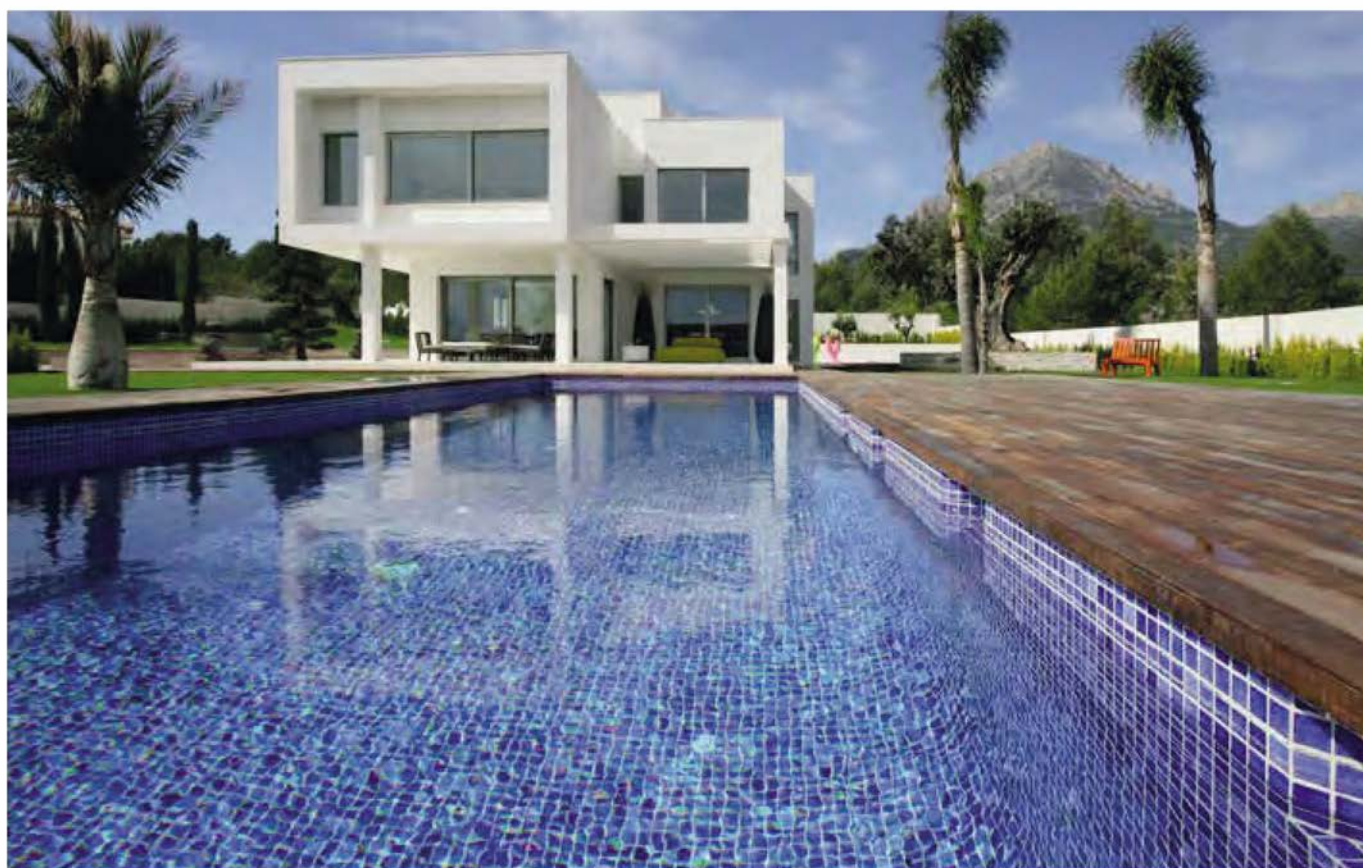
05781

32324

Pocinkovana traka (2 x 0.05 m)
Plastična boca
Aplikator
Traka (8 mm)
Rastvarač THF (1 litar)
Rastvarač THF (5 litres)
Lepak za neopren od PVC (5 Kg)

Šifra	Standardno pakovanje	Standardna težina kg	EUR/CENA
32324	-	-	-
81145001	-	-	-
81245001	-	-	-
05781	-	-	-
05778	-	-	-
05779	-	-	-
05784	-	-	-

Pažnja: U slučaju postavljanja lajnera 150/100° pričvršćivanjem pomoću traka 8 mm, dodaci su isti kao i za lajner 75/100° (pogledati sledeću stranu).



NIEBLA AZUL 5x5
31 x 31 cm / 13.15" x 13.15"
NIAZ50Y NIEBLA



NIEBLA FUERTE 5x5
31 x 31 cm / 13.15" x 13.15"
NIFU50Y NIEBLA



NIEBLA PISCINA 5x5
31 x 31 cm / 13.15" x 13.15"
NIP150Y NIEBLA



NIEBLA MENTA 5x5
31 x 31 cm / 13.15" x 13.15"
NIME50Y NIEBLA



BLANCO 5x5
31 x 31 cm / 13.15" x 13.15"
BNCO50Y LISO



503 5x5
31 x 31 cm / 13.15" x 13.15"
050350Y NIEBLA

New



Does not invade the joints



Resistance

Flexibility

Excellent Grip

Durability

Easy installation



Code	Standard Pack	Standard weight in kg	Standard volume in m ³
------	---------------	-----------------------	-----------------------------------

31 x 31 cm / 13.15" x 13.15"

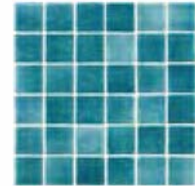
Niebla Tikal	NIVT50Y NIEBLA		
Niebla Koh Pai	NIKO50Y NIEBLA		
Niebla Bacan	NIBA50Y NIEBLA		
Niebla Java	NIJA50Y NIEBLA		
G326	G32650Y NIEBLA GLOSSY		
G340	G34050Y NIEBLA GLOSSY		
G341	G34150Y NIEBLA GLOSSY		
G342	G34250Y NIEBLA GLOSSY		
Niebla Tikal Silk	NIVT50AY NIEBLA ANTIDESLIZANTE		
Niebla Koh Pai Silk	NIKO50AY NIEBLA ANTIDESLIZANTE		
Niebla Bacan Silk	NIBA50AY NIEBLA ANTIDESLIZANTE		
Niebla Java Silk	NIJA50AY NIEBLA ANTIDESLIZANTE		
Chukum Silk	CHUK50AY NIEBLA ANTIDESLIZANTE		
Batur Silk	BATU50AY NIEBLA ANTIDESLIZANTE		



Niebla Tikal



G326



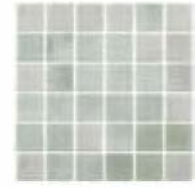
Niebla Tikal Silk



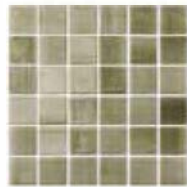
Niebla Koh Pai



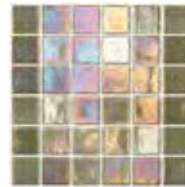
G340



Niebla Koh Pai Silk



Niebla Bacan



G341



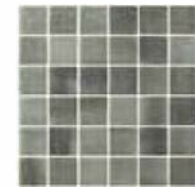
Niebla Bacan Silk



Niebla Java



G342



Niebla Java Silk



Chukum Silk

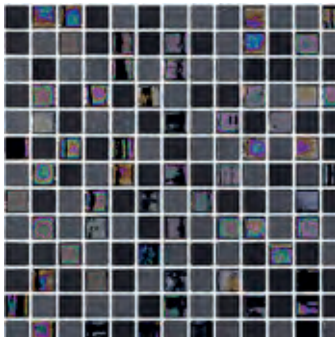


Batur Silk

STAKLENI MOZAIK ZA BAZENE

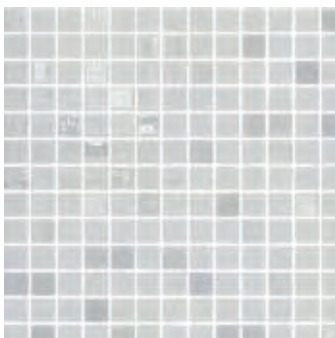
€:Grupa B

Premium Pearl Finish Mix



33% MA09 / 33% MT05 / 33% G312

TOKIO
33.4 x 33.4 cm / 13.15" x 13.15"
TOKY25Y



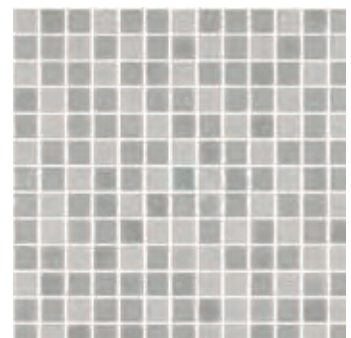
80% BLANCO / 20% G305

MONTREAL
33.4 x 33.4 cm / 13.15" x 13.15"
MONT25Y



33% G305 / 33% MT04 / 33% NIEBLA BLANCO

PARIS
33.4 x 33.4 cm / 13.15" x 13.15"
PARI25Y



33% MA13 / 33% MT07 / 33% G329

MILAN
33.4 x 33.4 cm / 13.15" x 13.15"
MILA25Y



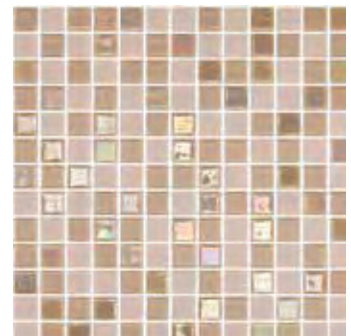
33% NIEBLA BLANCO / 33% MT01 / 33% G328

SYDNEY
33.4 x 33.4 cm / 13.15" x 13.15"
SYDN25Y



33% MT01 / 33% G311 / 33% BLANCO

BOSTON
33.4 x 33.4 cm / 13.15" x 13.15"
BOST25Y



33% MA14 / 33% MT08 / 33% G330

DURBAN
33.4 x 33.4 cm / 13.15" x 13.15"
DURB25Y

STAKLENI MOZAIK ZA BAZENE €:Grupa B

Premium Pearl Finish Mix



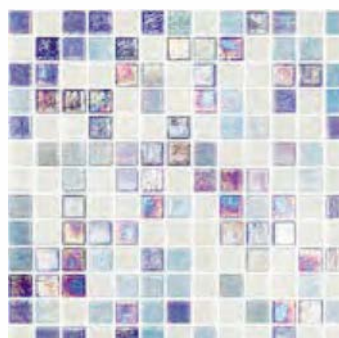
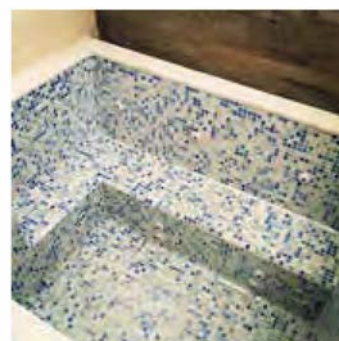
33% G322 / 33% G320 / 33% BLANCO

BALTIC
33.4 x 33.4 cm / 13.15" x 13.15"
BALT25Y



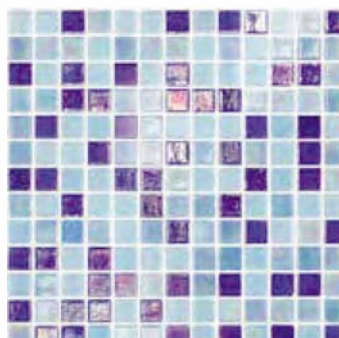
33% G322 / 33% G305 / 33% NIEBLA FUERTE

ADRIATIC
33.4 x 33.4 cm / 13.15" x 13.15"
ADRI25Y



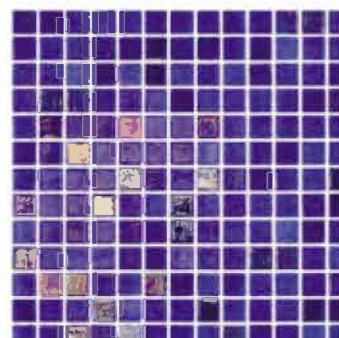
33% G325 / 33% G322 / 33% NIEBLA BLANCO

ARTIC
33.4 x 33.4 cm / 13.15" x 13.15"
ARTI25Y



33% G325 / 33% G322 / 33% NIEBLA PISCINA

PACIFIC
33.4 x 33.4 cm / 13.15" x 13.15"
PACI25Y



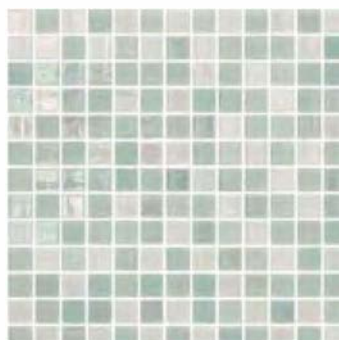
20% G325 / 80% NIEBLA FUERTE

INDICO
33.4 x 33.4 cm / 13.15" x 13.15"
INDI25Y



33% G320 / 33% MT04 / 33% G328

BALI
33.4 x 33.4 cm / 13.15" x 13.15"
BALI25Y



33% G320 / 33% G305 / 33% NIEBLA MENTA

BAHAMAS
33.4 x 33.4 cm / 13.15" x 13.15"
BAHA25Y



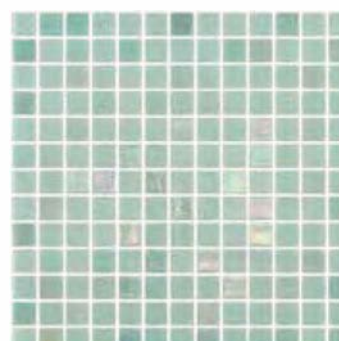
80% 202 / 20% G326

MURANO
33.4 x 33.4 cm / 13.15" x 13.15"
MURA25Y



60% 203 / 20% G326 / 20% 211

BAHIA
33.4 x 33.4 cm / 13.15" x 13.15"
BAHI25Y



20% G320 / 80% NIEBLA MENTA

MARTINIQUE
33.4 x 33.4 cm / 13.15" x 13.15"
MART25Y

OBLAGANJE BAZENA

STAKLENI MOZAIK ZA SPA&WELLNESS

€:Grupa B

Sixties



WHITE
32 X 29 cm / 12,60" x 11,42"
WHIT60F



GREY
32 x 29 cm / 12,60" x 11,42"
GREY60F



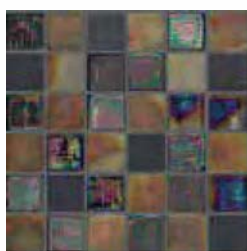
TURQUOISE
32 x 29 cm / 12,60" x 11,42"
TURQ60F



BLUE
32 x 29 cm / 12,60" x 11,42"
BLUE60F



Primeri projekata sa 5 x 5 mozaikom



GOLD
31 x 31 cm / 12,20" x 12,20"
GOLD50F



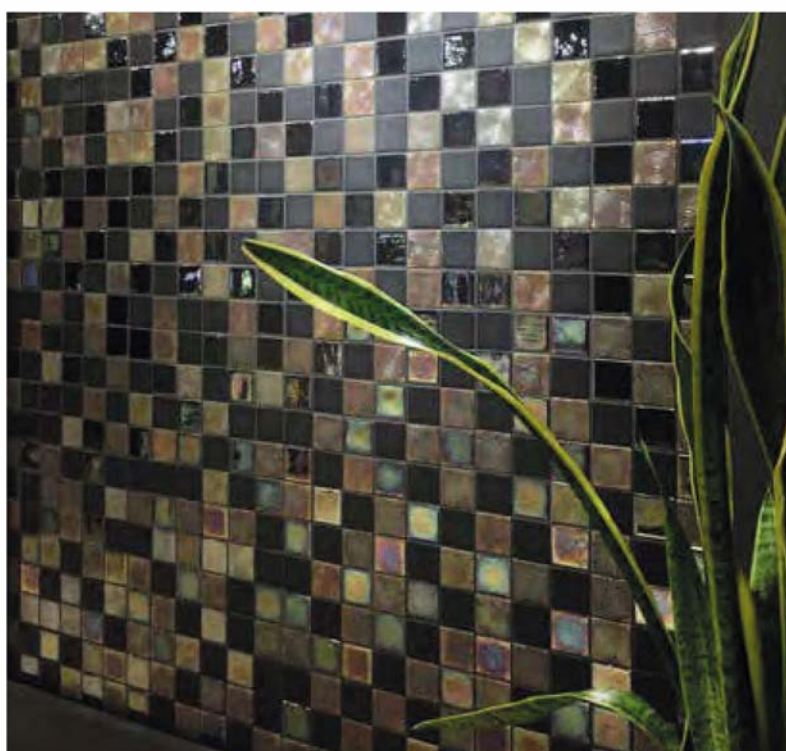
OXID
31 x 31 cm / 12,20" x 12,20"
OXID50F



STEEL
31 x 31 cm / 12,20" x 12,20"
STEE50F



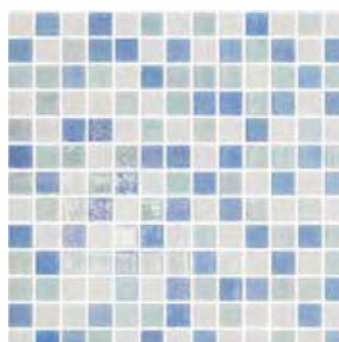
HERMES
31 x 31 cm / 12,20" x 12,20"
HERM50F



STAKLENI MOZAIK ZA BAZENE

€:Grupa B

Premium Pearl Finish Mix



33% G322 / 33% G320 / 33% BLANCO

BALTIC
33.4 x 33.4 cm / 13.15" x 13.15"

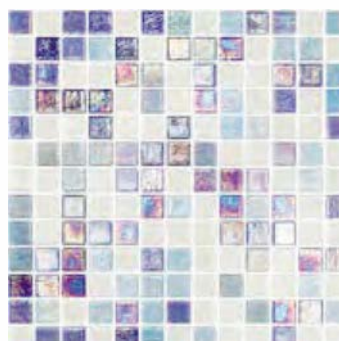
BALT25Y



33% G322 / 33% G305 / 33% NIEBLA FUERTE

ADRIATIC
33.4 x 33.4 cm / 13.15" x 13.15"

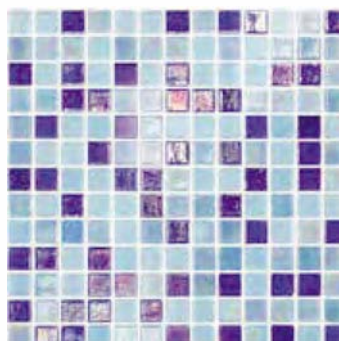
ADRI25Y



33% G325 / 33% G322 / 33% NIEBLA BLANCO

ARTIC
33.4 x 33.4 cm / 13.15" x 13.15"

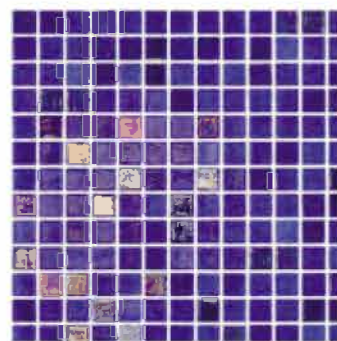
ARTI25Y



33% G325 / 33% G322 / 33% NIEBLA PISCINA

PACIFIC
33.4 x 33.4 cm / 13.15" x 13.15"

PACI25Y



20% G325 / 80% NIEBLA FUERTE

INDICO
33.4 x 33.4 cm / 13.15" x 13.15"

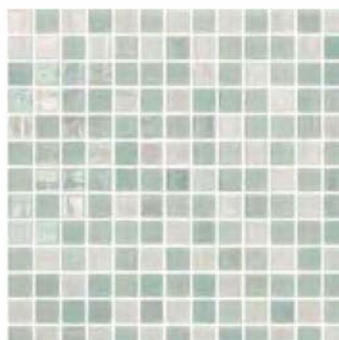
INDI25Y



33% G320 / 33% MT04 / 33% G328

BALI
33.4 x 33.4 cm / 13.15" x 13.15"

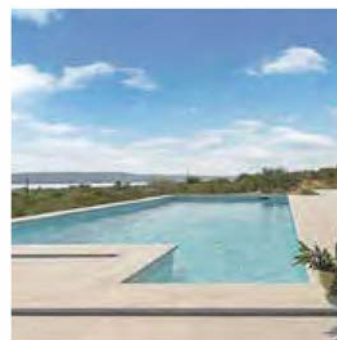
BALI25Y



33% G320 / 33% G305 / 33% NIEBLA MENTA

BAHAMAS
33.4 x 33.4 cm / 13.15" x 13.15"

BAHA25Y



80% 202 / 20% G326

MURANO
33.4 x 33.4 cm / 13.15" x 13.15"

MURA25Y

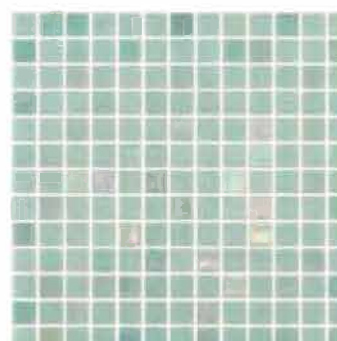


60% 203 / 20% G326 / 20% 211

BAHIA
33.4 x 33.4 cm / 13.15" x 13.15"

BAHI25Y

194



20% G320 / 80% NIEBLA MENTA

MARTINIQUE
33.4 x 33.4 cm / 13.15" x 13.15"

MART25Y



PREKRIVAČI I MOTALICE

Termalni izaštitni prekrivači

Termalni prekrivači covers - Bubble
Premium letnji prekrivači
Termalni prekrivači - Pena
Zimski zaštitni
Dodaci za prekrivače
Roleri za sakladištenje prekrivača

Automatski prekrivači

Uvodna informacija
Nadzemni modeli
Ugradni modeli
Displejni modeli
PVC lamele
Stepenišne lamele
Polikarbonatne lamele i stepenici
Dodaci za lajner
Bežična daljinska kontrola sa ključem

TERMALNI PREKRIVAČI ZA LETO

€:Grupa A



BUBBLE

Bubble model 400 µm - plavi

		Šifra	Standard. pakovanje	Standard. težina kg	CENA/EUR
Bez nitni	Tip Bazena				
	NB Blue Standard	09296	-	-	14.57
	Eco Blue Standard	09294	-	-	14.32
DeLuxe Model	Dr.Oblika	06214	-	-	20.77
	Standard	09295	-	-	15.70
	Dr.Oblika	03975	-	-	20.77

Bubble model 400 µm - plavo-crni

		Šifra	Standard. pakovanje	Standard. težina kg	CENA/EUR
DeLuxe Model	Tip Bazena				
	Standard	16185	-	-	16.91
	Dr.Oblika	11483	-	-	22.77

Stepenici i dodaci za Bubble modele

	Šifra	Standard. pakovanje	Standard. težina kg	CENA/EUR
Ravne stepenice fiksna cena	06215	-	-	100.68
Rimske stepenice fiksna cena	06217	-	-	112.76
Ostale stepenice fiksna cena	06218	-	-	124.83
Delovi za stepenice posebnog oblika	03976	-	-	86.58
Dodatne niklované mesingane nitne	04001	-	-	2.58



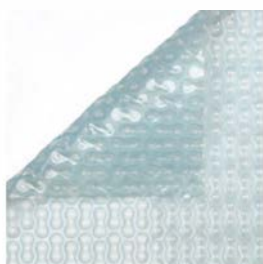
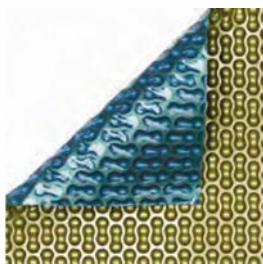
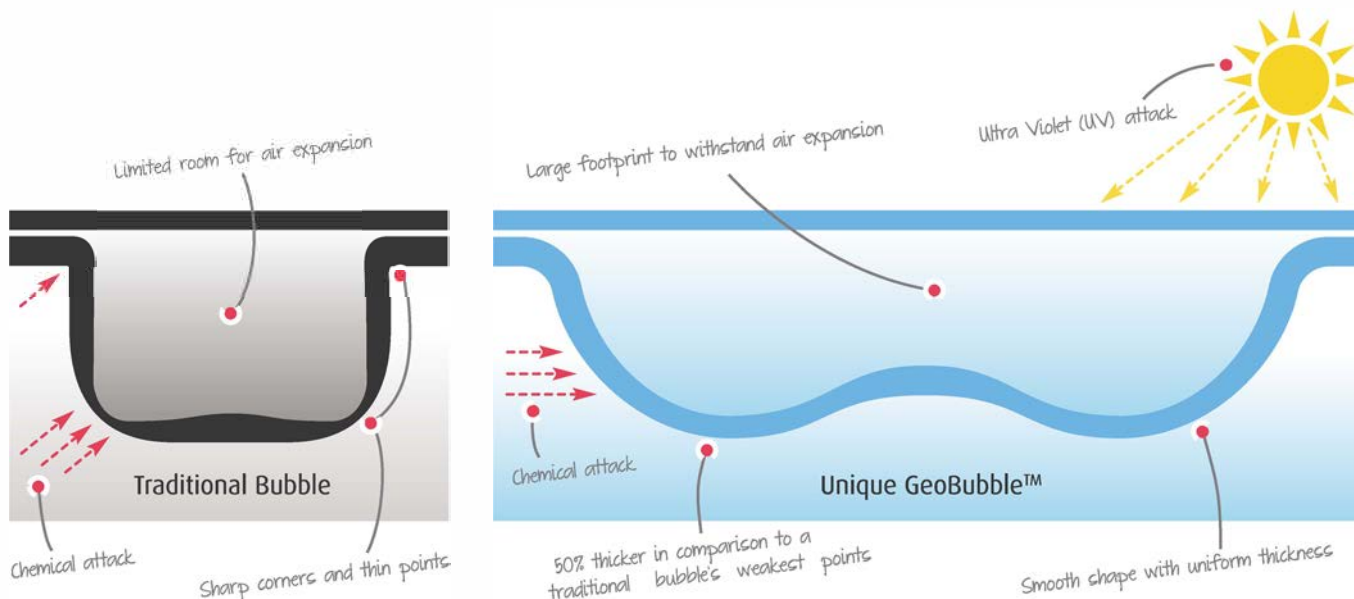
BUBBLE
PLAVO-CRNI

TEHNIČKI PODACI Plutajući Izotermalni „Bubble“ Prekrivači

Sastav	Polietilen
Spoj	Ultrazvučno zavarivanje
Rub	Štepane trake od polietilena
NB Model	Sečeno, bez nitni
Eco Model	Nitne, celom dužinom sa obe strane
DeLuxe Model	Nitne na ivicama
Postavljanje	Nitne na obe strane jedne dužine. Nitne na okv. svakih 65 cm suprotnih str.
Sastav	Niklované mesingane nitne.
Pakovanje	Kartonsko pakovanje sa zaštitnom vrećom i priloženim uputstvom

PREMIUM TERMALNI PREKRIVAČI

€:Grupa A



GeoBubble 500 µm model - Tamnoplava/Zlatna

New

	Tip Bazena		
	Standardni oblik	Nestandardni o.	Dr.Oblika
Bez ruba	075549	075550	075551
Duo	075552	075553	075554
Luxe	075555	075556	075557

GeoBubble 500 µm model -Sun+Guard

New

	Tip Bazena		
	Standardni oblik	Nestandardni o.	Dr.Oblika
Bez ruba	075558	075559	075560
Duo	075561	075562	075563
Luxe	075536	075537	075538

GeoBubble 500 µm model - EnergyGuard

New

	Tip Bazena		
	Standardni oblik	Nestandardni o.	Dr.Oblika
Bez ruba	075564	075565	075566
Duo	075567	075568	075569
Luxe	075570	075571	075572

Stepenice za GeoBubble 500 µm modele

New

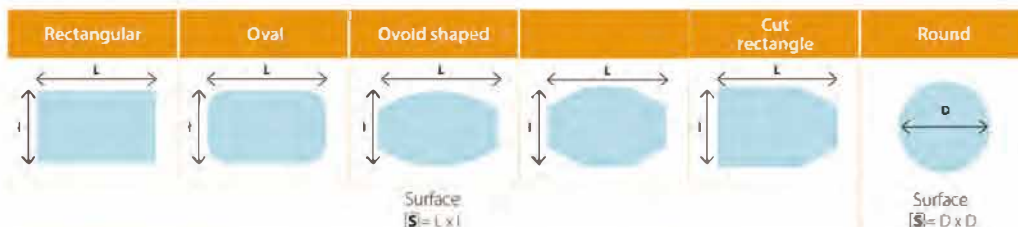
	Šifra	Standard. pakovanje	Standard. težina kg	CENA/EUR
Ravne stepenice	079833	-	-	na upit
Rimske stepenice	079834	-	-	na upit
Ostale stepenice	079835	-	-	na upit

Dodaci na str. 319 kataloga

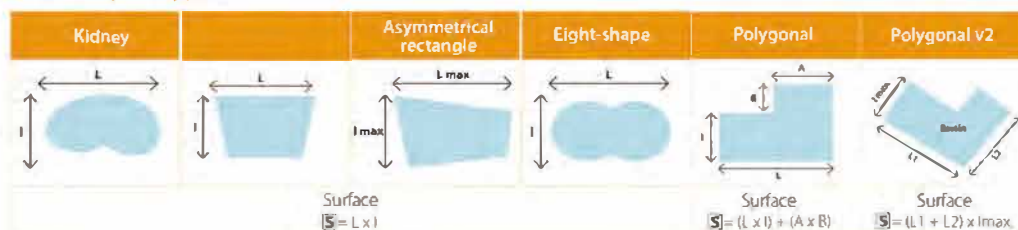
PREMIUM TERMALNI LETNJI PREKRIVAČI

€:Grupa A

Standard pool types



Freeform pool types



Freeforms

Svaki nestandardni oblik koji odstupa od ponudejnih se tretira kao prekrivač slobodne forme.

L je dužina i I je visina.

Površina je: $S = L \times I$

Price calculation

B x Cena / m ²
+ Merdevine
+ Rastur
+ Transport
= UKUPNO

TERMALNI PREKRIVAČI- PENA

5 mm "Pena" model



FOAM

- | | |
|-----------------|--|
| Sastav: | Material na bazi unakrsne polietilenske pene. |
| • Spoj: | Termalno zavarivanje sa polietilenskom trakom. |
| • Rub: | Štepana PVC traka. |
| • Eco model: | Obrubljeno sa obe šire strane |
| • Deluxe model: | Obrubljeno po perimetru. |
| • Kačenje: | Nitne sa jedne šire strane. |
| | Nitne na svakih cca 65 cm superotne strane. |
| • Sastav: | Niklovane mesingane nitne. |
| • Opciono: | Polietilensko ojačanje na široj strani. |
| • Pakovanje: | Urolano u zaštitnoj vreći. |
| • Debljina: | 5 mm. |

	Šifra	Standard. pakovanje	Standard. težina kg	CENA/EUR
Eco Model	Tip modela Standard	09297	-	Na upit
	Nestandardni	03983	-	
	Proizvoljna forma	03992	-	
Deluxe Model	Standard	09298	-	
	Nestandardni	03991	-	
	Proizvoljna forma	03984	-	

ZIMSKI PREKRIVAČI

€:Grupa A



PLAVI INTERSUP

PVC Intersup neprozirni model - plava/slonovača

		Šifra	Standard. pakovanje	Standard. težina kg	CENA/EUR
Eco Model	Tip Bazena				
	Standard	09338	-	-	28.95
DeLuxe Model	Nestandardne	06198	-	-	38.89
	Standard	09339	-	-	34.45
	Nestandardne	06208	-	-	48.49



PLAVI LUXE INTERSUP

PVC Intersup neprozirni model - zelena/slonovača

		Šifra	Standard. pakovanje	Standard. težina kg	CENA/EUR
Eco Model	Tip Bazena				
	Standard	09526	-	-	28.95
DeLuxe Model	Nestandardne	09528	-	-	38.89
	Standard	09529	-	-	34.45
	Nestandardne	09531	-	-	48.49

Stepenici i ostalo za Intersup modele

	Šifra	Standard. pakovanje	Standard. težina kg	CENA/EUR
Ravne stepenice fiksna cena	05755	-	-	173.03
Rimske stepenice fiksna cena	05756	-	-	191.60
Ostale stepenice fiksna cena	06219	-	-	226.42
Delovi za stepenice posebnog oblika	03869	-	-	98.96
Dodatne niklovanе mesingane nitne	04001	-	-	2.58

Klasifikacija:

Podela prekrivača na Standardni, Nestandardni i prekrivač drugog oblika zasnovana je na različitim oblicima prikazanim u katalogu.

Spisak dodataka nalazi se na str. 266.

TEHNIČKI PODACI Intersup Eco prekrivači	
Sastav	PVC materijal, dvostrani sa ojačanjem 550 g/m ²
Spoj	Visokofrekventni var
Rub	Porub duž svih ivica, spojen visokofrekventnim varom
Postavljanje	niklovanе mesingane nitne + Uže za zatezanje dvostrukog pritiska +Inox prirubnica Razmak između užeta = 70 cm Razmak između nitni = oko 20 cm
Rešetka	Drenažna mrežica na sredini, od skupljenog PVC-a sa visokofrekventnim varom
Pakovanje	Kartonsko pakovanje sa zaštitnom vrećom i priloženim uputstvom za upotrebu

TEHNIČKI PODACI DeLuxe Intersup prekrivači	
Sastav	PVC materijal, dvostrani sa ojačanjem 550 g/m ²
Spoj	Visokofrekventni var
Rub	Porub duž svih ivica, spojen visokofrekventnim varom
Postavljanje	Sa kaiševima + Uže za zatezanje dvostrukog pritiska +Inox prirubnica Razmak između kaiševa = oko.1m Razmak između nitni = 50 cm.
Rešetka	Drenažna mrežica na sredini, od skupljenog PVC-a sa visokofrekventnim varom
Pakovanje	kartonsko pakovanje sa zaštitnom vrećom i priloženim uputstvom za upotrebu

POMOĆNI MATERIJAL

€:Grupa A

S.S. Spike - 03994



S.S. Spike for lawn - 05732



Retractable spike - 40950



Concealable anchoring, with spring - 03995



Dinamometric spring - 03996



Dodaci

Inoxni klin Kom
Inoxni klinza travnjake Cilindrični klin na uvlačenje Kom
Klin sa oprugom Kom
Dinamometrijska opruga Kom
1.50 m crni kaiš za motalicu Kom
8 mm gumeno uže m²
8 mm x 60 cm Cabiclic gumeno uže Ø 10 Kom
x 80 mm inox košuljica Komplet 2 Kom
kom čepova Kom

Roller 1.50 m black strap - 25980



25 cm Cabiclic rubber tensor - 05736



Šifra	Standard. pakovanje	Standard. težina kg	CENA/EUR
03994	-	-	2.66
05732	-	-	10.59
40950	-	-	na upit
03995	-	-	14.87
03996	-	-	8.44
25980	-	-	13.24
03998	-	-	3.96
03999	-	-	6.30
05736	-	-	5.30
05734	-	-	4.23
09439	-	-	8.96

8 mm rubber tensor - 03998



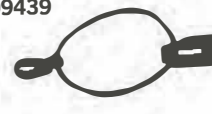
Rubber tensor with hooks - 05734



60 cm Cabiclic rubber tensor - 03999



Fixkit clip with rubber tensor - 09439



OJAČANI PVC ZAŠTITNI PREKRIVAČ

Sigurnosni prekrivač služi da spreči decu ispod 5godina od ulazjenja u bazen. U skladu sa Standard NFP 90-308. Za ugradne bazene max. 11 x 5 m (+ merdeviner), ostaviti min 30 cm sa svake strane bazena (e.g., bazen 10 x 5 m, prekrivač 10.60 x 5.60 m). Može se koristiti tokom cele godine, leti i zimi kao zaštita od prljavštine, a ujedno sprečava pojavu bakterija i algi.

Tramuntana prekrivač

- Sastav:** PVC platno od 580 g/m² ojačano aluminijumskim šipkama na,cca svakih 1.50 m.
Spoj: Visokofrekventni var.
Ivice: Duple ivice od 6 cm spojene celom dužinom sa unutrašnjim trakama protiv pomeranja.
Ojačanje: PVC klizači protiv abrazije u svakoj šipci na nivou spojeva.
Pričvršćivanje: Trake i kukice od inoxa. Cilindrični inox/aluminijumski klino
Slivnici: Otvori za drenažu kišnice duž cele širine svake šipke.
Motanje: 1 ili 2 jednostavne ručke, prema veličini prekrivača.
Pakovanje: Kartonsko pakovanje sa priloženim uputstvom.



- Boja**
 Plava/Bež
 Zelena/Bež
 Badem/Bež
 Bež/Bež
 Srednje siva /Bež

Šifra	CENA/EUR
40939	-
40940	-
40941	-
40942	-
099025	-

OJAČANI PVC ZAŠTITNI PREKRIVAČI

€:Grupa A



Sistem ručki za razdvajanje

Ručka se koristi kod bazena manjih od 9 m i dve ručke za veće bazene od 9 m. Ručka se ubacuje u jednu od šipki i služi za namotavanje pokrivača.

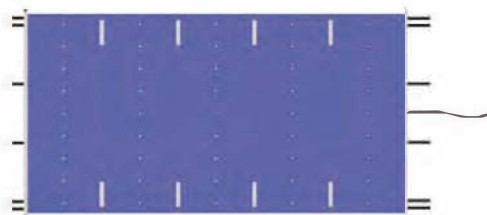
Ručka za razdvajanje

Šifra	Standard. pakovanje	Standard. težina kg	CENA/EUR
41223 -		-	na upit

Steps for Tramuntana cover

Fixna cena ravne stepenice
Trim za stepenike
Profil za široke stepenike

Šifra	Standard. pakovanje	Standard. težina kg	CENA/EUR
40947 -		-	na upit
40948	-	-	na upit
42411	-	-	na upit



ROLERI ZA NAMOTAVANJE PREKRIVAČA

€:Grupa A

Centralna cev od anodiziranog aluminijuma



Prekrivači max. dužina: 15 m

Ø 100 mm

- Fiksirana cev, dužina 4.5 m
- Fiksirana cev, dužina 5.5 m
- Fiksirana cev, dužina 6.6 m (2 gumice uklj. u pakovanje)
- Teleskopska cev, dužina 4 - 5.5 m
- Teleskopska cev, dužina 5 - 6.6 m

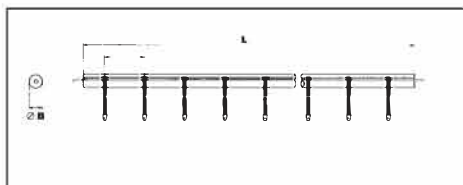
Ø 80 mm

- Teleskopska cev, dužina 4 - 5.5 m
- Teleskopska cev, dužina 5 - 6.6 m

Šifra	Standard. pakovanje	Standard. težina kg	CENA/EUR
07622	1	12.0	424.22
07623	1	14.3	479.92
07624	1	17.4	562.92
07625	1	12.8	538.47
07626	1	15.5	609.31
24762	1	10.3	365.60
30806	1	12.3	384.39

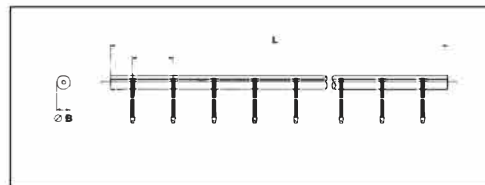
Ostale dužine dostupne na upit

Fiksirana cev



Šifra cevi	L (m)	Ø B (mm)	Br. kaiševa
07622	4.5	100	8
07623	5.5	100	8
07624	6.6	100	10

Teleskopska cev



Šifra cevi	L (m)	Ø B (mm)	Br. kaiševa
07625	4.0 - 5.5	95/100	8
07626	5.0 - 6.6	95/100	8
24762	4.0 - 5.5	75/80	8
30806	5.0 - 6.6	75/80	8

Fiksirano postolje od inoxa

Set od dva T-postolja od AISI-304 inoxa. Sadrži funkciju kotura za namotavanje sa 8 kaiševa za fiksiranje prekrivača.



Set od 2 "T" postolja

Šifra	Standard. pakovanje	Standard. težina kg	CENA/EUR
07631	1	4.8	344.72

Cev na slici nije uključena u cenu

Šifra cevi	A (mm)	C (mm)
07631	500	514

ROLERI

€:Grupa A



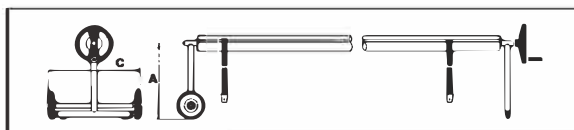
Mobilno postolje od inoxa

Set od 2 postolja, jedno fiksno Te-postolje sa jedne strane i postolje sa točkovima sa druge . Sadrži 8 kaiševa za fiksiranje pokrivača

Postolje od AISI-304

Šifra	Standard. pakovanje	Standard. težina kg	CENA/EUR
07628	1	7.2	428.14

Cev na slici nije uključena u cenu



Šifra	A (mm)	C (mm)
07628	500	650

Fiksno postolje za motalicu

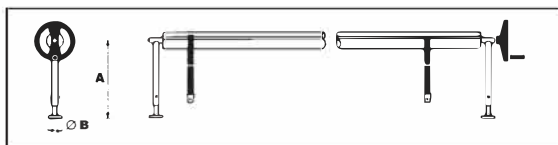


Dvoivično fiksno postolje sa prilagodljivom visinom od 500-800 mm od AISI-304. Pričvršćuje se za pod anker plat - nama. Sadrži 8 kaiševa za fiksiranje pokrivača

Postolje od AISI-304

Šifra	Standard. pakovanje	Standard. težina kg	CENA/EUR
07629	1	7.2	350.73

Cev na slici nije uključena u cenu



Šifra	A (mm)	B (mm)
07629	500 do 800	100

Zidni držač za motalicu

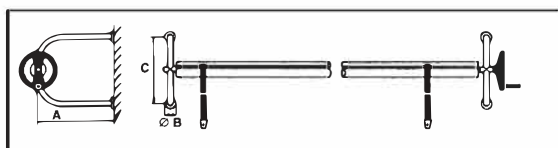


Par zidnih fiksnih držača. Od inoxa AISI-304. Sadrži 8 kaiševa za fiksiranje pokrivača

Postolje od AISI-304

Šifra	Standard. pakovanje	Standard. težina kg	CENA/EUR
07630	1	6.6	447.59

Cev na slici nije uključena u cenu



Šifra	A (mm)	B (mm)	C (mm)
07630	500	100	500

AUTOMATSKI PREKRIVAČI - NADZEMNI MODEL I

€:Grupa A

Zen'lt bench

New



Nova **AstralPool ZEN'IT klupa** odgovara svim nadzemnim automatskim pokrivačima.

Original 3 u 1: za pokrivanje valjka i stalka, za skladištenje opreme, za dodavanje vrednosti bazenu. Klupa proizvedena od kvalitetnih materijala od aluminijuma presvučenog prahom, nerđajućeg čelika i egzotičnog drveta. Lako se montira, u kompletu. Nije potrebna posebna oprema za rukovanje.

Dužina 1 modula: 1,2 m

Max dužina pokrivača: 9 m sa posebnim valjkastim nosačem.

Prodaje se sa ili bez nadzemnog valjka - kontaktirajte nas za više informacija.

- Savršen dizajn
- Lako se montira

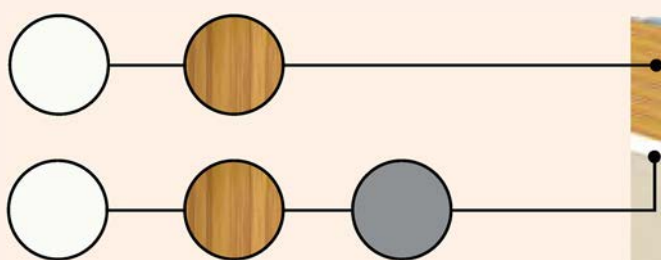


Access to the skimmers and mechanical parts

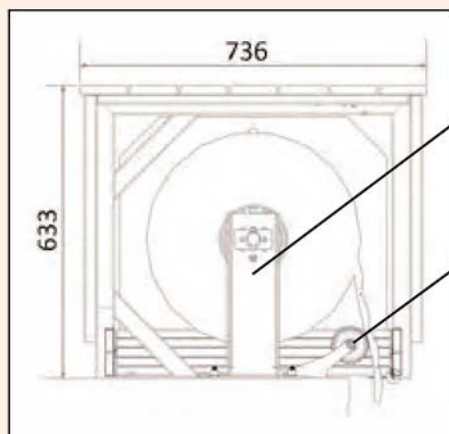


With storage area

Različite obrade dostupne



Gabariti



Ušteda prostora za stalak, smanjujući otisak valjaka
Sistem vođenja: smanjeni otisak bazena



Cela greda se isporučuje na Euro paletama
Montaža: 30 min/modul

Number of modules	3	4	5	6
Total bench length	3.56 m	4.77 m	5.97 m	7.17 m
Max pool width	3.01 m	4.22 m	5.42 m	6 m

Nadzemni modeli

Octeo nadzemni model



OPIS

- 4 kombinacije boja
 - Novi model - moderni dizajn
 - EXKLIZIVNO AstralPool risiver integrisan u prekrivač preko APP
 - Lako se montira
 - Motor: Tubular.
 - Bazen (unutrašnje dim.): 7.5 x 17 m
 - Roler / motorizovani
 - Sa graničnikom
 - Sa prekidačem za elektrolizu
- Standardni prekrivač



Belo / Belo BB
Belo/Antracit BG
Antracit/Sivo / Belo GB
Antracit GG

Code 072020GB



MAX UNUTRAŠNJA DIMENZIJA BAZENA

	3.03 m	4.03 m	5.03 m	6.03 m	7.03 m	7.5 m
	Šifra	Šifra	Šifra	Šifra	Šifra	Šifra
3	072005	072005	072011	072015	072017	072019
4						
5						
6						
7						
8						
9	072006	072006	072012	072016	072018	072020
10						
11						
12						
13						
14						
15	072010	072014	072013	072016	072018	072020
16						
17						



Kabl za napajanje prema rastojanju (D) između motora i panela

Chlorinator cable

D < 15 m	15 m < D < 25 m	25 m < D < 50 m	2 x 1,5 mm ²
2 x 4 mm ²	2 x 6 mm ²	2 x 10 mm ²	

Dužina bazena	Ø mm (osovina+ lopatice)
4 m	390
5 m	420
6 m	450
7 m	470
8 m	490
9 m	520
10 m	530
11 m	560
12 m	570
13 m	590
14 m	610
15 m	640
16 m	660
17 m	680

Povezani proizvodi

za korisnike koji ne vole da koriste smartphone, za upravljanje se nude zidni upravljački panel + app 070562 ili daljinski upravljač

FLUIDRA

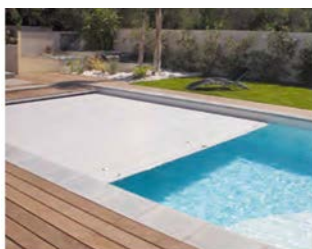
AUTOMATSKI PREKRIVAČI ZA BAZENE

Bezbednost • Design • Održivost

ASTRALPOOL 

AUTOMATSKI PREKRIVAČI: PODVODNI MODELI

€:Grupa A



Roussillon podvodni model: suvi motor

Roussillon automatski prekrivač predstavlja podvodni model koji sadrži motor u odvojenoj jami, i okno motalice kao i kućište sa jedne strane unutrašnjosti samog bazena.

Podvodna jama sa oknom motalice trebalo bi da bude odvojena od glavnog bazena pomoću male betonske particije tokom izgradnje, ili pomoću PVC particije naknadno.

Osnovni elementi za montažu ovog prekrivača jesu: lamele, stepenici, mehanički pribor, pribor za ugradnju, aluminijumska vezna greda i prekrivač za jamu.

MEHANIČKI PRIBOR

Sadrži sledeće elemente:

- Ø 146 mm Istureno aluminijumsko okno za motalicu,
 - Postolje za motor
 - Vodootporni dihtungzi na strani zidnog prodora.
 - Vodootporni dihtungzi na strani postolja za ležaj.
 - 24 V motor sa postoljem od inoxa.
 - 220/24V standard. razvodna tabla.
 - Prekidač
- Treba montirati sa potpunom vidljivošću bazena. Radi na okret ključa.



Extrudirana aluminijumska



On-off prekidač



24 V geared motor



220/24 V switchboard

Standardna montaža 55 cm iznad nivoa vode.

ROUSSILLON SUVI MOTOR

Width	3.03 m			4.03 m			5.03 m			6.03 m		
LENGTH	Axis	Ref.	Code	Axis	Ref.	Code	Axis	Ref.	Code	Axis	Ref.	Code
4m-12m	ø146	060465	31144	ø146	060465	31144	ø146	060467	31145	ø196	060468	31146
13m-15m												
16m-19m				ø196	061011	43221	ø196	060468	31146			
20m										ø196	070442	070442
Width	7.03 m			8.03 m			9.03 m -11.03 m					
LENGTH	Axis	Ref.	Code	Axis	Ref.	Code	Axis	Ref.	Code			
4m-10m	ø196	060466	31904	ø196	060470	31909	ø300	070440	070440			
11m-13m				ø196	070444	070444						
14m-15m				ø196	070443	070443	ø300	060570	34767			
16m-17m	ø300	070441	070441	ø300	070441	070441						
18m-20m												

ROUSSILLON DRY WELL (EMBEDDING KIT 310mm DRIVE SHAFT 600 mm)

Width	3.03 m			4.03 m			5.03 m			6.03 m		
LENGTH	Axis	Ref.	Code	Axis	Ref.	Code	Axis	Ref.	Code	Axis	Ref.	Code
4m-12m	ø146	060351	31144-001	ø146	060351	31144-001	ø146	060352	31145-001	ø196	060353	31146-001
13m-15m												
16m-19m				ø196	060363	31144-004	ø196	060353	31146-001			
20m										ø196	070445	070445
Width	7.03 m			8.03 m			9.03 m - 11.03 m					
LENGTH	Axis	Ref.	Code	Axis	Ref.	Code	Axis	Ref.	Code			
4m-10m	ø196	060354	31904-001	ø196	060355	31909-001	ø300	060848	060848			
11m-13m				ø196	070447	070447						
14m-15m				ø196	070446	070446	ø300	060381	31904-007			
16m-17m	ø300	060847	060847	ø300	060847	060847						
18m-20m												

- NE-VODONEPROPUSNI MOTOR Opciono ugradnja vodonepropusnog motora.
- VODONEPROPUSNI MOTOR I ISKLUČIVI POGON

AUTOMATSKI PREKRIVAČI: PODVODNI MODELI

€:Grupa A

Roussillon podvodni model



310 mm zidni prodor



Žlijebni pribor

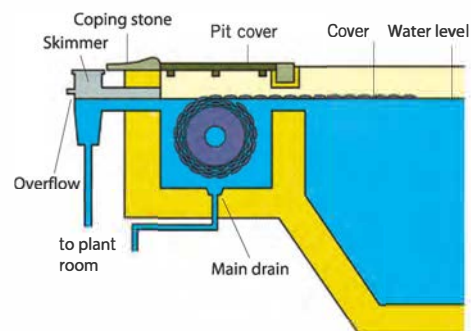


Podupirač

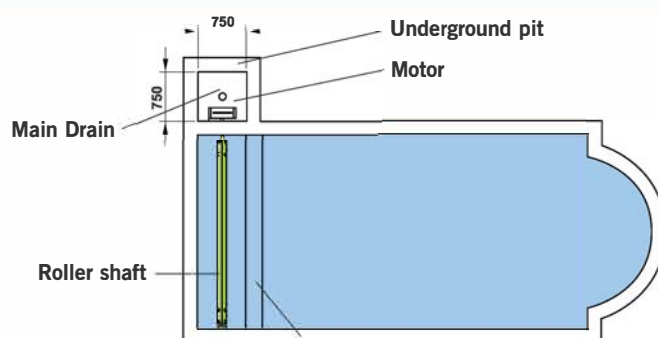
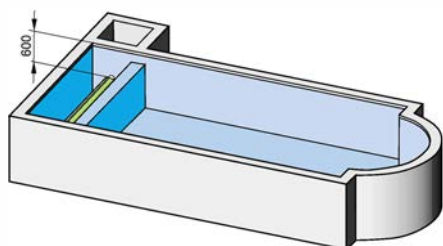
UGRADNI PRIBOR

Zidni prodor.
Postolje za ugradno ležište.
Ugradni delovi (2) za postolje za veznu gredu.
Vodootporni dihtungzi za zidni prodor

UGRADNI SET	Šifra
Sa 110 mm zidnim prodorom	33075
Sa 210 mm zidnim prodorom	31143
Sa 310 mm zidnim prodorom	33074



ILUSTRACIJA MONTAŽE ROUSSILLON MODELA



PDB
Product Database

For further information see the AstralPool product database in the PRODUCTS section at www.astralpool.com, available in the PRODUCTS section at www.astralpool.com.



GREJANJE

EU F-GAS REGULATIVA

Inverter tehnologija

Vazduh/voda toplotne pumpe za spoljnu ugradnju

Vazduh/voda toplotne pumpe za unutrašnju ugradnju

Vazduh/voda toplotne pumpe sa axialnim ventilatorom, za spoljnu ugradnju

Voda-vazduh rashladni uredjaji za spoljnu i unutrašnju ugradnju

Električni izmenjivači toplote

Voda-voda izmenjivači

Zodiac serija

New app:

AstralPool Toolbox



Preuzmite novu aplikaciju za proračun odgovarajuće potrebne toplotne pumpe i odvlaživača za konkretan bazen



Further information in PRODUCTS
www.astralpool.com

VAZDUH/VODA TOPLOTNE PUMPE, ZA MONTAŽU SPOLJA

€:Grupa B



AstralPool HEAT 3

Toplotna pumpa za otvorene bazene. Dolazi sa inverterskom tehnologijom i pripada porodici Fluidra Connect-compatible. Dizajniran je specijalno za dobre radne performanse u uslovima oštre klime. Pored toga radi u energetski štedljivom režimu da bi se postigla najbolja energetska efikasnost, proizvodi manje buke od ostalih toplotnih pumpi i može se koristiti cele godine.

Tehnički podaci:

- Inverterska tehnologija, koja automatski menja postavku snage tako da toplotna pumpa radi na optimalnim nivouima efikasnosti.
- Fluidra Connect-compatible preko Modbus povezanosti connection to the Fluidra Connect platforme.
- Soft starter sprečava nastanak strujnih udara kada se pokrene kompresor.
- Najniža radna temperatura spoljnog vazduha -20 °C, dizajnirana za hladne klimatske uslove.
- Inverzni "defrosting" sistem ubrzava odmrzavanje.
- Režimi grejanja i hlađenja zahvaljujući četvorokrakom ventilu.
- Elektronski ekspanzioniventil za poboljšanje COP performanse.
- R-32 rashladni gas bez agenasa koji uništavaju ozonski omotač.
- ABS plastično kućište, onemogućava nastanak korozije.
- Titaniumski izmenjivač sa upletenim crevom poboljšava performanse.
- Merač visokog i niskog pritiska i prekidač.
- Modbus-compatibilno.
- Touchscreen (ekran osetljiv na dodir)

Dodatna oprema: Zimski prekrivač, anti-vibracioni nosači, dranažni priključak, vodonepropusna kutija za ekrane, 10m kabla za monitor, hidraulički fitting i Modbus kabl.



Fluidra Connect compatible



AstralPool Toolbox app for IOS and Android

	Šifra	Standardno pakovanje	Težina kg	EUR/KOM
AP HEAT 3 TOPLOTNA PUMPA, 14KWT	68837	1		3.062,76
AP HEAT 3 TOPLOTNA PUMPA, 17kW	68838	1		3.800,93
AP HEAT 3 TOPLOTNA PUMPA, 21KWT	68839	1		4.891,06
AP HEAT 3 TOPLOTNA PUMPA, 26KWT	68840	1		5.741,55

Web

KONFIGURATOR TOPLOTNIH PUMPI:
www.astralpool.com >-
Alati za proračun

TEHNIČKI PODACI

MODELI		14kW	17kW	21kW	26kW	
ŠIFRE		68837	68838	68839	68840	
VOLTAŽA	V	220~240V /50Hz or 60Hz/1PH				
NOMINALNA STRUJA	A	8,1	9,8	12,0	16,0	
PREPORUČENA BAZENSKA ZAPREMINA (SA PREKRIVAČEM)	m ³	18-66	28-86	58-122	68-135	
NOMINALNI PROTOK	m ³ /h	4,0	5,0	6,0	8,0	
GUBITAK PRITISKA	Kpa	14	15	18	20	
BROJ VENTILATORA		1				
NIVO BUKE (1M)	dB(A)	40-54	41-56	41-56	42-60	
TEMP. VAZDUHA 28° VLAŽNOST 80%	SNAGA	kW	13-3	15,5-3,2	20,5-4,6	24-6
	POTROŠNJA	kW	1,49-0,19	2,28-0,21	3,05-0,29	3,41-0,37
	COP		16-6,7	15,4-6,8	16-6,7	16,3-7
TEMP. VAZDUHA . 15°TEMP. VODE 26° VLAŽNOST 70%	SNAGA	kW	9,6-2	11,3-2	14-3	18,5-4,2
	POTROŠNJA	kW	1,84-0,26	2,22-0,31	2,7-0,36	3,55-0,53
	COP		8,0-5,2	6,6-5,1	8,2-5,1	8,0-5,2
TEŽINA NETO	kg	70	75	92	111	
DIMENZIJE	mm	820*695*830		950*900*1025		



Further information on PRODUCTS
www.astralpool.com

AIR-WATER TOPLITNE PUMPE ZA SPOLJAŠNJU UGRADNJU

€:Grupa B



Evoline NN

8 nivoa snage od 4,5 kW do 31 kW *.
Glatke i tihe performanse do 0 °C spoljne temperature vazduha.
Regulacija grejanja i hlađenja.

*Temperaturni uslovi od 28°C Air / 28°C Voda

Tehničke karakteristike:

- LCD (LED) displej, odvojiv.
- Režim prioriteta grejanja (upravljanje pumpom za filtraciju).
- ABS plastično kucište.
- AC ventilator.
- Automatski režim hlađenja.
- Automatsko odmrazavanje.
- HP i LP sigurnosni prekidač pritiska.
- Prekidač za protok vode.
- Kondenzator izmenjivača vode iz titana.
- Pomaknite kompresor.
- Kapilarni ekspanzioni ventil.

Accessories included:

- 1 x pokrivač za zimu.
- 4 x antivibraciona stopala.
- Komplet za odvod kondenzata.
- 1 x komplet za daljinski prikaz (uključujući produžni kabl od 10 m).
- 2 x PVC fitting Ø 50.



Fluidra Connect compatible



AstralPool Toolbox app for IOS and Android

TEHNIČKA SPECIFIKACIJA

MODELS	EVOLINE 6	EVOLINE 10	EVOLINE 13	EVOLINE 15	EVOLINE 17	EVOLINE 20 ⁽⁴⁾	EVOLINE 25	EVOLINE 20T	EVOLINE 25T	EVOLINE 35T ⁽⁴⁾	EVOLINE 20-R410A ⁽²⁾	EVOLINE 35T-R410A ⁽²⁾		
CODES	66069-R32	66070-R32	66071-R32	66072-R32	67405-R32	66073M-R32	66074M-MOD	66073-R32	66074-R32	66075-R32	66073-MOD	66075-MOD		
RASHLADNI GAS	R32						R410A		R32			R410A		
PREPORUČENI PROTOK	m ³ /h	2.5	4.5	6	7.5	9	11	13	11	13	19	11	19	
HIDRAULIČKI PRIKLJUČAK	mm	Ø 50												
ELEKTRIČNO NAPAJANJE	V/Ph/Hz	220~240/1/50					220~240/1/		380/3/50		380/3/50		220~240/1/50 380/3/50	
NOMINALNA STRUJA	A	4.1	6.2	8.9	9.7	11	13.5	16.8	5.1	5.6	10.1	15.9	10.1	
MAX ANGAŽOVANA STRUJA	A	5.3	8	11.6	12.6	14.2	20.3	25.2	6.7	7.3	13.6	23.9	15.2	
PREPORUČENI ENERGETSKI KABL ⁽¹⁾		3*1.5		3*2.5			3*4	3*4	5*2.5	5*2.5	5*4	3*4	5*4	
KOLIČINA RASHLADNOG GASA	Kg	0.4	0.8	0.9	1.1	1.15	1.1	2.3	1.25	1.2	2.2	1.7	2.6	
AKUSTIČNI PRITISAK (Lp) NA 1M	dB(A)	<55		<52		<56	<51	<59	<56	<59	<60		<56	<57
NET O TEŽINA	Kg	33	48	54	60	68	92	99	92	103	120	91	120	
NET DIMENZIJE (WxDxH)	mm	798x293x511	958x360x581	1015x370x621			1080x416x708		1078x416x951	1080x416x701	1078x416x958	1078x446x1251	1080x416x701	1078x446x1258
BROJ VENTILATORA	units	1						2			1	2		
EFIKASNOST GREJANJA⁽²⁾														
PERFORMANCE AIR 28°C, WATER 28°C, RELATIVE HUMIDITY 70%	HEATING CAPACITY kW	4.7	7.4	10.4	11.6	14.9	17.4	22.7	18.5	22.3	30.9	17.6	32.3	
RELATIVE HUMIDITY 70% C.O.P	POWER CONSUMPTION kW	0.9	1.3	1.9	2.1	2.4	2.9	3.6	3.0	3.2	4.9	3.2	5.6	
PERFORMANCE AIR 15°C, WATER 26°C, RELATIVE HUMIDITY 70%	HEATING CAPACITY kW	3.2	5.5	7.6	8.4	10.7	12.9	16.3	13.4	16.1	22.8	12.4	23.4	
RELATIVE HUMIDITY 70% C.O.P	POWER CONSUMPTION kW	0.8	1.2	1.7	1.9	2.2	2.8	3.5	2.9	3.2	4.8	3.1	5.1	
		4.0	4.7	4.5		4.9	4.6	4.7		5.0	4.8	4.0	4.6	

(1) Za maksimalnu dužinu od 20 metara.

(2) Snaga, izražena u kW, označava količinu toplote koja se prenosi u vodu. Ona varira u zavisnosti od 3 uslova: temperature spoljnog vazduha, vlažnosti spoljnog vazduha i temperature vode u bazenu. Da biste uporedili performanse različitih toplotnih pumpi, neophodno je upoređivati snagu i COP pod istim uslovima.

(3) Proizvod dostupan do isteka zaliha.

(4) Dostupno tokom sezone 2021, kada se rasproda R410 ekvivalenta.

VODA-VODA IZMENJIVAČ

Waterheat EVO

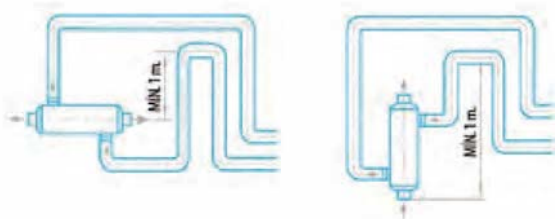


Izmenjivač toplote pogodan za zagrevanje temperature vode bazena i SPAS-a, zahvaljujuci razmeni toplote između primarnog kruga (toplo područje) i sekundarnog (hladno područje koje želimo da zagrejemo). Kucište od titanijuma (sekundarno, voda u bazenu). Titanijum kalem (primarni, voda za bojler). Primarni radni pritisak od 10 bara. Sekundarni radni pritisak od 3 bara.

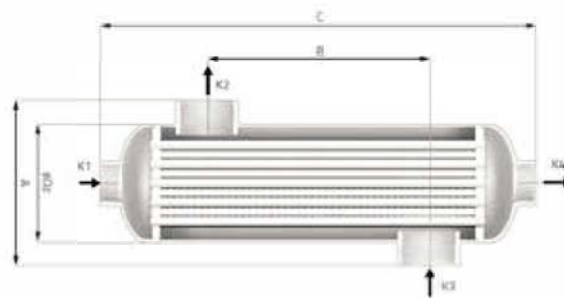
- TIT-20 kW
- TIT-40 kW
- TIT-60 kW
- TIT-105 kW
- TIT-140 kW
- TIT-210 kW
- TIT-300 kW
- TIT-450 kW

Šifra	Pakovanje	Težina u kg	CENA/EUR
71607	1	1.2	687,85
71608	1	1.7	829.76
71609	1	1.9	1.009,17
71610	1	2.2	1,645.52
71611	1	2.7	2.319,47
71612	1	3.8	2.721,78
71613	1	5.3	3.859,69
71614	1	6.8	5.271,28

Dijagram sklopa ispod nivoa vode:



Dijagram sklopa ispod nivoa vode:



TEHNIČKE KARAKTERISTIKE									
	MODELS	TIT-20 KW	TIT-40 KW	TIT-60 KW	TIT-105 KW	TIT-140 KW	TIT-210 KW	TIT-300 KW	TIT-450 KW
	CODES	71607	71608	71609	71610	71611	71612	71613	71614
SNAGA (kW)	90°C	20	40	60	105	140	210	300	450
	60°C	10	20	30	40	60	80	120	210
	45°C	5	10	15	20	3	40	60	100
GREJANJE	m³/h	1.6	2.7	3.1	6.6	7.0	10.0	11.0	16.0
GUBICI	bar	0.006	0.024	0.040	0.030	0.040	0.122	0.214	0.470
PRIKLJUČAK	Inch	G 3/4"				G 1 1/2"			
ZAPREMINA BAZENA	Am³/h	11	15	20	23	20	25	20	21
BAZENSKI GUBICI	bar	0.119	0.192	0.418	0.293	0.316	0.633	0.596	0.860
BAZENSKI PRIKLJUČCI	Inch	G 1"		G 1 1/2"					
DIMENZIJE	A (mm)	122			140				
	B (mm)	75	175	225	170	270	420	670	920
	C (mm)	290	390	440	357	457	607	857	1107
	Dz	80			102				
TEŽINE	kg	1.2	1.7	1.9	2.2	2.7	3.8	5.3	6.8

Računato na temperaturatu bazenske vode 20° C.

VODA/VODA IZMENJIVAČ TOPLOTE

Etna

Valovite ploče u AISI-316 ili titanu.

EPDM zaptivke.

Kuc-ište od ugljeničnog čelika obojenog epoksidom.

U neopremljenim izmenjivačima toplote, spojevi od nerđajuc-eg čelika AISI-316 u ISO G2 direktnom navoju.

U „opremljenim“ izmenjivačima toplote, primarni priključci od bakra, a sekundarni od PVC-a.

U „opremljenim“ izmenjivačima toplote, sa potpunom regulacijom, sa kontrolom filtrirajuc-e pumpe. Dvostruki prikaz (zadata vrednost i trenutno očitavanje).

Jednostavna cirkulaciona pumpa u primarnom krugu nije obavezna.



Osnovni model



Opremljen model



Opremljen model +
recirkulaciona
pumpa

Model	AISI-316 codes			Titanium codes			Power		N° Plates	Primarno kolo			Sekundarno kolo		
	Basic model	Equipped model	Model Eq+B ⁽¹⁾	Basic model	Equipped model	Model Eq+B ⁽¹⁾	KW	(kcal/h)		Flow rate (m³/h)	Head loss (bar)	Connections	Flow rate (m³/h)	Head loss (bar)	Connections
ETNA-15	67985	68230	68021	67994	68012	68030	17	15,000	5	0.75	0.3	1 1/4"	0.74	0.3	1 1/4"
ETNA-35	68223	68004	68022	67995	68013	68031	40	35,000	7	1.55	0.3	1 1/4"	1.52	0.3	1 1/4"
ETNA-50	68224	68005	68023	67996	68014	68032	58	50,000	9	2.56	0.3	1 1/4"	2.51	0.3	1 1/4"
ETNA-60	68225	68006	68024	67997	68015	68033	70	60,000	11	3.09	0.3	1 1/4"	3.03	0.3	1 1/4"
ETNA-90	67989	68007	68025	67998	68016	68034	105	90,000	15	4.64	0.3	1 1/4"	4.55	0.3	1 1/4"
ETNA-120	67990	68008	68026	68226	68017	68035	140	120,000	19	6.19	0.3	1 1/4"	6.07	0.3	1 1/4"
ETNA-150	67991	68009	68027	68227	68018	68036	174	150,000	23	7.71	0.3	1 1/4"	7.56	0.3	1 1/4"

TEHNIČKE KARAKTERISTIKE

	MODELS	TIT-20 KW	TIT-40 KW	TIT-60 KW	TIT-105 KW	TIT-140 KW	TIT-210 KW	TIT-300 KW	TIT-450 KW				
		CODES	71607	71608	71609	71610	71611	71612	71613	71614			
SNAGA (kW)	90°C	137	33155	33173	291	250,000	105	12.86	0.3	2 1/2"	12.61	0.3	2 1/2"
	60°C	139	33157	33175	349	300,000	407	15.42	0.3	2 1/2"	15.18	0.3	2 1/2"
	45°C	140	33158	33176	407	350,000	20	17.98	0.3	2 1/2"	17.64	0.3	2 1/2"
GREJANJE	m³/h	1.6	3.1	3.1	6.6	7.0	10.0	11.0	16.0				
GUBICI	bar	0.008	0.024	0.040	0.030	0.040	0.122	0.214	0.470				
PRIKLJUČAK	Inch	1 1/2"	2"	2 1/2"	2 1/2"	2 1/2"	2 1/2"	2 1/2"	2 1/2"				
ZAPREMINA BAZENA	m³/h	11	15	20	23	25	25	25	21				
BAZENSKI GUBICI	bar	0.119	0.192	0.418	0.293	0.316	0.633	0.596	0.860				
BAZENSKI PRIKLJUČCI	Inch	1 1/2"	2"	2 1/2"	2 1/2"	2 1/2"	2 1/2"	2 1/2"	2 1/2"				
DIMENZIJE	A (mm)	122				140							
	B (mm)	75	175	225	170	270	420	670	920				
	C (mm)	290	390	440	357	457	607	857	1107				
	Dz	80				102							
TEŽINE	kg	1.2	1.7	1.9	2.2	2.7	3.8	5.3	6.8				

Računato na temperaturu bazenske vode 20° C.



2023 TOPLOTNE PUMPE



- + Jedinstveni dizajn
- + Tiha & diskretna Wi-Fi ugradjen

OPIS

- Polipropilen i pocinkovani čelik, obojen epoksidom (telo) ili prethodno obojen (prednji panel)
- LCD (LED) ekran
- Ugrađeni Wi-Fi sa namenskom aplikacijom
- Režim prioriteta grejanja (kontrola filter pumpe)
- 2-brzinski ventilator sa automatskim smanjenjem buke
- Izbor režima Standard /Tiho
- Automatski režim hlađenja
- Automatsko odmrzavanje (prisilna ventilacija i inverzija ciklusa)
- Titanijumski izmenjivač, kompatibilan sa tretmanom slane vode
- On-off kompresor, lopatica



<145M³

3 YEAR WARRANTY

5 YEAR COMPRESSOR WARRANTY

10 YEAR CONDENSER WARRANTY ANTI-CORROSION



iAquaLink CONTROL

ELEMENTIUKLUČENI U ISPORUKU

- Zimski prekrivač
- Komplet za odvod kondenzata
- PVC i zaptivke, spojnice 1/2, Ø 50
- Potpora protiv vibracija
- Besplatna mobilna aplikacija

OPCIONO DODATNA OPREMA

Set za čišćenje HP - WMA03491

TEHNIČKA SPECIFIKACIJA

Model	MD4	MD5	MD7	TD7	MD8	TD8	MD9	TD9
Aluminijum siva (RAL 7006)	WH000382	WH000383	WH000291	WH000385	WH000295	WH000387	WH000299	WH000389
CENA bez PDV	3.315,49	3.937,08	4.873,29		5.765,79		6.641,91	6.641,91

Nominalni protok (m ³ /h)	4	5	6	7	8			
Hidraulički priključci	PVC ½ unions, ø 50 , glued							
Električno napajanje	220-240V / 1 N ⁹⁹ / 50Hz			380-400V / 3N ⁹⁹ / 50Hz	220-240V / 1 N ⁹⁹ / 50Hz	380-400V / 3N ⁹⁹ / 50Hz	220-240V / 1 N ⁹⁹ / 50Hz	380-400V / 3N ⁹⁹ / 50Hz
Nominalna radna snaga(A)	6,9	10,1	13,4	6,1	17	7,7	19,4	8,5
Maksimalna radna snaga (A)	10	15	19	7,4	28	9,2	32	11,4
Preporučeni presek kabla*	3 x 2.5			5 x 2.5	3 x 6	5 x 2.5	3 x 6	5 x 2.5
Rashladni fluid	R32		R410A	R32	R410A	R32	R410A	R32
Količina rashladnog fluida (kg)	0,87	0,99	1,45	1,18	1,80	1,59	1,80	1,59
Akustična snaga (dB(A) u Standard/ Silence modelu)	64 / 61	65 / 63	66 / 63	68 / 66	64 / 61	65 / 62	64 / 62	66 / 63
Akustični pritisak na 10m (dB(A) u Standard/ Silence modelu**	33 / 30	34 / 32	35 / 32	37 / 35	33 / 30	34 / 31	33 / 31	35 / 32

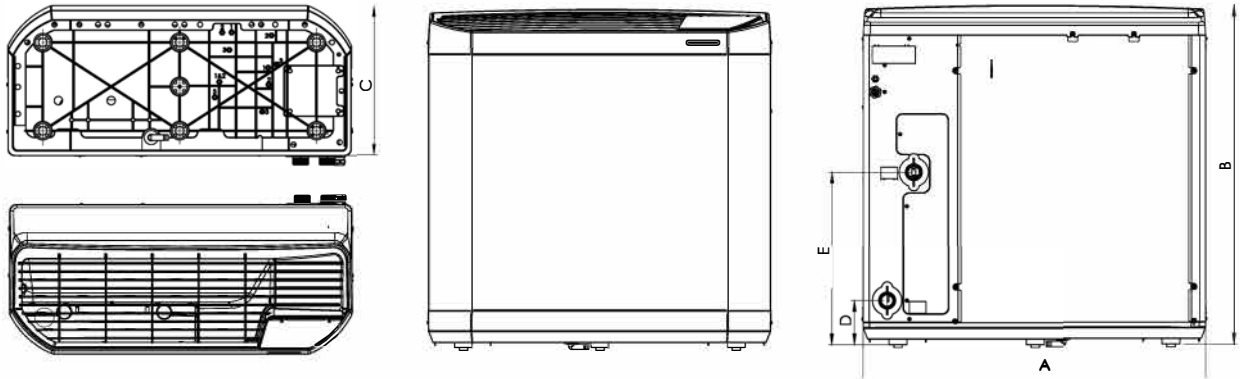
UČINAK GREJANJA

Model	MD4	MD5	MD7	TD7	MD8	TD8	MD9	TD9
VAZDUH 28°C / VODA 28°C / VLAŽNOST 80%								
Radna snaga (kW)	9,83	12,56	15,62		18,65		22,05	
Utrošena energija (kW)	1,67	2,34	3,20	2,97	3,82	3,51	4,51	4,25
COP koeficijent učinka	5,89	5,23	4,89	5,25	4,89	5,32	4,90	5,19
VAZDUH 15°C / VODA 26°C / VLAŽNOST 70%								
Radna snaga (kW)	7,94	9,96	12,40		14,80		17,50	
Utrošena energija (kW)	1,61	2,26	2,95	2,87	3,52	3,54	4,16	4,07
COP koeficijent učinka	4,93	4,40	4,20	4,32	4,20	4,18	4,21	4,29

*Kabl nije uključen u isporuku. Preporučeni presekkabla za maksimalnu dužinu od 20 metara. ** U skladu sa standardom EN60704-1:2010+A11:2012

TEŽINA I DIMENZIJE

Model	MD4	MD5	MD7	TD7	MD8	TD8	MD9	TD9
Težina (kg)	70	71	90	94	105		110	
Dimenzije (mm)								
A			1030				1145	
B		872			1018			
C			449				480	
D			132				125	
E			516				510	



For complete technical & dimensional details, refer to the datasheet/user manual.

VODIČ ZA ODABIR TOPLLOTNE PUMPE

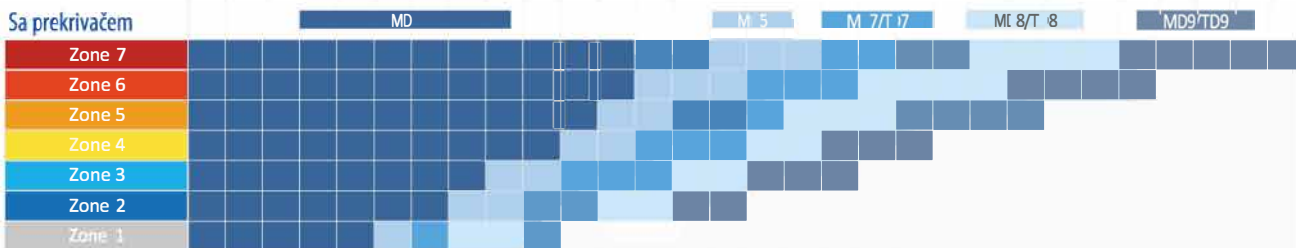
PARAMETRI ZA BRZU SELEKCIJU

Ovaj brzi vodič za selekciju je konfigurisan sa sledećim parametrima: privatni bazen, za korišćenje od početka maja do kraja septembra, prosečna dubina 1,5m, vreme filtracije 14h, ciljna temperatura vode u bazenu 28°C.

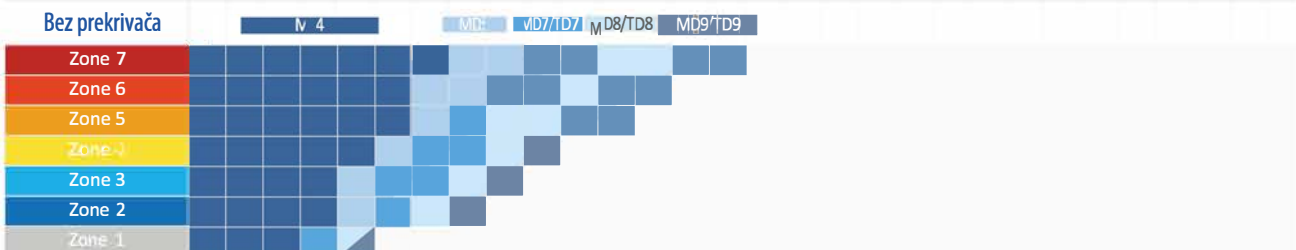
SELEKCIJA SNAGE ZA KRAĆE OD 1 MINUTA

Kako se očitava: Za bazen od 35m³ sa prekrivačem, lociran u zoni 4, potrebna je Z400iQ MD4 toplotna pumpa*.

ZAPREMINA BAZENA (m³) 0 5 10 15 20 25 30 35 40 45 50 55 60 65 70 75 80 85 90 95 100 105 110 115 120 125 130 135 140 145



ZAPREMINA BAZENA (m³) 0 5 10 15 20 25 30 35 40 45 50 55 60 65 70 75 80 85 90 95 100 105 110 115 120 125 130 135 140 145



*Zemlje regiona se nalaze u Zoni 6 kontinentalni deo i priobalni deo u Zoni 7





HORIZONTALNI FULL INVERTER

Z250

1 JEDNOSTAVNA & EFIKASNA

Horizontalna inverter tehnologija sa 3 režima u radu :

- **Boost:** max snaga za ubrzano zagrijavanje
- **Smart:** automatsko doterivanje u zavisnosti od temperature
- **Ecosilence:** smanjena angažovana snaga za uštedu energije i smanjenje nivoa buke



2 PRODUŽENJE BAZENSKE SEZONE

Radi pri spoljnoj temperaturi , do **-7°C** što omogućava dueže korišćenje bazena.

-7°C

3 ZA VEĆINU BAZENA DO 90 M³

Zahvaljujući **4 nivoa snage u rasponu od 5,5kW do 11kW***, Z250 je predviđena za male i srednje bazene.

* Vazduh 15°C / Voda 26°C / Vlažnost 70%



SPECIFIKACIJA



LCD INTUITIVNI MONITOR

ZA KOJI TIP BAZENA ?

1 ZA UGRADNE, POLU-UGRADNE I NADZEMNE BAZENE



2 UNUTRAĐŠNJI I SPOLJNI BAZENI DO 90 M³



3 POGODNA JE ZA SVE TIPOVE TRETMANA BAZENSKE VODE



TEHNIČKA SPECIFIKACIJA

MODEL	Z250 MD3 WH000552 EUR: 1510€	Z250 MD4 WH000553 EUR: 1820€	Z250 MD5 WH000554 EUR: 2.245€	Z250 MD6 WH000555 EUR: 2.775€
PERFORMANCE: VAZDUH 28°C / VODA 28°C / 80% VLAŽNOST				
Kapacitet grejanja (kW)	7 - 2	9,5 - 2,3	13 - 2,4	15 - 2,5
Angažovana snaga (kW)	1,1 - 0,15	1,4 - 0,2	2 - 0,1	2,5 - 0,15
COP (Koeffcijent učinka)	6,5 - 13,4	6,7 - 13,5	6,5 - 16,4	6 - 16,3
PERFORMANCE: VAZDUH 5°C / VODA 26°C / 70% VLAŽNOST				
Kapacitet grejanja (kW)	5,5 - 1,4	7 - 1,5	9 - 1,7	11 - 1,9
Angažovana snaga (kW)	1,1 - 0,2	1,3 - 0,2	1,9 - 0,2	2,3 - 0,25
COP (Koeffcijent učinka)	5,2 - 6,4	5,3 - 6,6	4,8 - 7,8	4,8 - 7,7
SPECIFIKACIJA				
Preporučena zapremina bazena (m ³ *)	45	55	70	90
Napajanje	220-240 V / 1 / 50-60 Hz			
Hidraulički priključci	PVC + unions, ø 50 , glued			
Zvučni pritisak 10m (dB(A))	31 - 19	34 - 21		36 - 23
Dimenzije u mm (WxDxH)	823x339,5x646			906x339,5x646

* Procenjene prosečne vrednosti za privatni bazen sa izotermnim pokrivačem od 15. maja do 15. septembra.

► **The COP ili koeficijent učinka** je odnos između snage koja se isporučuje vodi u bazenu i potrošnje električne energije toplotne pumpe. Na primer, COP od 4 znači da za 1 kWh potrošen na strujomeru toplotna pumpa isporučuje 4 puta više energije vodi u bazenu, to je 4 kWh.

Dakle, što je COP veći, sistem je efikasniji i ekonomičniji.
Važno: COP zavisi od temperature (vazduha i vode) i vlažnosti.

Easy to install, Zodiac® toplotne pumpe su idealno rešenje za zagrevanje bazena i njegovo češće korišćenje tokom cele godine, pritom, uz uštedu energije.

Oko 80% energije koja se koristi za zagrevanje vašeg bazena... dolazi iz vazduha!

STANDARDNE KARAKTERISTIKE



ZIMSKA FUTROLA

3 YEARS
OF WARRANTY

5 YEARS
WARRANTY FOR THE COMPRESSOR

10 YEARS
WARRANTY FOR THE CORROSION-RESISTANT CONDENSER

<195M³

NEW IN 2023

3 YEAR WARRANTY

5 YEAR COMPRESSOR WARRANTY

10 YEAR CONDENSER WARRANTY ANTI-CORROSION



FULL INVERTER



HEAT / COOL



MIN. AIR TEMP

iAquaLink[®] COMPATIBLE

- + Full Inverter Tehnologija: tiha i ekonomična
- + Inteligentna regulacija grejanja sa izborom režima napajanja
- + Širok spektar modela različite snage

OPIS

Horizontalno duvanje

- Pocinkovano, epoksidno farbano telo i ABS obloga
- LCD (LED) ekran, odvojiv
- Režim prioriteta grejanja (kontrola filter pumpe)
- Vremenski režim
- Potpuna inverterska tehnologija (kompresor sa promenljivom brzinom i ventilator) - 3 režima rada:
 - Boost: maksimalna snaga za brzo zagrevanje
 - Smart: automatsko podešavanje snage od Ecosilence do Boost
 - Ekotišina: smanjena snaga za dalju uštedu energije i najniži nivo buke
- Automatsko odmrzavanje
- Automatski režim hlađenja (inverzija ciklusa)
- Titanijumski izmenjivač vode, kompatibilan sa tretmanom slane vode
- Inverter, kompresor sa lopaticama
- DC ventilator, promenljiva brzina (inverter)

New : Now controllable via the iAqualink+ app with the addition of the iQBridge RS (available separately as an option for more details see Internet of Pools chapter)

DODATNA OPREMA UKLJUČENA U ISPORUKU

- Zimski pokrivač
- Komplet za odvod kondenzata
- PVC i zaptivke, spojnice 1/2, Ø 50

- Oslonci protiv vibracija
- Komplet za daljinsko upravljanje
- Besplatna mobilna aplikacija (sa 10m kabla)

OPCIONO: OPREMA

iQBridge RS - WA000068

Komplet za čišćenje HP-MA03491



TEHNIČKA SPECIFIKACIJA

Model	MD3	MD4	MD5	MD6	MD7	MD9	MD11	MD12	TD11	TD12	
Standardni Model	WH000428	WH000429	WH000430	WH000431	WH000432	WH000433	WH000434	WH000436	WH000435	WH000437	
Cena /EUR/ bez PDV		3.034,23.858,95		4.122,78	4.618,17	5.980,48	7.489,45		9.552,47	9.734,98	
Eco-part	EcoPart										
Povezani model sa iQBridge RS	WH000428 + WA000068	WH000429 + WA000068	WH000430 + WA000068	WH000431 + WA000068	WH000432 + WA000068	WH000433 + WA000068	WH000434 + WA000068	WH000436 + WA000068	WH000435 + WA000068	WH000437 + WA000068	
Preporučeni protok vode (m ³ /h)	4	5	6	7	8	10		13			
Hidraulički priključci	PVC ½ navoj, Ø50, lepak										
Električno napajanje	220-240 V / 1 / 50-60 Hz								380-400V / 3N~/50-60Hz		
Nominalna radna snaga (A)	4,6	5,9	7,2	9,2	10,5	13,2	17	22,9	7	8,4	
Max radna snaga (A)	6,4	8,3	10	13	14,7	18,5	24	32	9,8	11,8	
Preporučeni presek kabla*	3 x 1,5			3 x 2,5			3 x 4		3 x 6		5 x 2,5 5 x 4
Rashladni fluid	R32								R410A		
Količina rashladnog fluida (kg)	0,72	0,55	0,80	0,81	1,50	1,70	2,40		3,00	4,00	
Akustična snaga (dB(A)) @ max-min brzina	65 - 53	67 - 54	71 - 54	71 - 55	73 - 56			75 - 58			
Akustički pritisakna 10m (dB(A)) @ max-min brzina*	34 - 22	36 - 23	39 - 23	40 - 23	41 - 24	42 - 25	43 - 26	44 - 27	44 - 26	44 - 27	

PERFORMANSE GREJANJA

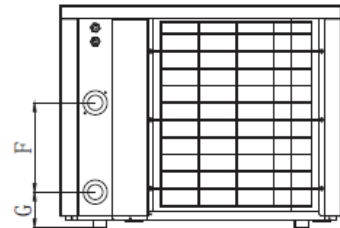
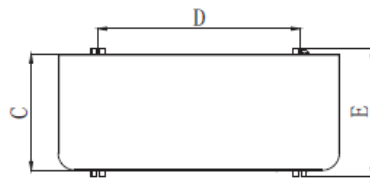
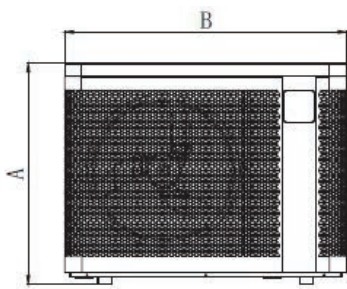
Model	MD3	MD4	MD5	MD6	MD7	MD9	MD11	MD12	TD11	TD12
VAZDUH 28°C / VODA 28°C / VLAŽNOST 80%										
Radna snaga (kW @ max-min brzina)	9 - 1,9	10,5 - 2,1	13,5 - 2,5	16,5 - 3	19,5 - 3,5	25 - 4,5	31 - 5,6	35 - 7,6	31 - 5,6	35 - 7,6
utrošena energija (kW @ max-min brzina)	1,6 - 0,2	1,8 - 0,2	2,2 - 0,2	2,8 - 0,2	3,3 - 0,3	4,2 - 0,3	5,3 - 0,4	5,9 - 0,5	5,3 - 0,4	5,9 - 0,5
COP @ max-min brzina	5,8 - 16									
VAZDUH 15°C / VODA 26°C / VLAŽNOST 70%										
Radna snaga (kW @ max-min brzina)	6,3 - 1,9	7,6 - 2	9,4 - 2	11,2 - 2,5	13,7 - 3	17,7 - 4	22,1 - 5,4	24 - 5,6	22,1 - 5,4	24 - 5,6
Utrošena snaga (kW @ max-min brzina)	1,4 - 0,3	1,8 - 0,3	2,1 - 0,3	2,5 - 0,3	3,1 - 0,4	4 - 0,5	5 - 0,7	5,4 - 0,7	5 - 0,7	5,4 - 0,7
COP @ max-min brzina	4,5 - 8									

*Kabl nije obezbeđen. Preporučeni deo za maksimalnu dužinu od 20 metara.

** U skladu sa EN60704-1:2010+A11:2012 standard

TEŽINA I DIMENZIJE

Model	Z250 MD3	Z250 MD4	Z250 MD5	Z250 MD6
Težina (kg)	42,5	44,5	49,5	56
Dimenzije (mm)				
A	646			
B	823			906
C	339,5			
D	590			593
E	375			
F	300		260	330
G	93		103	93



For complete technical & dimensional details, refer to the datasheet/user manual.

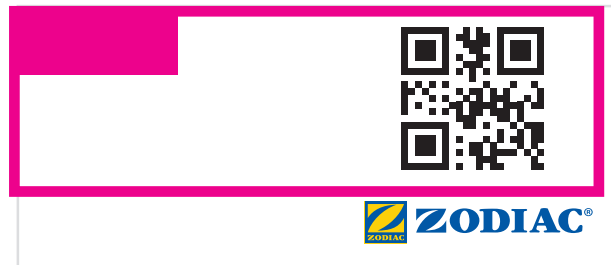
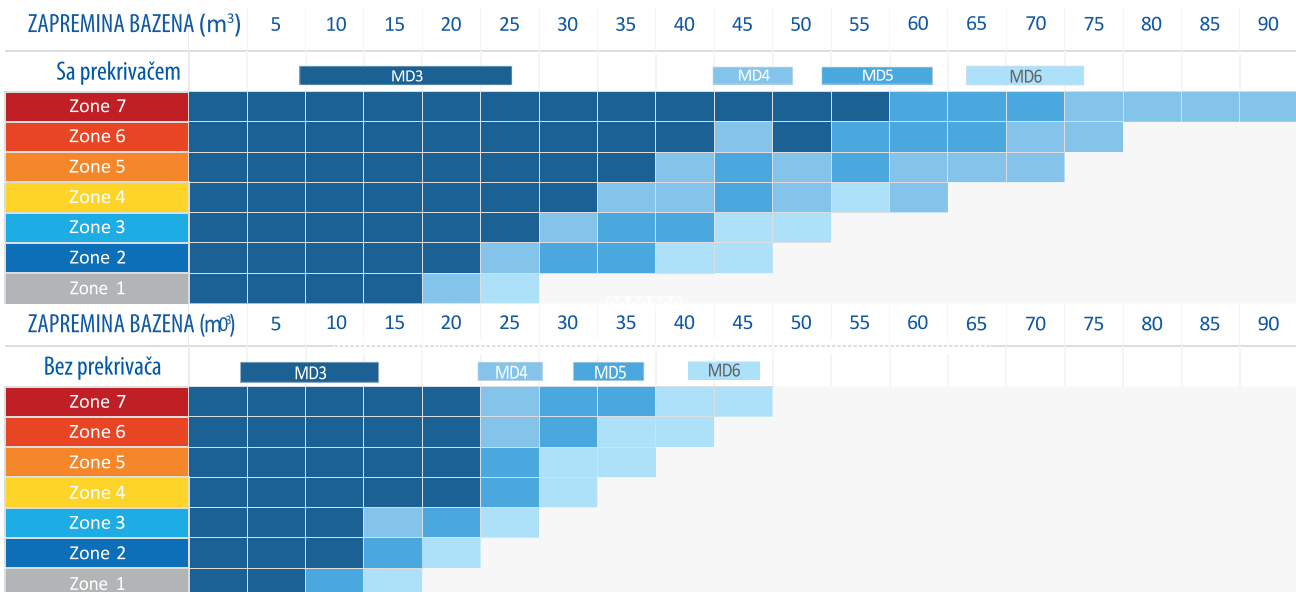
VODIČ ZA ODABIR TOPLOTNE PUMPE

PARAMETRI ZA BRZU SELEKCIJU

Ovaj brzi vodič za selekciju je konfigurisan sa sledećim parametrima: privatni bazen, za korišćenje od početka maja do kraja septembra, prosečna dubina 1,5m, vreme filtracije 14h, ciljna temperatura vode u bazenu 28°C.

SELEKCIJA SNAGE ZA KRAĆE OD 1 MINUTA

Kako se očitava: Za bazen od 35m³ sa prekrivačem, lociran u zoni 4, potrebna je Z400iQ MD4 toplotna pumpa*.



TOPLOTNE PUMPE

PM40

<190M³

NEW IN 2023

3 YEAR WARRANTY

5 YEAR COMPRESSOR WARRANTY

10 YEAR CONDENSER WARRANTY ANTI-CORROSION



ON/OFF



HEAT / COOL



MIN. AIR TEMP

iAquaLink[®] COMPATIBLE

- + Reverzibilan rad do -8°C spoljne temperature vazduha
- + 2-brzina ventilacija sa automatskim tihim režimom
- + Širok spektar moć

OPIS

- Horizontalno duvanje
- Pocinkovano, epoksidno farbano telo
- LCD (LED) ekran, odvojiv
- Režim prioriteta grejanja (kontrola filter pumpe)
- Automatski režim hlađenja
- Vremenski režim
- 2-brzinski ventilator sa automatskim smanjenjem buke
- Automatsko odmrzavanje (inverzija ciklusa)
- Titanijumski izmenjivač vode, kompatibilan sa tretmanom slane vode

DODATNA OPREMA UKLJUČENA U ISPORUKU

- Zimski pokrivač
- Komplet za odvod kondenzata
- PVC i zaptivke, spojnice, Ø 50
- Noge protiv vibracija
- Komplet za daljinsko upravljanje
- Besplatna mobilna aplikacija (sa 10m kabla)

OPCIONO DODATNA OPREMA

- iQBridge RS - WA000068
- Komlet za čišćenje HP -
- WMA03491



TEHNIČKA SPECIFIKACIJA

Model	MD1	MD2	MD3	MD4	MD5	MD7	MD8	TD7	TD8	TD12
Standardni Model	WH000418	WH000419	WH000420	WH000421	WH000422	WH000488	WH000426	WH000423	WH000425	WH000489
Cena /EUR/bez PDV	1.702,85	2.175,33	2.853,92	3.202,74	3.643,29		5.305,14	4.683,56	5.305,14	8.124,19
Eco-part	\$EcoPart									
Povezani modeli sa iQBridge F	WH000418 + WA000068	WH000419 + WA000068	WH000420 + WA000068	WH000421 + WA000068	WH000422 + WA000068	WH000488 + WA000068	WH000426 + WA000068	WH000423 + WA000068	WH000425 + WA000068	WH000489 + WA000068
Ex. VAT Price iQBridge RS	\$Price									
Eco-part iQBridge RS	\$EcoPart									
Preporučeni protok vode (m ³ /h)	2,5	3	5	6	7	9	12	9	12	16
Hidraulički priključak	PVC unions, ø38 (1"1/2), glued									
Električno napajanje	220-240V / 1 N~ / 50Hz						380-400V / 3N~/ 50-60Hz			
Nominalna radna snaga (A)	4,1	6,2	8,9	9,7	11	13,5	16,8	5,1	5,62	10,1
Max.mum radna snaga (A)	5,2	8,8	10,7	12,3	13,1	20,3	23	7,9	9,8	13,6
Preporučeni presek kabla*	3 x 1.5	3 x 2.5			3 x 4		5 x 2.5		5 x 4	
Rashladni fluid	R32						R410A		R32	
Količina rashladnog fluida (kg)	0,40	0,75	0,90	1,10	1,15	1,10	2,30	1,10	1,45	2,20
Akustička radna snaga (dB(A) u režimu Standard / Silence)	63 / 62	66 / 64	67 / 64		69 / 64	74 / 72	77 / 76	75 / 74	76 / 73	76 / 75
Akustički pritisak na 10m (dB(A) u režimu Standard / Silence)**	32 / 31	35 / 33	36 / 33		38 / 33	43 / 41	45 / 44	44 / 43	44 / 41	45 / 44

PERFORMANSE GREJANJE

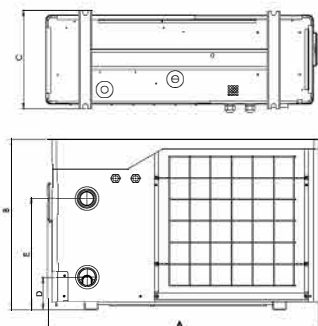
Model	MD1	MD2	MD3	MD4	MD5	MD7	MD8	TD7	TD8	TD12
VAZDUH 28°C / VODA 28°C / VLAŽNOST 80%										
Radna snaga (kW)	4,7	7,5	10,5	11,7	14,7	17,5	22,5	18,5	22,1	31
Utrošena energija (kW)	0,9	1,3	1,9	2,1	2,4	3	3,6	3	3,2	4,9
COP	5,4	5,7	5,5	5,6	6,2	5,8	6,3		6,8	6,4
VAZDUH 15°C / VODA 26°C / VLAŽNOST 70%										
Radna snaga (kW)	3,2	5,5	7,5	8,5	10,5	12,9	16	13,5	16	23
Utrošena energija (kW)	0,8	1,2	1,7	1,9	2,2	2,8	3,5	3,1	3,7	4,8
COP	4	4,8	4,4	4,6	4,8	4,6		4,4		4,8

*Kabl nije obezbeđen. Preporučeni deo za maksimalnu dužinu od

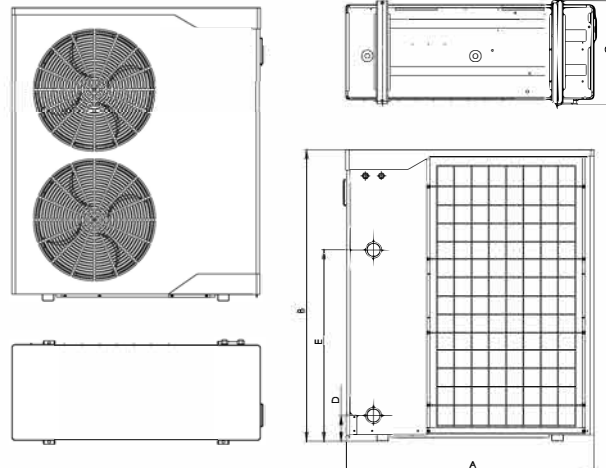
TEŽINA I DIMENZIJE

Model	MD1	MD2	MD3	MD4	MD5	MD7	MD8	TD7	TD8	TD12
Težina (kg)	38	54	64	70	81	102	119	95	111	147

PM40 MD1, MD2, MD3, MD4, MD5, MD7, TD7, MD8, TD8



PM40 TD12



For complete technical & dimensional details, refer to the datasheet/user manual.

VODIČ ZA ODABIR PUMPE

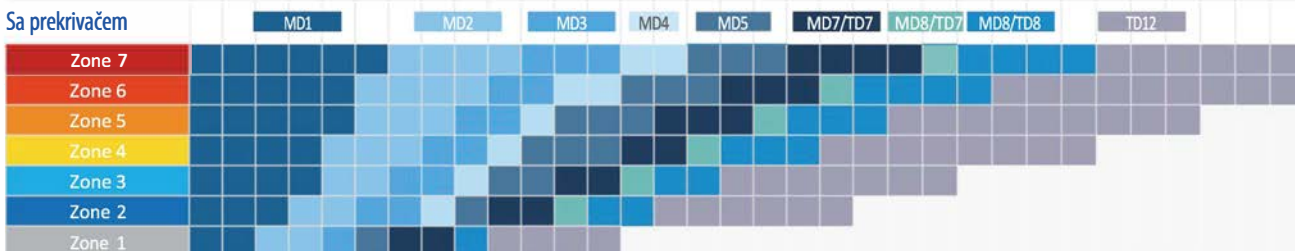
PARAMETRI ZA BRZU SELEKCIJU

Ovaj brzi vodič za selekciju je konfigurisan sa sledećim parametrima: privatni bazen, za korišćenje od početka maja do kraja septembra, prosečna dubina 1,5m, vreme filtracije 14h, ciljna temperatura vode u bazenu 28°C.

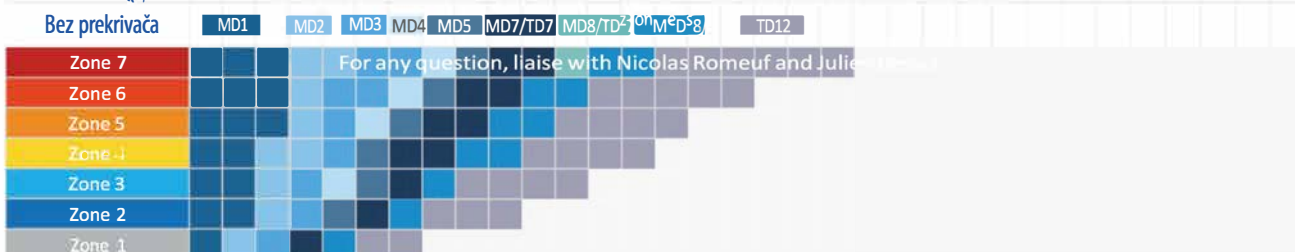
SELEKCIJA SNAGE ZA KRAĆE OD 1 MINUTA

Kako se očitava: Za bazen od 35m³ sa prekrivačem, lociran u zoni 4, potrebna je toplotna pumpa* PM40 MD3*.

ZAPREMINA BAZENA (m³) 0 5 10 15 20 25 30 35 40 45 50 55 60 65 70 75 80 85 90 95 100 105 110 115 120 125 130 135 140 145 150 155 160



ZAPREMINA BAZENA (m³) 0 5 10 15 20 25 30 35 40 45 50 55 60 65 70 75 80 85 90 95 100 105 110 115 120 125 130 135 140 145 150 155 160





TOPLLOTNE PUMPE

Z200

- + Najkompaktniji
- + Garantovano grejanje zahvaljujući prioritetu grejanja
- + Odgovara većini bazena

DESCRIPTION

- Horizontalno duvanje
- Telo od polipropilena
- LCD displej
- Režim prioriteta grejanja (kontrola filter pumpe)
- Automatsko odmrzavanje (prisilna ventilacija)
- Titanijumski izmenjivač vode, kompatibilan sa tretmanom slanom vode
- On-off kompresor, lopatica

DODATNA OPREMA UKLJUČENA U ISPORUKU

- Zimski pokrivač
- Komplet za odvod kondenzata
- 2 PVC okova sa zaptivkama, 1/2 spojnice, Ø 40 & Ø 50
- Jastučići protiv vibracija

OPCIONO DODATNA OPREMA

Komplet za čišćenje HP - VMA03491
 Daljinski upravljač Z200 - VH000200
 Komplet za montažu na zid - R07338



<80M³ **3 YEAR**
WARRANTY

5 YEAR COMPRESSOR WARRANTY
10 YEAR CONDENSER WARRANTY ANTI-CORROSION



ON/OFF



HEAT ONLY



MIN. AIR TEMP

TEHNIČKA SPECIFIKACIJA

Model	Z200 M2	Z200 M3	Z200 M4	Z200 M5
Standard Model*	WH000307	WH000308	WH000309	WH000310
Ex. VAT Price	1.562,24	2.244,82	2.607,74	3.196,59
Eco-part	EcoPart			
Preporučeni protok vode (m ³ /h)	4	4	5	
Hidraulički priključak	PVC ½ unions, Ø 40 or Ø 50, glued			
Električno napajanje	220-240V / 1 N~ / 50Hz			
Nominalna radna snaga (A)	4,5	6,3	7,9	11,2
Max. radna snaga (A)	5,2	7,6	10,2	13,4
Preporučeni presek kabla**	3 x 2.5			
Rashladni fluid	R32			
Količina rashladnog fluida (kg)	0,68	0,8	1	1,10
Akustička snaga	66	67	69	72
Akustički pritisak 10m (dB(A))***	35	36	37	41

PERFORMANSE GREJANJA

Model	Z200 M2	Z200 M3	Z200 M4	Z200 M5
VAZDUH 28°C / VODA 28°C / VLAŽNOST 80%				
Radna snaga (kW)	6,7	9,3	11,5	14,8
Utrošena energija (kW)	1,2	1,8	2,3	3,2
COP	5,5	5	5,1	4,6
VAZDUH 15°C / VODA 26°C / VLAŽNOST 70%				
Radna snaga (kW)	4,8	7	8,1	10,1
Utrošena energija (kW)	1	1,6	2	2,5
COP	4,8	4,4	4	

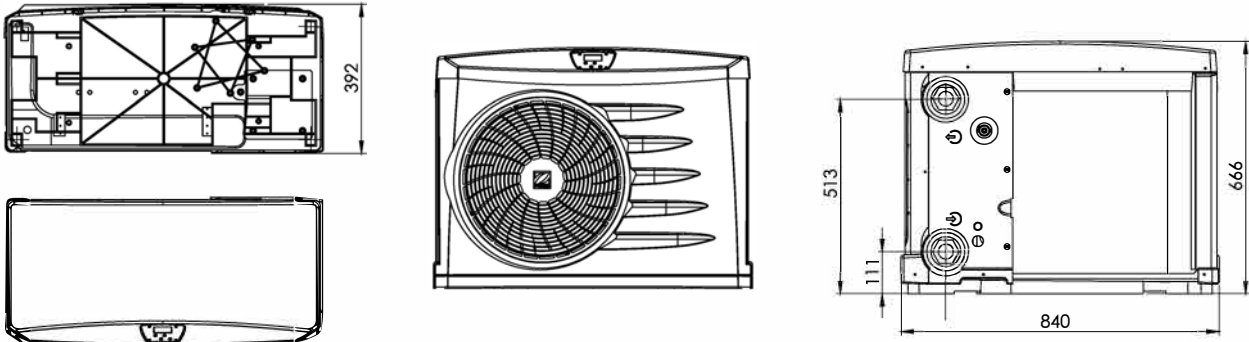
* Do isteka zaliha

**Kabl nije obezbeđen. Preporučeni deo za maksimalnu dužinu od 20 metara.

***Prema standardu EN60704-1:2010+A11:2012

TEŽINA I DIMENZIJE

Model	Z200 M2	Z200 M3	Z200 M4	Z200 M5
Težina (kg)	40	35	40	46



For complete technical & dimensional details, refer to the datasheet/user manual.

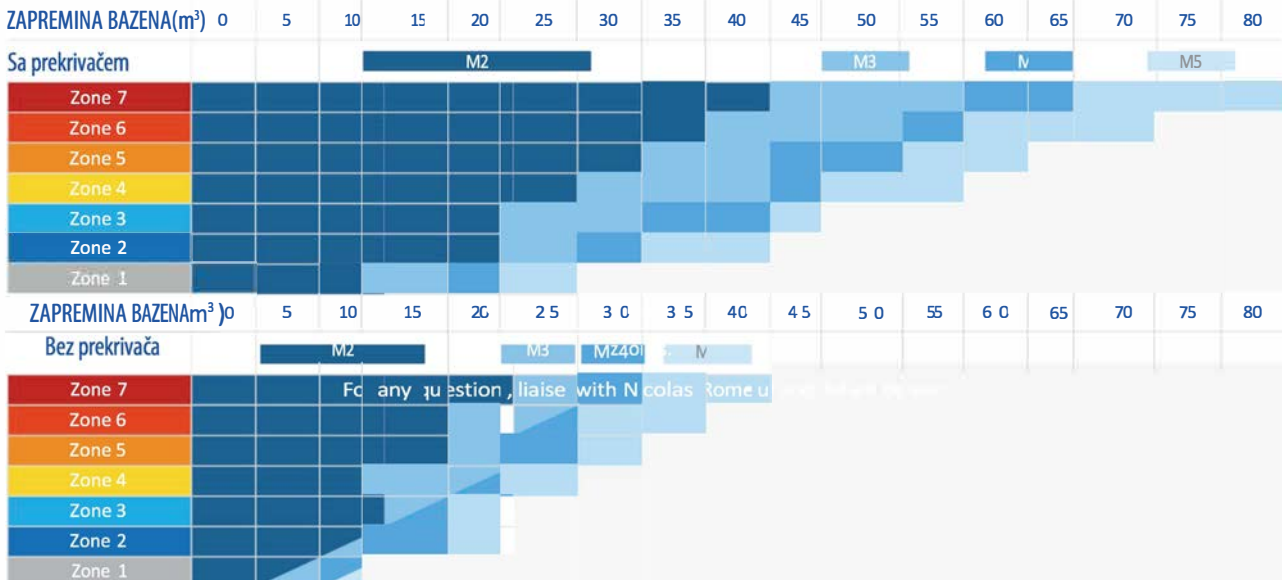
VODIČ ZA ODABIR PUMPE

PARAMETRI ZA BRZU SELEKCIJU

Ovaj brzi vodič za selekciju je konfigurisan sa sledećim parametrima: privatni bazen, za korišćenje od početka maja do kraja septembra, prosečna dubina 1,5m, vreme filtracije 14h, ciljna temperatura vode u bazenu 28°C.

SELEKCIJA SNAGE ZA KRAĆE OD 1 MINUTA

Kako se očitava: Za bazen od 35m³ sa prekrivačem, lociran u zoni 4, potrebna je toplotna pumpa Z200 M3*.



XXXXXXXXXXXXXXXXXXXX

IZMENJIVAČI TOPLOTE

Heat Line



Bez opreme, Plus bez cirkulacione pumpe & sa pumpom

- +Kompatibilan sa svim tipovima sistema za grejanje kuće (toplotna pumpa, bojler, geotermalni, solarni)
- + Drugi koncept instalacije
- + Digitalna regulacija



Plus sa regulacijom i bez cirkulacione pumpe



Plus sa regulacijom i cirkulacionom pumpom

2 YEAR WARRANTY

EASY INSTALLATION

SERVICES +

Ti²² TITANE INSIDE

MADE IN FRANCE

OPIS

- Kućište od injektiranog noril poliamida
- TITAN Cevi
 - Nepovratni ventil
 - Cirkulaciona pumpa male potrošnje, A klasa (1)
 - Reverzibilni interfejs (omogućava dovod vode u desni ili levi bazen)
 - Prekidač protoka (2)
 - Unapred ožičena električna kutija sa utikačem od 230 V (2)
 - Digitalna regulacija (2)
 - Reverzibilni raspored instalacije
- (1) Na «Plus» modele sa cirkulacionom pumpom (2) Na «Plus» modele sa i bez cirkulacione pumpe

REFERENCE PROIZVODA

Model	HEATLINE 20	HEATLINE 40	HEATLINE 70
Bez opreme	W49NT20	W49NT40	W49NT70
Plus, bez cirkulacione pumpe	W49KT20W	W49KT40W	W49KT70W
Plus, sa cirkulacionom pumpom	W49KT20	W49KT40	W49KT70

TEHNIČKI OPIS

Model		HEATLINE 20	HEATLINE 40	HEATLINE 70
Max. pritisak (bazenski)		2 bar		
Max. dozvoljena temperatura		90 °C		
Priključci	PRIMARY grejanje (Bez opreme)	Ø26/34 F / Ø26/34 M	Ø26/34 F - Ø26/34 M	Ø26/34 F / Ø26/34 M
	SECONDARY Pool	PVC Ø63 ou 50		
Protok (M ³ /H)	PRIMARY Heating	0,9	1,7	3
	SECONDARY Pool	10	15	20
Gubici (MMCE)	PRIMARY Heating	150	200	300
	SECONDARY Pool	500	800	1000

* Privatni otvoreni bazen, umerena klima sa izoternim pokrivačem i primarnim na 90°C od 15. Maja do 15. Septembra

PERFORMANSE GREJANJA

Model		HEATLINE 20	HEATLINE 40	HEATLINE 70
Snaga sa primarom na 90°C (kW)		20	40	70
Snaga sa primarom na 60°C (kW)		8,5	17	30
Snaga sa primarom na 45°C (kW)		4	8	14

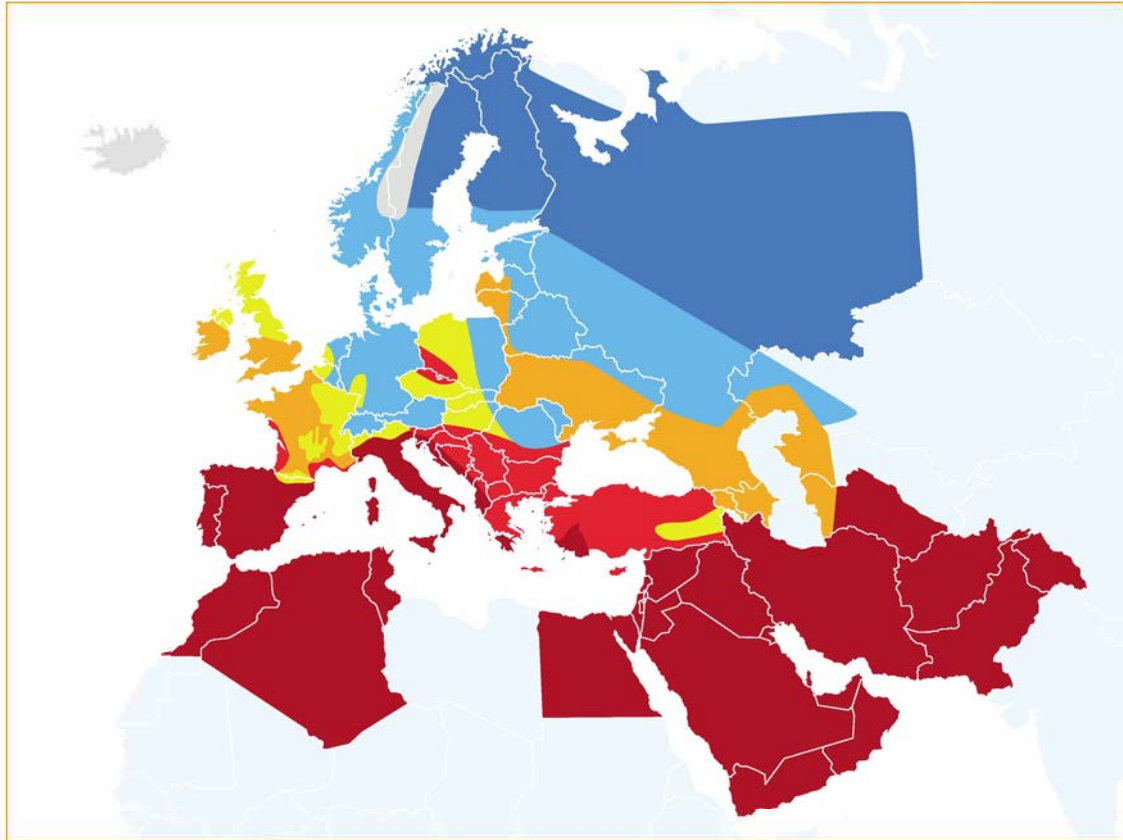
AQUA
SPHERE

Toplotne Pumpe

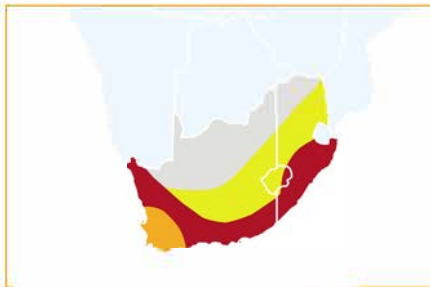


Katalog
2023

KLIMATSKE ZONE



JUŽNA AFRIKA



AUSTRALIJA



Zone 1	
Zone 2	
Zone 3	
Zone 4	
Zone 5	
Zone 6	
Zone 7	

Karipska ostrva, ostrvo Reunion, Kanarska ostrva su deo zone 7.



- +7°C minimalna radna temperatura
- Jednostavni priključak za vodu
- Telo od galvanizovanog čelika

2
YEAR
WARRANTY

QUICK
CONNECTIONS

ON OFF

HEATING

+7°C
MIN. TEMP AIR

R32

DETALJAN OPIS

- Telo od galvanizovanog čelika sa ABS poklopcem
- Metalna rešetka (izduvna)
- LCD display
- Funkcija grejanja aktivna i kada filtracija ne radi
- Automatsko odledjivanje
- Titaniumski izmenjivač toplote, kompatibilno sa tretmanom hlorinatorom
- On-off kompresor, ventilator
- Isporučuje se sa 3.5m energetskog kabla

DODATNA OPREMA U PAKOVANJU

- Zimska futrola
- Priključci za vodu Ø 50
- Set za odvod kondenza
- Antivibraciona stopa

DIMENZIJE (mm) I TEŽINA

	FSP-05	FSP-08	FSP-11	FSP-14
Dimenzije (mm)	780*330*524	978*386*572		1095*410*699
Težina (kg)	36	46	65	77

SPECIFIKACIJA

	FSP-05	FSP-08	FSP-11	FSP-14
	74139/ 1.004,09€	74140/ 1.210,12€	74141/ 1.390,40€	74142/ 1.724,06€

PERFORMANSE: VAZDUH 28 C / VODA 28 C / VLAŽNOST 80%

Izlazna energija (kW)	5	7,5	11	14
Potrošena energija (kW)	1	1,4	2,2	2,6
COP - Koeficijent učinka	5	5,4	5	5,4

PERFORMANSE : AZDUH 15°C / VODA 26 C / VLAŽNOST 70%

Izlazna energija (kW)	3,5	5,5	7,5	9,5
Potrošena energija (kW)	0,9	1,3	1,8	2,3
COP - Koeficijent učinka	4	4,4	4,3	4,2

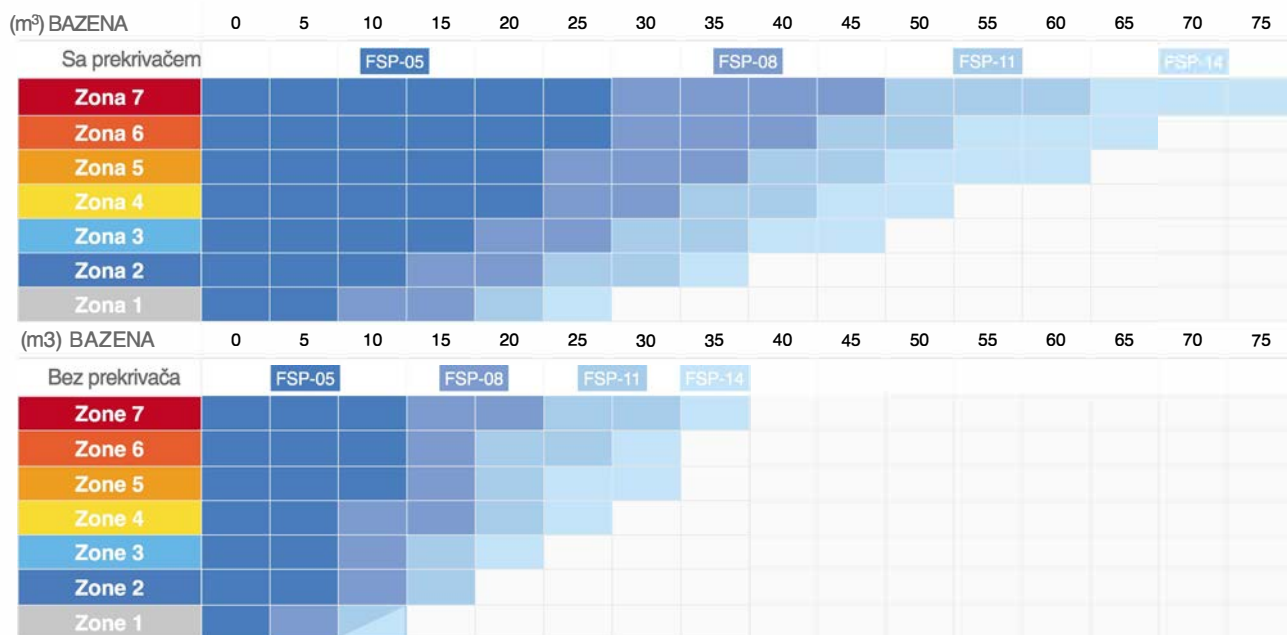
TEHNIČKA SPECIFIKACIJA

Preporučeni protok vode (m³/h)	3	4	5	6
Hidraulički priključak	Priključci za vodu, kompresija, Ø 50			
Električno napajanje	220-240V / 1 N~ / 50Hz			
Nominalna radna snaga (A)	4,4	6,2	9,8	11,5
Presek kabl* (mm²)	3 x 1.5		3 x 2.5	
Rashladni fluid	R32			
Količina rashladnog fluida (kg)	0,4	0,45	0,8	0,85
Akustična snaga (dB(A))	63	65	68	
Akustički pritisak na 10m (dB(A))**	32	33	37	37

*Preporučeno za max dužinu 20 metara.

**U skladu sa standardom EN60704-1:2010+A11:2012

KLIMATSKE ZONE



Ova tabela je alat za pomoć za dimenzionisanje opreme. Daje se za privatni bazen, od 15. maja do 15. septembra, dubine 1,5m, sa maksimalnim vremenom porasta temperature od 4 dana za zagrevanje bazena sa 15 ° C na 28 ° C, 14 sati filtracije. Detalji o klimatskim zonama mogu se pronaći na uvodnim stranicama.



- -5°C minimalna radna temperatura za funkciju hlađenja
- "Brzi" priključci za vodu
- Telo od galvanizovanog čelika

2
YEAR
WARRANTY

QUICK
CONNECTIONS

ON OFF

HEATING &
COOLING

-5°C
MIN. TEMP AIR

R32

DETALJAN OPIS

Telo od galvanizovanog čelika sa ABS poklopcem
Metalna rešetka (izduvna)
LCD display
Funkcija grejanja aktivna i kada filtracija ne radi

- Automatsko odledjivanje
- Titaniumski izmenjivač toplote, pogodan za slanu vodu (hlorinator)
- On-off Kompresor, ventilator
- Uključuje 3.5m naponskog kabla, osim modela FSN-17

DODATNA OPREMA U PAKOVANJU

- Zimska futrola
- Priključak za vodu, Ø 50
- Set za daljinsko upravljanje
- Set odvod kondenza
- Vibro-stopa

DIMENZIJE (mm) I TEŽINA

	FSN-05	FSN-08	FSN-11	FSN-14	FSN-17
Dimenzije (mm)	800*361*519	978*396*566		1096*433*704	
Težina (kg)	36	46	65	72	76

OPIS PROIZVODA

FSN-05	FSN-08	FSN-11	FSN-14	FSN-17
74143/ 1.078,74€	74144/1.271,37€	74145/ 1.477,81€	74146/ 1.752,95€	74147/ 2.061,36€

PERFORMANSE : VAZDUH 28°C / VODA 28°C / VLAŽNOST 80%

Izlazna energija (kW)	5	7,5	11	14	16,5
Utrošena energija (kW)	1,0	1,4	2,2	2,6	2,9
COP	5	5,4	5	5,4	5,7

PERFORMANSE : VAZDUH 15°C / VODA 26 C / VLAŽNOST 70%

Izlazna energija (kW)	3,5	5,5	7,5	9,5	11,5
Utrošena energija (kW)	0,9	1,3	1,8	2,3	2,5
COP	4,0	4,4	4,3	4,2	4,6

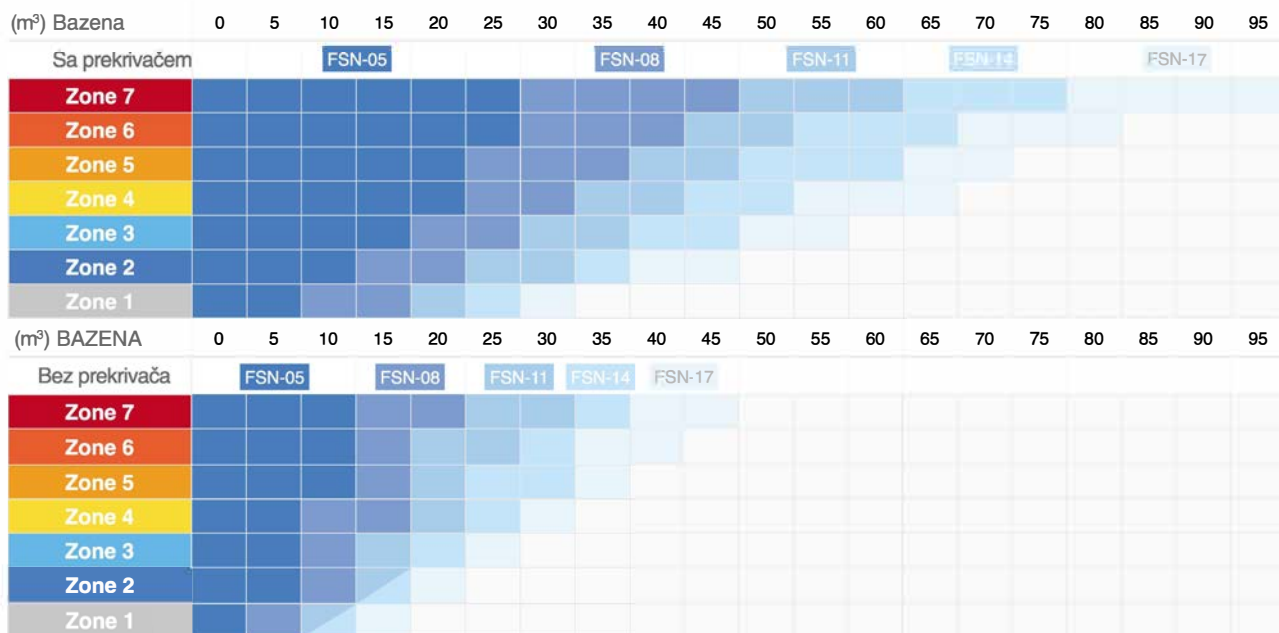
TEHNIČKA SPECIFIKACIJA

Preporučeni protok vode (m³/h)	3	4	5	6	7
Hidraulički priključak	"brzi" priključci za vodu, Ø 50				
Električno napajanje	220-240V / 1 N~ / 50Hz				
Nominalna radna snaga (A)	4,4	6,2	9,8	11,5	12,8
Presek kabela* * (mm²)	3 x 1.5		3 x 2.5		
Rashladni fluid	R32				
Količina rashladnog fluida (kg)	0,4	0,6	0,9		0,95
Akustična snaga (dB(A))	62	64	66	68	
Akustički pritisak na 10m (dB(A))**	31	32	35	37	37

*Preporučeno za max dužinu od 20 metara.

**U skladu sa standardom EN60704-1:2010+A11:2012

KLIMATSKE ZONE



Ova tabela je pomoćni alat za dimenzionisanje opreme. Daje se za privatni bazen, od 15. maja do 15. septembra, dubine 1,5m, sa maksimalnim vremenom porasta temperature od 4 dana za zagrevanje bazena sa 15 ° C na 28 ° C, 14 sati filtracije. Detalji o klimatskim zonama mogu se pronaći na uvodnim stranicama.



- Automatska promeljiva brzina (Inverter) u skladu sa snagom
- +7°C minimalna radna temperatura vazduha
- Za male i velike privatne bazene

2
YEAR
WARRANTY



+7°C
MIN. TEMP AIR

R32

DETALJAN OPIS

Telo od galvanizovanog čelika sa ABS poklopcem
Metalna rešetka (izduvna)
LCD display
Funkcija grejanja aktivna i kada filtracija ne radi

- Automatsko odmrzavanje
- Titaniumski izmenjivač toplote, pogodan za slanu vodu (hlorinator)
- Inverter kompresor
- Uključuje 3.5m naponskog kabla, osim modela VSP-17

DODATNA OPREMA U PAKOVANJU

- Zimska futrola
- Set za odvod kondenza
- PVC na lepak, 1/2 na Ø 50
- Set za daljinsko upravljanje
- Vibro-stopa

DIMENZIJE (mm) I TEŽINA

	VSP-10	VSP-12	VSP-15	VSP-17
Dimenzije (mm)	862*395*590		987*415*689	
Težina (kg)	56	68	73	78

OPIS PROIZVODA

VSP-10	VSP-12	VSP-15	VSP-17
74148/1.748,37€	74149/2.057,74€	74150/2.341,30€	74151/2.706,94€

PERFORMANSE : VAZDUH 28°C / VODA 28°C / VLAŽNOST 80%

Izlazna energija (kW)	10-2.3	12-2.9	15-3.2	17-3.8
Utrošena energija (kW)	1.6-0.14	1.8-0.18	2.3-0.2	2.7-0.23
COP	16-6.5	16-6.8	16-6.6	16-6.4

PERFORMANSE : AZDUH 15°C / VODA 26°C / VLAŽNOST 70%

Izlazna energija(kW)	7-1.9	8.5-2	10-2.2	12-3
Utrošena energija (kW)	1.4-0.27	1.7-0.28	2.1-0.31	2.4-0.42
COP	7.1-4.9	7.2-4.9	7.2-4.8	7.2-4.9

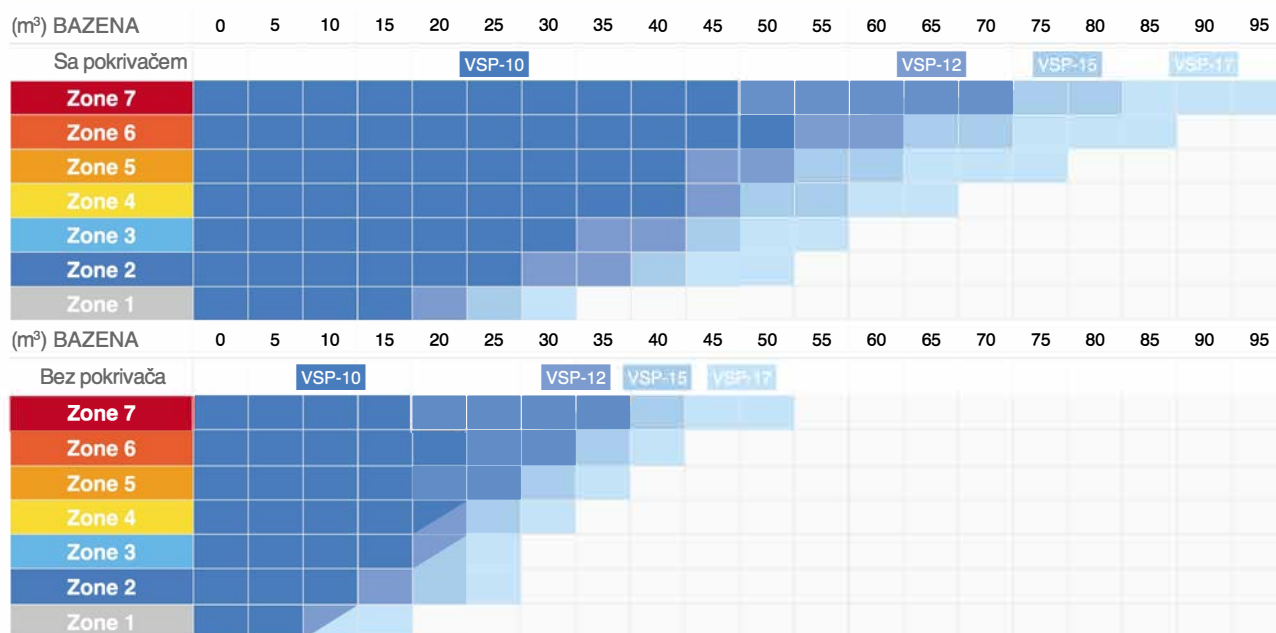
TEHNIČKA SPECIFIKACIJA

Preporučeni protok (m³/h)	2,8	3,7	4	4,6
Hidraulički priključak	PVC na lepak 1/2 na Ø 50			
Električno napajanje	220-240V / 1 N~ / 50Hz			
Nominalna radna snaga (A)	6,9	7,9	10,0	11,8
Presek kabla* (mm²)	3 x 2.5			
Rashladni fluid	R32			
Količina rashladnog fluida (kg)	0,65	0,75	1	1,1
Akustična snaga (dB(A)) @ max - min brzina	54 - 66		54 - 68	55 - 68
Akustički pritisak na 10m (dB(A)) @ max - min speed)**	22 - 34	23 - 35	23 - 37	24 - 37

*Preporučeno za max dužinu od 20 metara.

**U skladu sa standardom EN60704-1:2010+A11:2012

KLIMATSKE ZONE



Ova tabela je pomoćni alat za dimenzionisanje opreme. Daje se za privatni bazen, od 15. maja do 15. septembra, dubine 1,5m, sa maksimalnim vremenom porasta temperature od 4 dana za zagrevanje bazena sa 15 ° C na 28 ° C, 14 sati filtracije. Detalji o klimatskim zonama mogu se pronaći na uvodnim stranicama.



- Automatska promeljiva brzina (Inverter) u skladu sa snagom
- -5°C minimalna radna temperatura vazduha
- Za male i velike privatne bazene

2
YEAR
WARRANTY



-5°C
MIN. TEMP AIR

R32

DETALJAN OPIS

- Telo od galvanizovanog čelika sa ABS poklopcem
- Laserski izduvni izlaz
- LCD (LED) ekran
- Funkcija grejanja aktivna i kada filtracija ne radi
- Automatsko odmrzavanje
- Titanium water exchanger, compatible with salt water treatment
- Inverter kompresor
- Uključuje 3.5m naponskog kabela, osim modela VSN-17 & VSN-21

DODATNA OPREMA U PAKOVANJU

- Zimska futrola
- Set za odvod kondenza
- PVC na lepak, 1/2 na Ø 50
- Set za daljinsko upravljanje
- Vibro-stopa

DIMENZIJE (mm) I TEŽINA

	VSN-10	VSN-12	VSN-15	VSN-17	VSN-21
Dimenzije (mm)	862*395*590	987*415*689			1074*463*889
Težina (kg)	56	68	73	78	98